

COMMUTATEURS MONOPHASES AUTOTRANSFORMATEURS **MONOPHASES**

Texte de prescription
à télécharger sur
www.unelvent.com

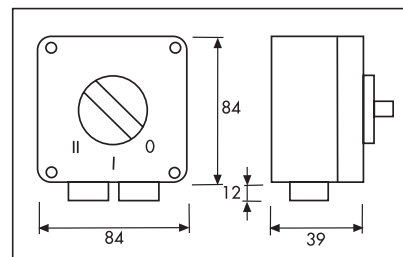


Commutateur 2 vitesses - 3 positions 0 / 1 / 2



- Commutateur rotatif permettant de commander tous moteurs 2 vitesses monophasés
- Boîtier IP 20 en saillie
- Commutateur 3 positions (0/I/II)
- Intensité maxi = 3A

Référence	Intensité max. (A)	Code
COM 2	3	700 644

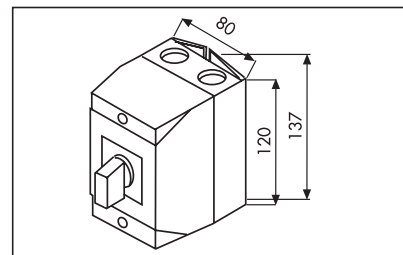


Commutateur 3 vitesses - 4 positions 0 / 1 / 2 / 3



- Commutateur rotatif permettant de commander tous moteurs 3 vitesses monophasés
- Boîtier IP 65 Classe II en saillie
- Commutateur 4 positions (0/1/2/3)
- Intensité maxi = 12A

Référence	Intensité max. (A)	Code
SELECTEUR 4P	12	707 902

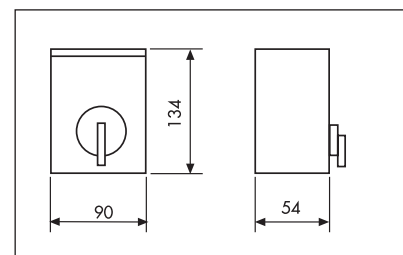


Autotransformateur - 0,41 A



- Autotransformateur pour moteurs monophasés
- Boîtier IP 44 Classe II en saillie
- Commutateur 5 positions (0/1/2/3/4)
- Intensité maxi = 0,41A

Référence	Intensité max. (A)	Code
RRB 100	0,41	700 410

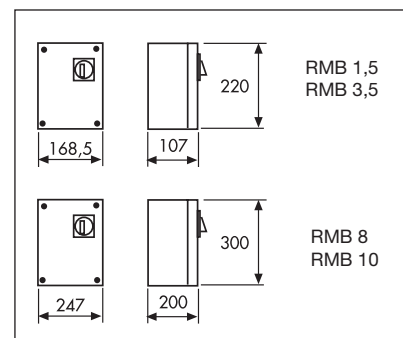


Autotransformateur - 1,5 à 10 A



- Boîtier ABS
- Autotransformateur pour moteurs monophasés
- Boîtier Classe I en saillie - IP 56
- Commutateur 5 positions (0/1/2/3/4)
- Tensions de sortie : 80, 105, 130, 160 et 230 V
- Contact auxiliaire pour électrovanne gaz
- Témoin lumineux en façade

Référence	Intensité max. (A)	Code
RMB 1,5	1,5	700 554
RMB 3,5	3,5	700 555
RMB 8	8	700 556
RMB 10	10	700 557

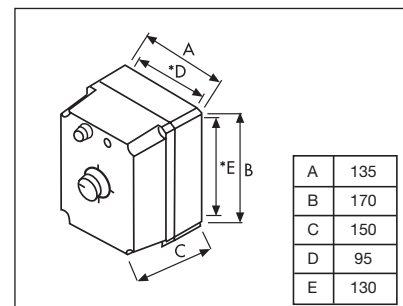


Autotransformateur - 2,5 A



- Autotransformateur pour moteurs monophasés
- Boîtier IP 54 Classe I en saillie
- Commutateur 4 positions (0/1/2/3)
- Tensions de sortie : 125, 160 et 230 V
- Contact auxiliaire pour électrovanne gaz
- Témoin lumineux en façade
- Protection thermique par fusible

Référence	Intensité max. (A)	Code
RMBA 2,5	2,5	707 866



COMMUTATEURS TRIPHASES AUTOTRANSFORMATEURS TRIPHASES

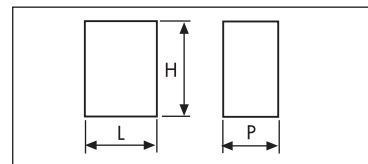
Texte de prescription
à télécharger sur
www.unelvent.com



Autotransformateur - 1,5 à 12 A

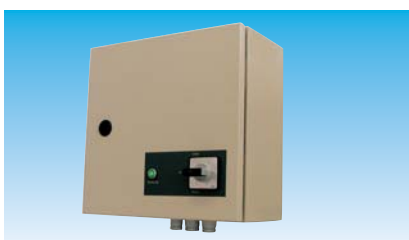


- Commutateur 5 positions 0/1/2/3/4
- Témoin lumineux en façade
- Tensions de sortie : 60, 100, 160, 260 et 400 V
- Alimentation tri 400 V sans neutre
- Contact auxiliaire pour électrovanne gaz

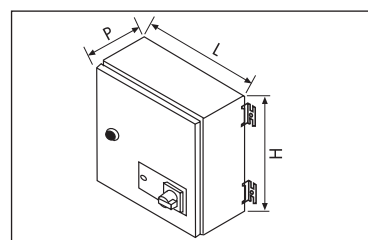


Référence	Intensité max. (A)	LxPxH	Code	Coffret IP 55
RMT 1,5	1,5	220x125x300	700 578	ABS
RMT 2,5	2,5	220x125x300	700 579	ABS
RMT 5	5	247x200x300	700 580	Métallique
RMT 8	8	300x205x400	700 581	Métallique
RMT 12	12	300x205x400	700 582	Métallique

Autotransformateur - 5 à 6,8 A - avec protection moteur



- Commutateur 5 positions 0/1/2/3/4
- Témoin lumineux en façade
- Tensions de sortie : 130, 190, 250, 290 et 400 V
- Alimentation tri 400 V + neutre
- Contact auxiliaire pour électrovanne gaz
- Contact auxiliaire pour raccordement sur coffret de relaiage
- Protection moteur par disjoncteur magnéto-thermique intégré au coffret



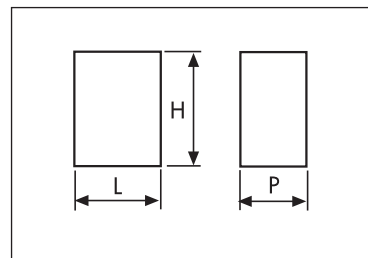
	A	B	C	D	E	F
RMTA 5	300	300	155	320	200	345
RMTA 6,8	400	400	215	420	300	445

Référence	Intensité max. (A)	LxPxH	Code	Coffret IP 55
RMTA 5	5	320x155x300	708 152	Métallique
RMTA 6,8	6,8	420x215x400	707 869	Métallique

Variateur de fréquence de 2,2 à 8,3 A



- Coffret aluminium
- Alimentation : 400V - 50 Hz
- Sélection du calibre par variateur en fonction de la puissance
- Témoin lumineux en façade
- Réglage de la vitesse par potentiomètre
- Inter Marche/Arrêt (pas de programmation)
- Filtre RFI/EMI - Classe A
- Tout régime de neutre TT-TN-IT
- Asservissement vanne gaz



■ Caractéristiques techniques

Référence	Code	Puissance moteur (kW)	Intensité de sortie (A)	Poids (Kg)	LxPxH
Alimentation monophasée 230 V 50/60 Hz + terre, sortie triphasée 230 V					
VFKB 24	700 150	0,37	2,2	2,7	140x149x242,1
		0,55	3,6	2,7	
VFKB 27	700 151	0,75	4,7	3,7	140x149x242,1
		1,1	6,1	3,7	
		1,5	6,7	3,7	
Alimentation triphasée 400 V 50/60 Hz + terre, sortie triphasée 400 V					
VFKB 45	700 152	0,37	1,8	4,7	192x184x249,3
		0,55	2,1	4,7	
		0,75	2,8	4,7	
		1,1	3,4	4,7	
VFKB 48	700 153	1,5	4,6	4,7	192x184x249,3
		2,2	5,6	4,7	
		3	7,8	4,7	
		4	8,3	4,7	

• Accessoire

- Boîtier de déclenchement à émission 24/48 V



Référence	Code
BDE-A	710 006

Accessoires électriques

ACC. ELECT.