

# VARIATEURS ELECTRONIQUES DE TENSION MONOPHASES

Texte de prescription à télécharger sur [www.unelvent.com](http://www.unelvent.com)

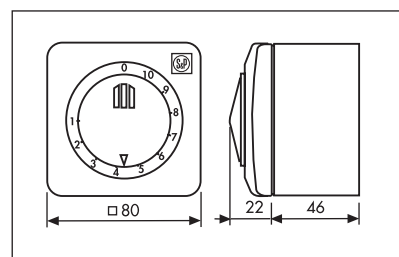


## Variateur en saillie



- Boîtier IP 44 / Classe II
- Protection par fusible (fusible de rechange fourni).
- Marche/arrêt et variation par potentiomètre
- Vitesse minimum réglable par potentiomètre interne
- Variable de 60 à 100% en fonction du produit piloté

Référence	Intensité max. (A)	Code
REB-1 N	1	704 149
REB-2,5 N	2,5	704 177

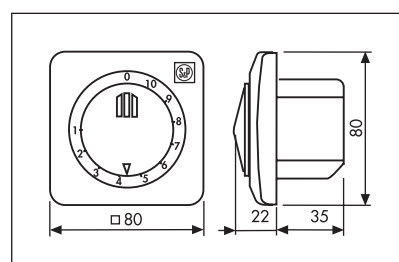


## Variateur encastré



- Boîtier IP 44 / Classe II
- Protection par fusible (fusible de rechange fourni).
- Marche/arrêt et variation par potentiomètre
- Vitesse minimum réglable par potentiomètre interne
- Variable de 60 à 100% en fonction du produit piloté

Référence	Intensité max. (A)	Code
REB-1 NE	1	704 147
REB-2,5 NE	2,5	704 178

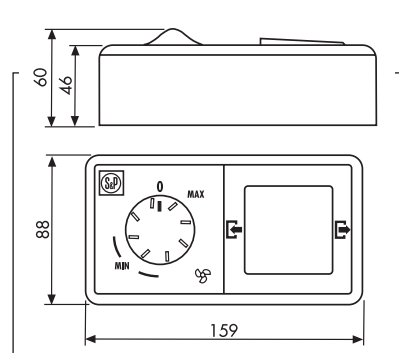


## Variateur réversible



- Pour série HV
- Boîtier IP 44 / Classe II
- Protection par fusible (fusible de rechange fourni).
- Marche/arrêt et variation par potentiomètre
- Réversibilité par commutateur 2 positions
- Vitesse minimum réglable par potentiomètre interne

Référence	Intensité max. (A)	Code
REB-1 R	1	700 398

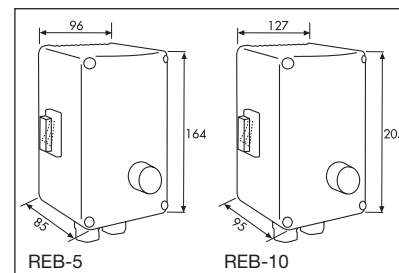


## Variateur en saillie



- Boîtier IP 44 / Classe I
- Protection par fusible (fusible de rechange fourni).
- Marche/arrêt et variation par potentiomètre
- Vitesse minimum réglable par potentiomètre interne
- Montage en armoire

Référence	Intensité max. (A)	Code
REB-5	5	700 191
REB-10	10	700 190

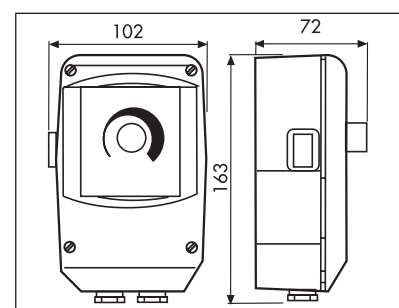


## Variateur en saillie avec contact électrovanne gaz



- Boîtier IP 55 / Classe I
- Protection par fusible
- Marche/arrêt par interrupteur indépendant
- Variation par potentiomètre
- Démarrage à pleine tension pendant 8 secondes, puis retour au point de consigne

Référence	Intensité max. (A)	Code
REBA 3	3	708 708
REBA 6	6	707 864
REBA 8	8	707 865





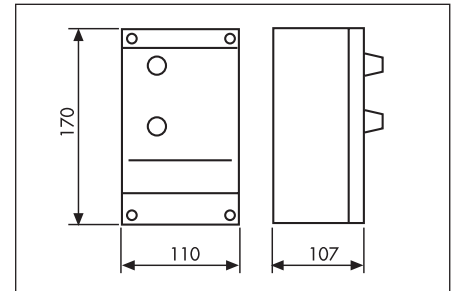
## Variateurs asservis à sonde thermostatique déportée

Variateurs électroniques monophasés, asservis à une sonde de température, variant la vitesse de de rotation des ventilateurs de façon continue. Lorsque la température est inférieure ou égale à la consigne, les ventilateurs fonctionnent en vitesse minimale, quand la température augmente, la vitesse augmente proportionnellement.

### • REB-4 Auto



- Intensité maxi. : 4 A - Tension 230 V 50/60 Hz
- Boîtier en saillie IP 55
- Protection par fusible 8A
- Température de consigne entre 10 et 45° C.
- Vitesse de rotation mini réglable (85 à 110V)

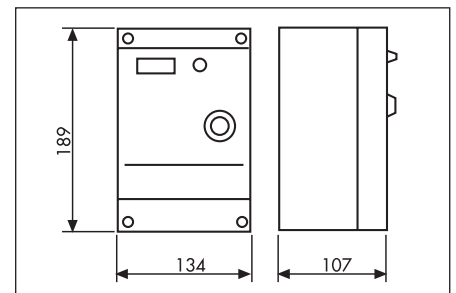


Référence	Intensité max. (A)	Code
REB 4 Auto	4	701 458

### • REB-5 Auto



- Intensité maxi. : 5 A - Tension 230 V 50/60 Hz
- Boîtier en saillie IP 55
- Protection par fusible 8A
- Température de consigne entre 5 et 45° C.
- Vitesse de rotation mini réglable (0 à 45%)
- Fonction alarme avec temporisation
- Indication de la température ambiante du local
- Indication du niveau de ventilation (0 à 100%)
- Accessoire en option :  
Module de puissance esclave MODULE PSL permettant d'augmenter le nombre d'appareil piloté par le régulateur (extension à 16 A)



Référence	Intensité max. (A)	Code
REB 5 Auto	5	701 494
MODULE PSL REB-5 Auto	16	701 000