

REGULATEURS ET ACCESSOIRES POUR BATTERIES ELECTRIQUES

■ Régulateur PULSER - Montage en ambiance



PULSER

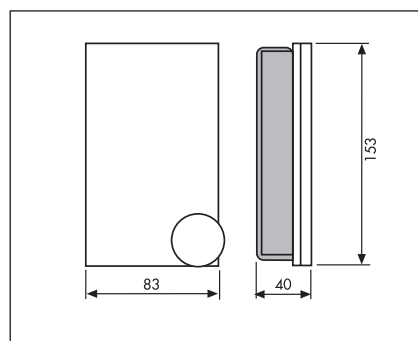
- Réglage de la température par potentiomètre intégré
- Point de consigne de 0 à 30°C
- Sortie puissance :
 - 3,6 kW maximum sous 230V
 - 6,4 kW maximum sous 400V
- Boîtier plastique IP 30
- Abaissement nocturne de la température de 0 à 10°C (horloge externe non fournie)
- Régulation P ou PI automatique

PULSER M

- Régulateur de limitation de température de soufflage
- Entrée sonde de limitation mini/maxi
- Caractéristiques identiques au PULSER

PULSER ADD

- Régulateur additionnel en fonction «esclave»
- Permet de doubler la puissance régulée par le régulateur «maître» (PULSER, PULSER M)



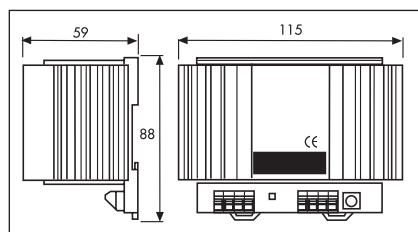
Référence	Code
PULSER	705 322
PULSER M	703 077
PULSER ADD	703 683

■ Régulateurs PULSER D et TTC 25 - Montage en armoire



- Régulateur pour montage en armoire
- Caractéristiques identiques au PULSER
- Fonction supplémentaire de limitation de température de soufflage et entrée sonde de limitation mini/maxi
- 25 A - 400 V, jusqu'à 17 kW (TTC 25)

Référence	Code
PULSER D	703 076
TTC 25	703 120

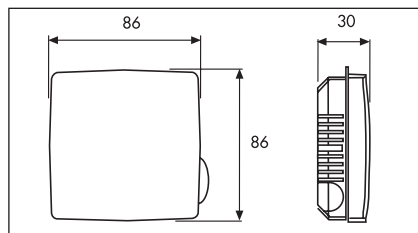


■ Sondes d'ambiance TGR



- Sondes d'ambiance type NTC
- Plage de mesure 0 à 30°C
- Potentiomètre réglable sur TGR 430

Référence	Code
TGR 430	703 100
TGR 530	703 101

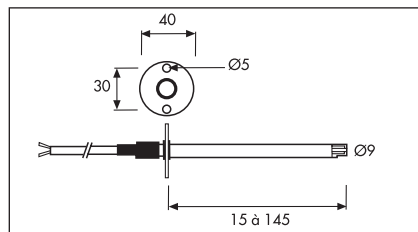


■ Sondes de gaine TGK - Type NTC



- TGK 330 : 0 à 30°C
- TGK 360 : 0 à 60°C
- TGK 310 : - 20 à + 10°C

Référence	Code
TGK 330	703 098
TGK 360	703 099
TGK 310	703 097

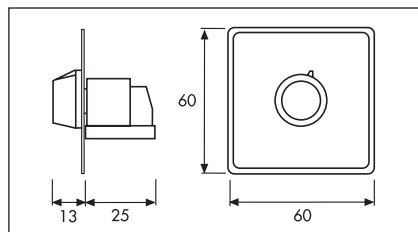


■ Potentiomètres externes TBI



- Potentiomètres externes (montage en armoire)
- TBI 10 : - 20° à + 10°C
- TBI 30 : 0 à 30°C

Référence	Code
TBI 30	703 096
TBI 10	703 095



■ Temporisation MCR1



- Temporisation à l'arrêt du ventilateur
- Refroidissement de la batterie en cas de coupure de l'alimentation (post-ventilation)

Référence	Code
TEMPO MCR1	710 018

■ Dépressostat



Référence	Code
DEPRESSOSTAT 40/300	711 959