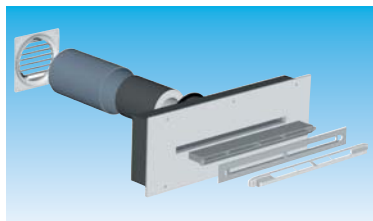


SILENCIEUX POUR ENTREES D'AIR ECA-HY / ECA / EC-N

Texte de prescription
à télécharger sur
www.unelvent.com



■ Silencieux de traversée de mur SILEC

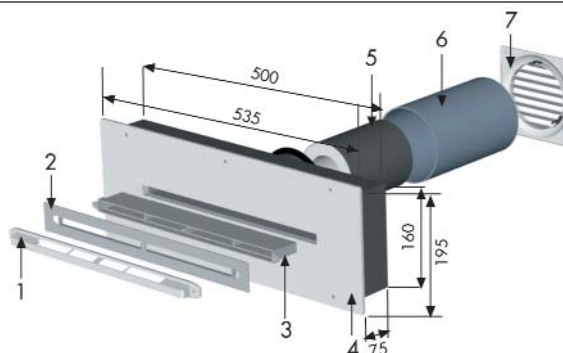


- Silencieux entièrement réalisé en polystyrène
- Réponse à un classement de façade de 40 dB ou 45 dB selon le type de montage choisi
- Adapté plus particulièrement aux entrées d'air EC-N et ECA-HY mais aussi à toutes les autres entrées d'air 354 x 12 mm
- 2 types de montage :
 - à l'intérieur du doublage avec manchon de réglage
 - avec face avant visible et démontable pour faciliter l'entretien
- La face avant peut être peinte ou tapissée

Référence	Code
SILEC	897 670
SILEC M 30	890 011
SILEC M 45	890 012
MPR + Plaque de finition	897 671
MAC 30	897 672
MAC 45	899 967
Manchon plastique Ø 125	897 673
GRF 125	877 674

EXEMPLE DE MONTAGE

- 1 : Entrée d'air
- 2 : Plaque de finition pour montage avec MPR
- 3 : Manchon plastique de réglage MPR, L = 50 mm
- 4 : Silencieux SILEC
- 5 : Manchon acoustique optionnel MAC 30 ou MAC 45
- 6 : Manchon plastique Ø 125, L = 200 mm
- 7 : Grille de façade à auvents Ø 125 type GRF 125

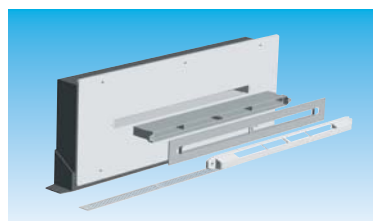


Type	Atténuation	
	Dn,e,w (Ctr)	Dn,e,w (C)
SILEC + EC-22 N	48 dB	49 dB
SILEC + MAC 30 + EC-22 N	51 dB	49 dB
SILEC + EC-30 N	48 dB	49 dB
SILEC + MAC 30 + EC-30 N	51 dB	49 dB

Type	Atténuation	
	Dn,e,w (Ctr)	Dn,e,w (C)
SILEC + EC-45 N	46 dB	47 dB
SILEC + MAC 45 + EC-45 N	49 dB	50 dB
SILEC + ECA-HY	47 dB	49 dB
SILEC + MAC 45 + ECA-HY	50 dB	52 dB

Type	Atténuation	
	Dn,e,w (Ctr)	Dn,e,w (C)
SILEC M 30 + ECA-22	59 dB	54 dB
SILEC M 30 + ECA-30	59 dB	54 dB
SILEC M 45 + ECA-45	55 dB	51 dB
SILEC M 45 + ECA-HY	52 dB	51 dB

■ Silencieux haut de fenêtre SHF



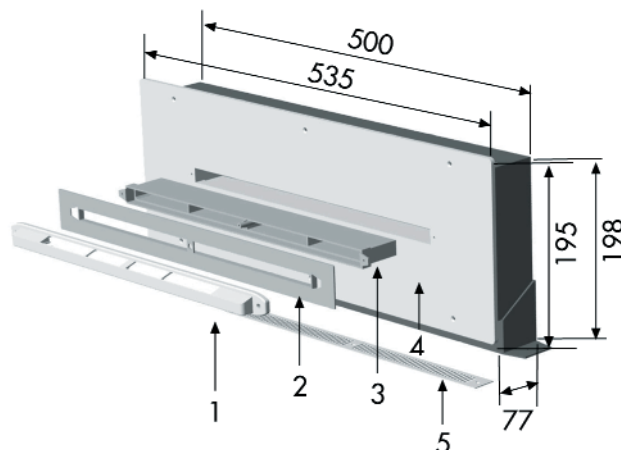
- Silencieux entièrement réalisé en polystyrène
- Réponse à un classement de façade de 40 dB
- Adapté plus particulièrement aux entrées d'air EC-N et ECA-HY mais aussi à toutes les autres entrées d'air 354 x 12 mm
- 1 type de montage :
 - à l'intérieur du doublage avec manchon de réglage

• Utilisation «bâtiments classés» en zone urbaine sur façade ne pouvant être touchée

Référence	Code
SHF	859 631

EXEMPLE DE MONTAGE

- 1 : Entrée d'air
- 2 : Plaque de finition pour montage avec MPR
- 3 : Manchon plastique de réglage MPR, L = 50 mm
- 4 : Silencieux SHF
- 5 : Grille aluminium GAE2A BL



Type	Atténuation	
	Dn,e,w (Ctr)	Dn,e,w (C)
SHF + EC-22 N	47 dB	49 dB
SHF + EC-30 N	47 dB	49 dB
SHF + EC-45 N	46 dB	48 dB
SHF + ECA-HY 7/40	48 dB	51 dB