

# AEROTHERMES ELECTRIQUES MURAUX

## Série EC.N



### Les plus

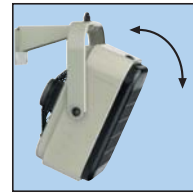
- Puissance de chauffe jusqu'à 15 kW
- Commandes déportées
- Orientable
- IP 24

### Gamme

- 5 modèles de 3000 W à 15000 W

### Applications

- Locaux tertiaires, ateliers, postes de travail



Multiples inclinaisons

### Caractéristiques générales

- Carcasse en tôle d'acier peinte
- Résistances blindées
- 2 puissances de chauffage
- Protection thermique
- Ventilation seule possible
- Support mural orientable (haut, bas, gauche, droite)
- En option : Boîtier de commande et thermostat déportés
- Bouton de réarmement

### Déstratification



- Série HTB
- voir page 398

### Caractéristiques techniques

Référence	Code	Tension 50 Hz (V)	Puissance (W)	Puissance de chauffe (W)	Intensité maxi (A)	Vitesse rotation (tr/mn)	Débit maxi (m3/h)	Niveau sonore (dB(A))	Augmentation de température (C°)	Classe d'isolation	Vitesse d'air au soufflage (m/s)	Prix HT
EC 3 N	683 242	Mono 230	3033	1500/3000	13	1300	350	43	26	IP 24	2	472,77
EC 5 N	683 243	Tri 400 + N	5033	2500/5000	7,2	1300	450	43	33	IP 24	2,3	650,32
EC 9 N	683 244	Tri 400 + N	9050	4500/9000	13	1300	800	49	33	IP 24	2,4	822,50
EC 12 N	683 245	Tri 400 + N	12040	6000/12000	17,3	1370	1100	50	32	IP 24	3,3	1028,14
EC 15 N	683 246	Tri 400 + N	15040	7500/15000	21,7	1370	1100	50	40	IP 24	3,3	1234,40

### Accessoires électriques



Commutateur  
CR 25



Thermostat TR1  
1 étage de régulation



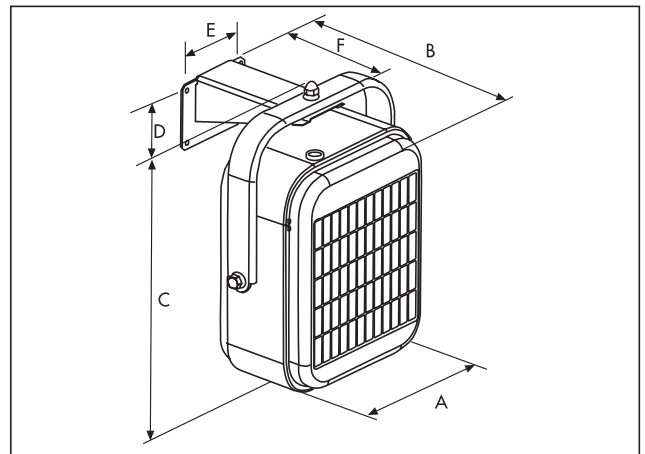
Thermostat TR2  
2 étages de régulation

Type	Référence commutateur	Code	Dimensions L x P x H	Prix HT
EC 3 N	CR 25	703 247	80 x 57 x 120	43,57
EC 5 N	CR 25	703 247	80 x 57 x 120	43,57
EC 9 N	CR 25	703 247	80 x 57 x 120	43,57
EC 12 N	CR 25	703 247	80 x 57 x 120	43,57
EC 15 N	CR 25	703 247	80 x 57 x 120	43,57

Type	Référence thermostat	Code	Dimensions L x P x H	Prix HT
EC 3 N	TR 1	703 248	113 x 75 X 154	72,27
EC 5 N	TR 1	703 248	113 x 75 X 154	72,27
EC 9 N	TR 1	703 248	113 x 75 X 154	72,27
EC 12 N	TR 2	703 249	113 x 75 X 154	147,58
EC 15 N	TR 2	703 249	113 x 75 X 154	147,58

Les accessoires de commande peuvent piloter jusqu'à 5 appareils de même puissance

### Dimensions (mm)



Type	A	B	C	D	E	F
EC-3 N	370	300	450	85	120	220
EC-5 N	370	300	450	85	120	220
EC-9 N	450	375	565	112	152	294
EC-12 N	450	460	565	112	152	294
EC-15 N	450	460	565	112	152	294