

AEROTHERMES ELECTRIQUES PORTABLES

Série EP.N



Les plus

- Légers
- Puissance de chauffe jusqu'à 15 kW
- Commande et thermostat intégrés
- Mise en oeuvre aisée
- IP 24

Gamme

- 5 modèles de 3000 W à 15000 W

Applications

- Tous locaux ne disposant que de système fixe de chauffage
- Activités temporaires ou mobiles
- Locaux industriels



Travail sur chantier



Salles de spectacles



Garages

Caractéristiques générales

- Carcasse en tôle d'acier peinte
- Résistances blindées
- 2 puissances de chauffage
- Pied et poignée de transport

- Ventilation seule possible
- Mode de fonctionnement piloté par interrupteur
- Protection thermique
- Bouton de réarmement



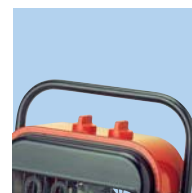
Câble électrique



Bouton de commande et thermostat réglable



Pieds support

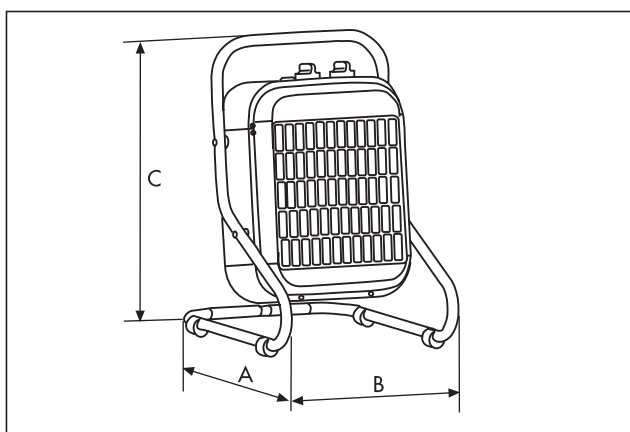


Poignée de transport

Caractéristiques techniques

Référence	Code	Tension 50 Hz (V)	Puissance (W)	Puissance de chauffe (W)	Intensité maxi (A)	Vitesse rotation (tr/mn)	Débit maxi (m3/h)	Niveau sonore (dB(A))	Augmentation de température (C°)	Classe d'isolation	Vitesse d'air au soufflage (m/s)
EP 3 N	684 370	Mono 230	3033	1500/3000	13	1300	350	43	26	IP 24	2
EP 5 N	684 371	Tri 400 + N	5033	2500/5000	7,2	1300	450	43	33	IP 24	2,3
EP 9 N	684 430	Tri 400 + N	9050	4500/9000	13	1300	800	49	33	IP 24	2,4
EP 12 N	685 612	Tri 400 + N	12040	6000/12000	17,3	1370	1100	50	32	IP 24	3,3
EP 15 N	684 431	Tri 400 + N	15040	7500/15000	21,7	1370	1100	50	40	IP 24	3,3

Dimensions (mm)



Type	A	B	C
EP-3 N	333	395	490
EP-5 N	333	395	490
EP-9 N	408	495	595
EP-12 N	408	506	600
EP-15 N	408	506	600