

CASSETTE RAYONNANTE BASSE TEMPERATURE

ENCASTREE - QUADRO-250



■ Les plus

- Encastrable
- Confort de chauffe
- Facilité d'installation
- Léger
- Classe II
- IP 40

■ Applications

- Locaux tertiaires et tous locaux de grandes hauteurs nécessitant un chauffage rapide, silencieux et efficace
- Se substitue aux plaques 600 x 600 mm installées en faux plafonds



■ Caractéristiques générales

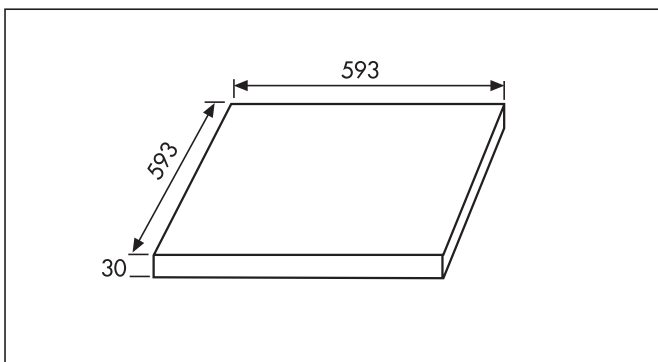
- Résistances par maillage permettant une dissipation rapide et efficace de la chaleur
- Cadre et plaque en aluminium pour un poids extrêmement réduit

- Pilotage possible par thermostat programmable
- Se substitue aux plaques 600 x 600 mm installées en faux plafonds

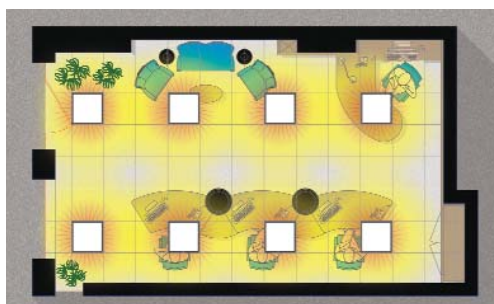
■ Caractéristiques techniques

Référence	Code	Tension 50 Hz (V)	Puissance de chauffe (W)	Efficacité	Intensité abs. (A)	Protection	Isolation	Poids (Kg)	Couleur
QUADRO-250	680 140	Mono 230	200	60 W/m ²	1,10	IP 40	Classe II	2,7	Blanc RAL 9010

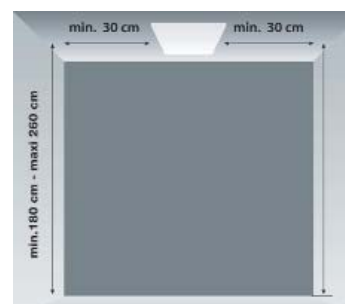
■ Dimensions (mm)



Détail de connexion électrique Presse-étoupe



Exemples d'installation



Hauteur d'installation