

# RIDEAUX D'AIR **Aéothermiques**

## Série COR-S



### ■ Les plus

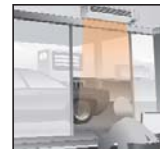
- Air chaud ou froid
- Commande déportée incluse
- Faible niveau sonore

### ■ Gamme

- 2 modèles : 2 à 6 kW

### ■ Applications

- Locaux industriels, tertiaires et commerciaux
- Installations murale ou plafond jusqu'à une hauteur maximum de 2,5 m



### ■ Caractéristiques générales

- Carcasse en tôle d'acier peinte, couleur RAL 9003 blanc
- Turbine tangentielle
- Défecteurs de soufflage



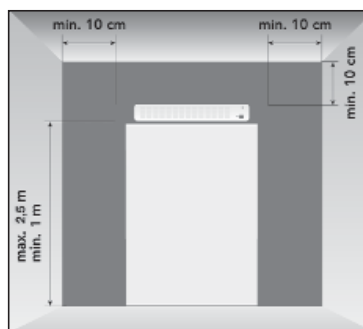
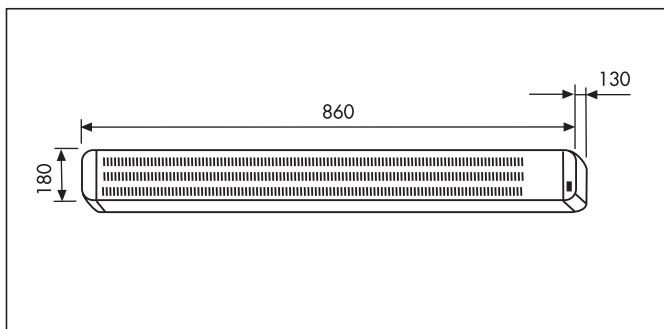
Sélecteur de puissance et thermostat pour COR 4-900

### ■ Caractéristiques techniques

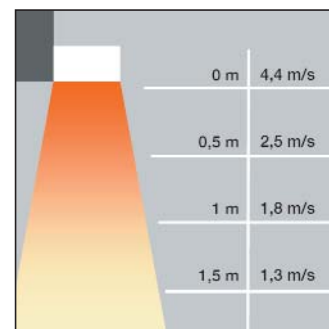
Référence	Code	Tension 50 Hz (V)	Soufflage	Puissance de chauffe (kW)	Puissance moteur (W)	Nombre de vitesse	Débit maxi (m <sup>3</sup> /h)		Δ T (°C) Puissance				Commande	Intensité abs. (A)	Poids (Kg)
							Rapide	Lente	Vit. maxi		Vit. mini				
									Rapide	Lente	Rapide	Lente			
COR 4-900 S	680 134	Mono 230	Ambiant/chaud	2/4	30,5	2	400	300	30	38	15	20	fixe	18	7,15
COR 6-900 S	680 135	Mono 230 Tri 230 Tri 400 +N	Ambiant/chaud	3/6	30,5	2	440	320	40	55	20	28	externe à distance	26 15 8,8	7,15

Δ T = Débit mini/maxi à puissance maximum

### ■ Dimensions (mm)

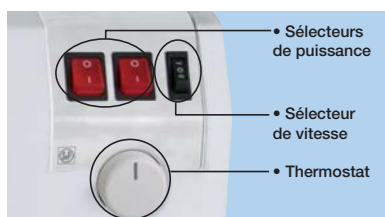


Hauteur installation



Distance vitesse d'air

### ■ Commandes



Fixe COR 4-900 S



Déportée COR 6-900 S

**Sécurité :**  
La sélection d'une puissance entraîne automatiquement la mise en route de la petite vitesse