

# SECHE-MAINS

## Séries SL 2002 - 2500



### ■ Les plus

- Cellule infrarouge ou bouton poussoir
- Silencieux
- Appareils classe II (SL 2002 - SL 2002 Auto)
- Compact
- Robuste
- Versions fonte aluminium anti-vandalisme (SL 2002 FA et SL 2500)

### ■ Applications

- Salle de sports
- Hôtel
- Locaux tertiaire



Salle de sports



Hôtellerie



Locaux tertiaire

### ■ Caractéristiques générales

- Coque polycarbonate : SL-2002
- Coque aluminium injecté : SL-2002 FA et SL-2500
- Moteur monophasé 230 V 50 Hz
- Protection thermique de la résistance par bilame et thermo-fusible
- Protection moteur par thermo-fusible
- SL 2002 - SL 2002 Auto : Classe II
- SL 2002 FA - SL 2500 : Classe I



SL 2002 AUTO



SL 2002



SL 2002 Fonte Alu  
Carcasse anti-vandalisme



SL 2002 SILVER

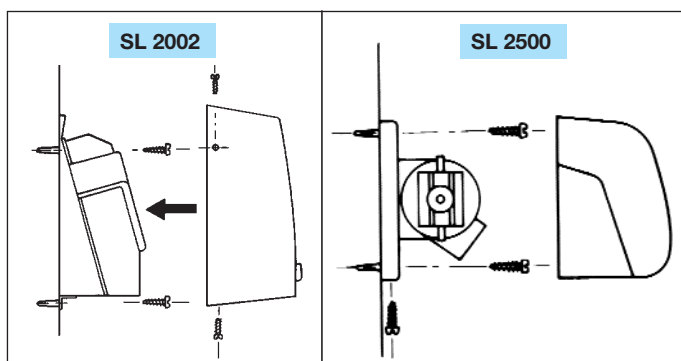


SL 2500

### ■ Caractéristiques techniques

| Référence                  | Code    | Puissance de chauffage (W) | Mise en marche     | Matière coque | Niveau pression sonore (dB(A)) | Couleur | Poids (Kg) | Arrêt             | Débit (m3/h) |
|----------------------------|---------|----------------------------|--------------------|---------------|--------------------------------|---------|------------|-------------------|--------------|
| SL-2002                    | 370 413 | 1875                       | Bouton poussoir    | Polycarbonate | 52                             | blanc   | 2,8        | Temporisé 45 s    | 170          |
| SL-2002 Automatic          | 370 414 | 1875                       | Cellule Infrarouge | Polycarbonate | 52                             | blanc   | 2,8        | Retrait des mains | 170          |
| SL-2002 Automatic «SILVER» | 400 416 | 1875                       | Cellule Infrarouge | Polycarbonate | 52                             | argent  | 2,8        | Retrait des mains | 170          |
| SL-2002 FA                 | 370 415 | 1875                       | Cellule Infrarouge | Aluminium     | 52                             | blanc   | 2,8        | Retrait des mains | 170          |
| SL-2500                    | 370 417 | 2600                       | Bouton poussoir    | Aluminium     | 55                             | blanc   | 10         | Temporisé 50 s    | 280          |

### ■ Installation



### ■ Dimensions (mm)

