

VENTILATEURS AXIAUX TUBULAIRES DESENFUMAGE

F400-120 (400°C/2h) - F200-120 (200°C/2h) CE

Série THGT

Texte de prescription
à télécharger sur
www.unelvent.com



■ Les plus

- Désenfumage 400°C/2h ou 200°C/2h
- Marquage CE
- Large plage débits pressions
- Installation horizontale ou verticale
- Virole courte ou virole longue

■ Gamme

- Débits de 2500 à 130 000 m³/h
- 10 diamètres de 400 à 1250 mm
- Moteur : 2, 4 et 6 pôles

■ Applications

- Ventilation et désenfumage pour parking et ERP / IGH



ERP / IGH



Parking



■ Caractéristiques générales

- Agréée F400-120 PV n° 0370-CPD-348 (F 400)
- Agréée F200-120 PV n° 0370-CPD-349 (F 200)
- Virole et support moteur en tôle d'acier galvanisé à chaud
- Option «virole longue» sur demande
- Hélice 3, 5, 6, 7 ou 9 pales aluminium à angle variable à l'arrêt
- Moyeu en tôle d'acier protégé par cataphorèse
- Moteur triphasé 230/400V jusqu'à 3 kW
- Moteur triphasé 400V au dessus de 3 kW
- Moteur 2 vitesses triphasées 400V (bobinage Dahlander)
- IP 55, Classe H (F400-120) ou Classe F (F200-120)



Moteur homologué



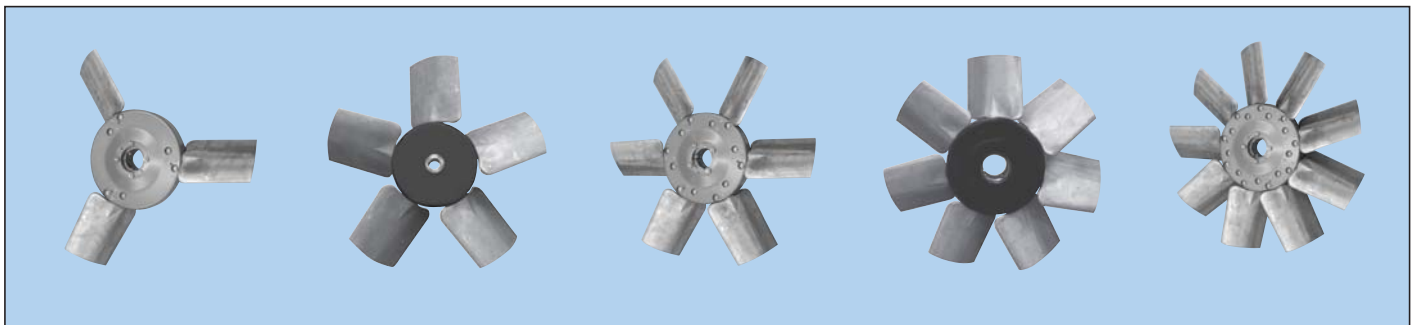
Moyeu protégé



Maintenance aisée
trappe de visite
virole longue

Désenfumage

TERTIAIRE



Large gamme d'hélices, selon nombre et angle de pales

■ Désignation

T H G T / 4 - 1 0 0 0 - 6 / 8 / B - 1,5 kW F 400

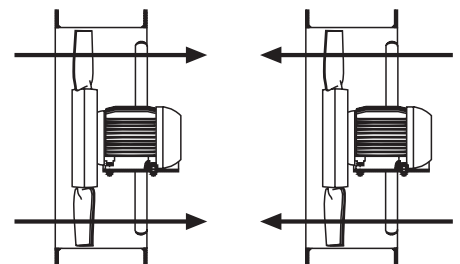
1 2 3 4 5 6 7 8

- 1 - : Nom de gamme
- 2 - : Nombre de pôles
- 3 - : Diamètre nominal (mm)
- 4 - : Nombres de pales
- 5 - : Angle de calage
- 6 - : Sens de l'air
- 7 - : Puissance moteur (kW)
- 8 - : Classement au feu

En standard F 400 : 400°C/2h ou spécifié F 200 pour 200°C/2h

Pour déterminer le produit, il est nécessaire de connaître le débit et la pression du point de fonctionnement.
L'angle d'inclinaison des pales et la puissance moteur seront déterminés sur les courbes des appareils : nous consulter

Sens de l'air



Sens de l'air : **B**
Hélice-Moteur
(standard)

Sens de l'air : **A**
Moteur-Hélice
(sur demande)

VENTILATEURS AXIAUX TUBULAIRES

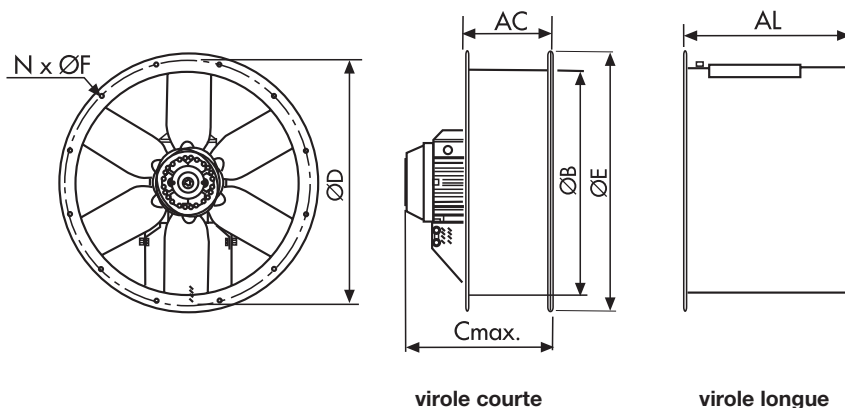
F400-120 (400°C/2h) - F200-120 (200°C/2h)

Séries THGT désenfumage



■ Dimensions (mm)

THGT-400 à THGT-630

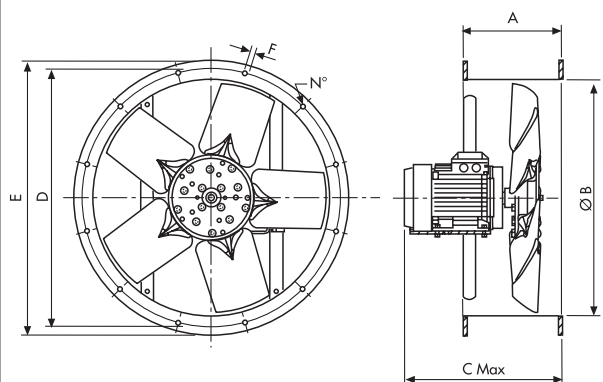


virole courte

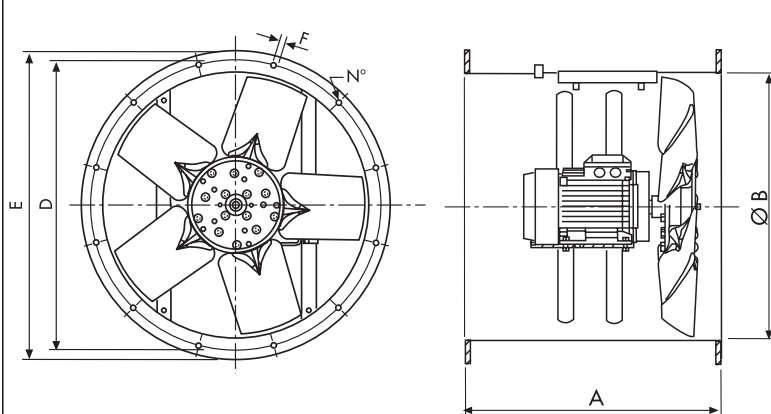
virole longue

Diamètre	AC	AL	B	C	D	E	F	N
	/4 - /6	/4 - /6		/4 - /6				
400	250	470	400	415	450	487	12	8
450	250	470	450	430	500	537	12	8
500	250	470	500	440	560	595	12	12
560	250	470	560	440	620	664	12	12
630	250	470	630	440	690	735	12	12

THGT-710 à THGT-1250 (virole courte)



THGT-710 à THGT-1250 (virole longue)



Modèle	A		Ø B	C max.	D	Ø E	Ø F	N
	Virole courte	Virole longue						
THGT-710	270	650	710	512	770	815	12	16
THGT-800	380	650	800	622	860	905	12	16
THGT-900	420	750	900	737	970	1005	15	16
THGT-1000	450	780	1000	767	1070	1105	15	16
THGT-1250	500	1150	1250	985	1320	1355	15	20

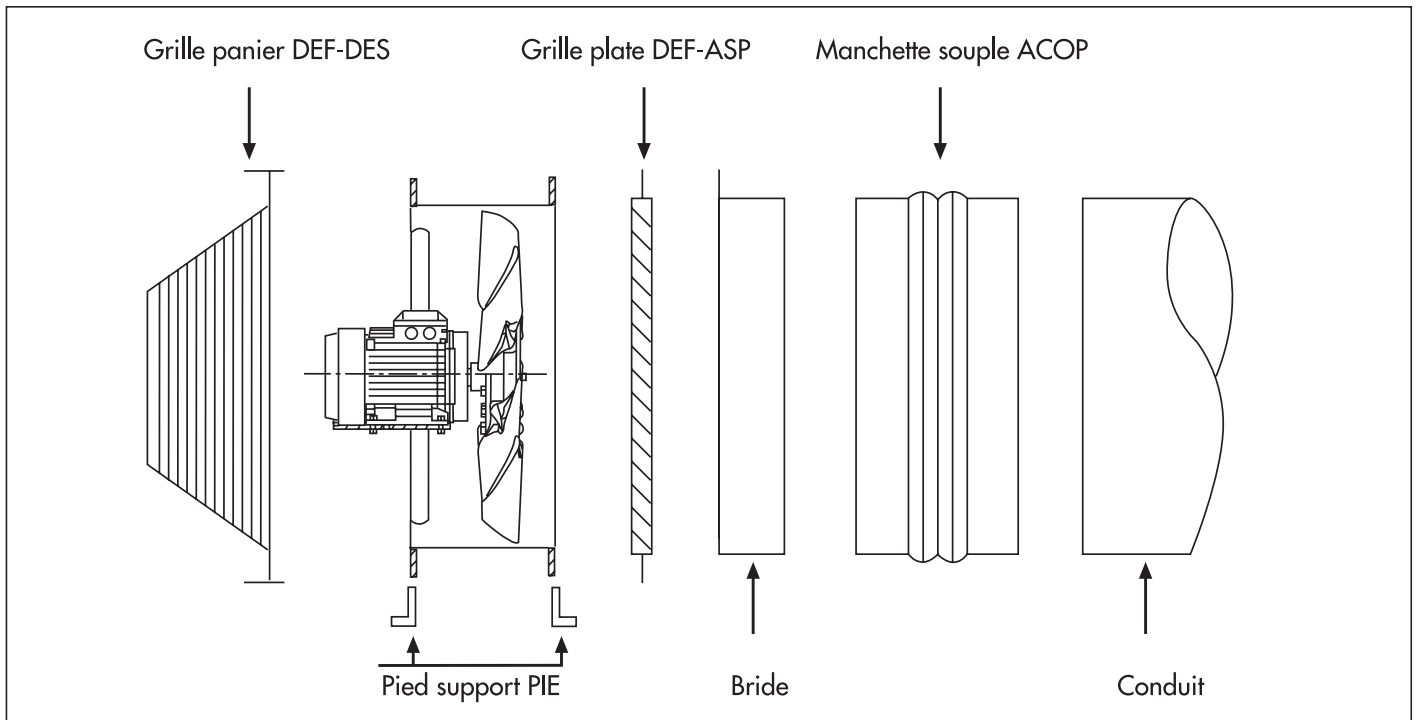
VENTILATEURS AXIAUX TUBULAIRES

F400-120 (400°C/2h) - F200-120 (200°C/2h)

Séries THGT désenfumage



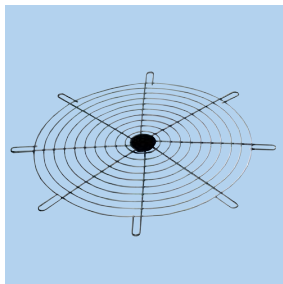
■ Accessoires de montage - Mise en œuvre



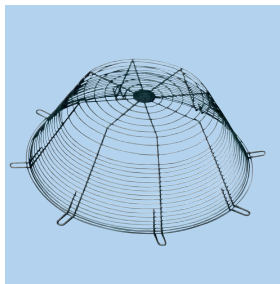
Désenfumage

TERTIAIRE

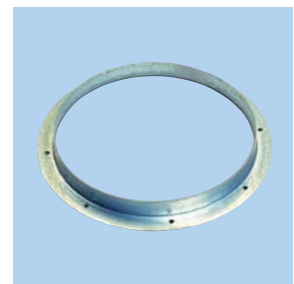
• Grille plate / DEF - ASP



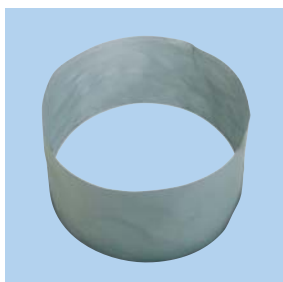
• Grille panier / DEF - DES



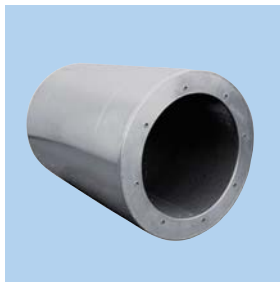
• Brides / BRIDE



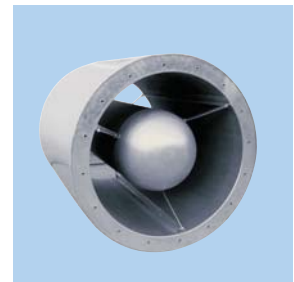
• Manchettes souples / ACOP



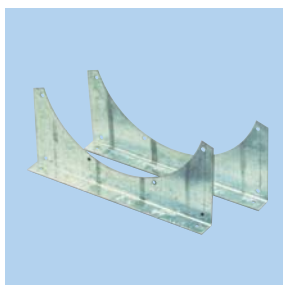
• Silencieux / SIL CZ



• Silencieux / SIL CZO



• Pieds supports / PIE



• Coffrets de relayage



• Plots antivibratiles KSE

