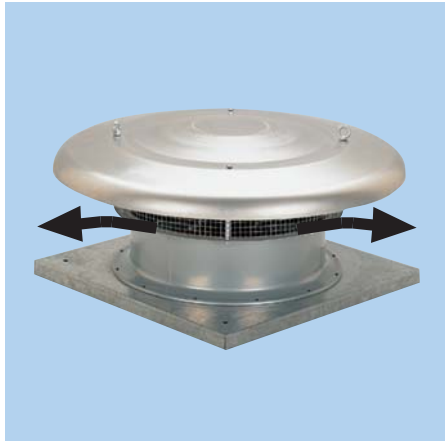


TOURELLES HELICOIDES DE VENTILATION - CONFORT

Série HCTB et HCTT - rejet horizontal

Texte de prescription à télécharger sur www.unelvent.com



Les plus

- Construction entièrement métallique
- Large gamme de débit
- Facilité d'installation

Gamme

- 7 modèles monophasés
- 11 modèles triphasés
- Débits de 1500 à 38500 m³h
- Moteurs 4 pôles
- **Insufflation sur demande**
- Moteurs 6 ou 8 pôles : nous consulter
- Version ATEX : nous consulter

Applications

- Ventilation générale de locaux de stockage, ateliers, usines, hangars agricoles ...



Caractéristiques générales

- Virole, embase et grille anti-volatiles en acier galvanisé
- Calotte à jet horizontal en tôle d'aluminium repoussée
- Hélice thermo-plastique renforcé fibre de verre (Ø 315 à 500)
- Hélice pale plastique et moyeu aluminium (Ø 560 à 1000)
- Moteurs IP 65 Classe F (sauf Ø 800 à 1000 : IP 55)
- Moteurs 4 pôles monophasés 230 V - 50 Hz ou triphasé 400 V - 50 Hz
- Variables sauf HCTB/4-560, HCTB/4-630 et Ø 710 à 1000
- Commutable en Y/Δ en triphasé jusqu'au Ø 630
- Protection thermique incorporée (sauf Ø 800 à 1000)
- Température maximum de flux d'air : 70°C



Moteur IP 65 ou IP 55

Accessoires de montage

- Sélection et mise en œuvre : [page 167](#)
- Codification et prix : [page 168](#)

Accessoires électriques

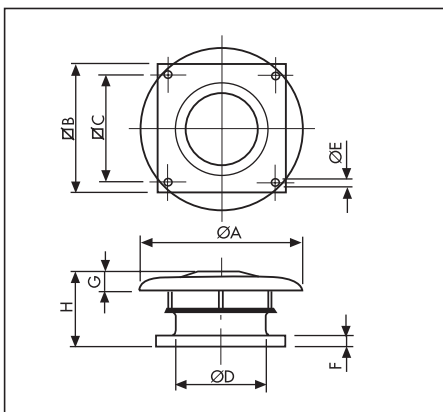
- Sélection et prix : [page 169](#)

Caractéristiques techniques - Extraction

Référence	Code	Puissance absorbée maximum (W)	Intensité absorbée maximum (A)		Débit maximum (m ³ /h)		Niveau de pression* sonore à 1,5 mètres (dB(A))		Poids (kg)	
			230 V	400 V	connexion vit. rapide	connexion Vit. lente	Aspiration	Soufflage		
MONOPHASE 4 POLES										
HCTB/4-315-B	204 233	100	0,59	-	1930	-	59	58	14,4	
HCTB/4-355-B	204 204	200	0,96	-	2680	-	56	55	15,8	
HCTB/4-400-B	204 234	340	1,64	-	3700	-	59	58	16,5	
HCTB/4-450-B	204 220	480	2,30	-	5600	-	62	61	23,5	
HCTB/4-500-B	204 235	650	3,00	-	7100	-	69	67	25,4	
HCTB/4-560-B	204 185	980	4,90	-	9820	-	73	69	40	
HCTB/4-630-B	204 236	1700	7,60	-	13000	-	74	70	42,6	
TRIPHASE 4 POLES										
HCTT/4-315-B	204 237	150	-	0,34	1930	1500	59	58	14,4	
HCTT/4-355-B	204 238	200	-	0,46	2680	2000	56	55	15,8	
HCTT/4-400-B	204 239	300	-	0,80	3700	2900	59	58	16,5	
HCTT/4-450-B	204 219	500	-	1,00	5600	4500	63	61	23,5	
HCTT/4-500-B	204 229	660	-	1,60	7100	5850	69	67	25,4	
HCTT/4-560-B	204 192	1210	-	2,30	9820	7600	73	69	40	
HCTT/4-630-B	204 240	1600	-	3,20	13000	9800	74	70	42,6	
HCTT/4-710-B	203 186	2200	-	4,00	18400	-	82	80	60	
HCTT/4-800-B	206 575	3 kW **	-	7,30	23800	-	89	86	67	
HCTT/4-900-B	206 597	4 kW **	-	9,50	30000	-	92	89	77	
HCTT/4-1000-B	203 187	5,5 kW **	-	12,00	38500	-	93	90	123	

* Pression mesurée en champs libre - ** Puissance moteur

Dimensions (mm)



Type	Ø A	Ø B	Ø C	Ø D	Ø E	F	G	H
315	640	560	450	315	12	40	70	341
355	760	630	535	355	12	40	80	361
400	760	630	535	400	12	40	80	361
450	895	710	590	450	14	40	110	410
500	895	710	590	500	14	40	110	410
560	1150	905	750	560	14	50	165	488
630	1150	905	750	630	14	50	165	488
710	1350	1100	840	710	14	50	200	551
800	1350	1100	840	800	14	50	200	732
900	1580	1250	950	900	14	50	200	756
1000	1580	1250	950	1000	14	50	200	756

TOURELLES HELICOIDES DE VENTILATION - CONFORT

Série HCTB et HCTT - rejet horizontal

■ Courbes caractéristiques

- Q = Débit en m³/h et m³/s - Pst = Pression statique en Pa
- Air sec normal à 20°C et 760 mmHg
- Essais en accord avec BS 848, PART 1, AMCA 210-85 et ASHRAE 51-1985

XX Niveau de pression sonore à 1,5m à l'aspiration en champ libre

TOURNAIRE

