

BRAS CAPTATION ARTICULES

Série BF - BA

Texte de prescription
à télécharger sur
www.unelvent.com



■ Les plus

- Température du flux d'air jusqu'à 70°C
- Léger
- Manipulation facile

■ Gamme

- 2 modèles
- 2 longueurs 3 ou 4 m
- De 300 à 1200 m³/h

■ Applications

- Process industriel
- Aspiration sur poste de travail
- Air chargé de matières solides



Industrie

■ Bras avec flexible et articulation interne - BF

Livré avec capteur + bras d'aspiration + support mural
+ bride de raccordement

Référence	Code	Ø raccord (mm)	Longueur (m)
BF 160/3	070 001	160	3
BF 160/4	070 002	160	4



• Capteur



■ Bras métallique et articulation externe - BA

Livré avec capteur + bras d'aspiration + support mural
+ bride de raccordement

Référence	Code	Ø raccord (mm)	Longueur (m)
BA 160/3	070 003	160	3
BA 160/4	070 004	160	4



• Support mural + bride de raccordement



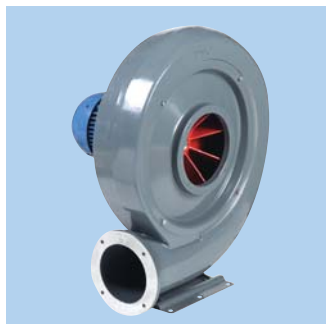
BRAS CAPTATION ARTICULES

Série BF - BA

Texte de prescription
à télécharger sur
www.unelvent.com



■ Ventilateur centrifuge - CBT-N



Moto ventilateur centrifuge en fonte aluminium

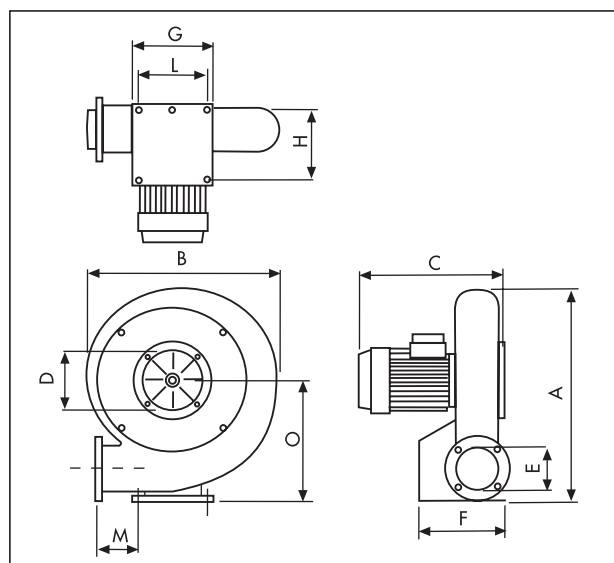
- Structure fonte aluminium
- Refoulement orientable
- Roue de type radiale
- Moteur monophasé 230V (CBB 100N) ou triphasé 230/400V (CBT 100N)
- Température d'air maximale : 120°C

■ Caractéristiques techniques

Type	Code	Classe moteur	Indice de protection	Puissance moteur (kW)	Intensité maximum absorbée		Débit maximum (m ³ /h)	Niveau de pression sonore* dB(A)	Poids (kg)
					à 230 V	à 400 V			
MONOPHASE									
CBB-100N	300 580	F	IP-55	0,75	3,9	-	1250	73	18,5
TRIPHASE									
CBT-100N	300 062	F	IP-55	0,75	2,90	1,70	1250	73	19,5

■ Dimensions (mm)

Type	A	B	C	ØD	ØE	F
CBT/CBB-100N	511	434	252	160	100	196
	G	H	L	M	N	O
	184	170	158	101	415	294



■ Courbes aérauliques voir page 255

■ Brides de raccordement

• Bride de liaison

Bride de liaison du support mural sur l'aspiration du ventilateur pour les bras articulés BF et BA en Ø 160 mm

Référence	Code	Ø raccord (mm)
CBS-100 E5	970 201	160

• Bride de refoulement

A installer en sortie du ventilateur au refoulement

Référence	Code	Ø raccord (mm)
CBS-100	973 856	160

Centrifuges

INDUSTRIE