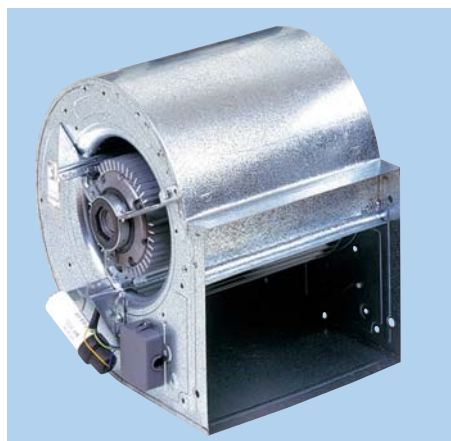


MOTO-VENTILATEURS A INCORPORER

Série CBM

Texte de prescription
à télécharger sur
www.unelvent.com



■ Les plus

- Compact
- Faible niveau sonore
- Variation de vitesse

■ Gamme

- Débits de 1400 à 11900 m³/h
- Moteur 1 vitesse réglable 4 ou 6 pôles
- Monophasé 230V - 50 Hz ou triphasé 230/400V - 50 Hz
- Double ouïes
- Version IP 44 Classe B
- Version spécial cuisine - IP 55 Classe F

■ Applications

- Ensemble moto-ventilateur centrifuge incorporable dans un caisson



Climatisation



Caissons



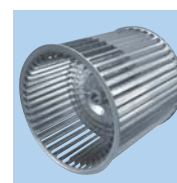
Cuisines professionnelles

■ Caractéristiques générales

- Moto-ventilateur basse pression
- Doubles ouïes
- Volute et roue en acier galvanisé
- Ensemble centrifuge à action
- Moteur monophasé 230V - 50 Hz ou triphasé 230/400V Classe B
- Protection IP 44
- Protection thermique intégrée
- Version spéciale cuisine : IP 55 - Classe F



Moteur sur plots antivibratiles



Roue à action

■ Option (sur demande)

- Moteur ouvert IP 10
- Moteur ouvert IP 55
- Moteur monophasé 6 pôles

**GAMME COMPLETE
SUR ETUDE**
ou
www.unelvent.com

■ Caractéristiques techniques

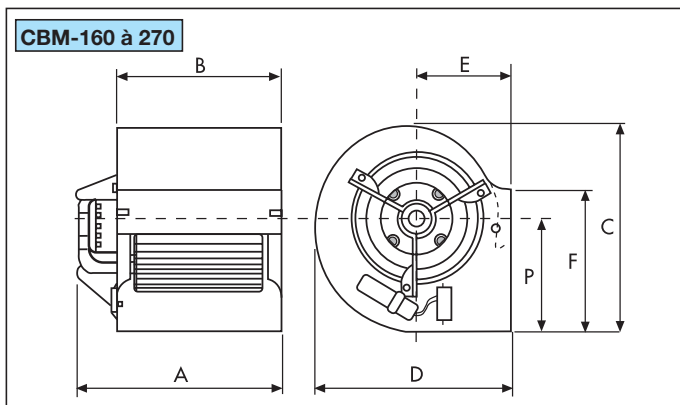
Référence	Code	Equivalence en pouces	Puissance moteur		Intensité absorbée (A)	Débit maximum (m ³ /h)	Niveau de pression sonore* à 1,5 m (dB(A))	Poids (kg)
			(CV)	(W)				
Moteur monophasé 4 pôles - IP 44 - Classe B								
CBM/4-160-150	331 882	-	-	125	0,57	790	76	3,7
CBM-180/180-45	330 066	7/7	1/5	150	1,5	1565	59	10
CBM-240/240-42	330 049	9/9	1/2	370	3,8	2650	65	19
CBM-240/240-44	331 586	9/9	3/4	550	5,8	3600	72	19
CBM-270/200-42	338 385	10/8	1/2	370	5	3150	66	21
CBM-270/270-44	330 052	10/10	3/4	550	5,9	3540	66	23
SPECIAL CUISINE - Moteur monophasé 4 pôles - IP 55 - Classe F - Livré avec brides								
CBM-180/240-42	332 699	7/9	1/2	370	3,7	2800	71	14
CBM-240/240-42	330 020	9/9	1/2	370	4	3000	70	19
CBM-240/240-44	330 019	9/9	3/4	550	5,4	3600	72	19

Autres tailles nous consulter

MOTO-VENTILATEURS A INCORPORER

Série CBM

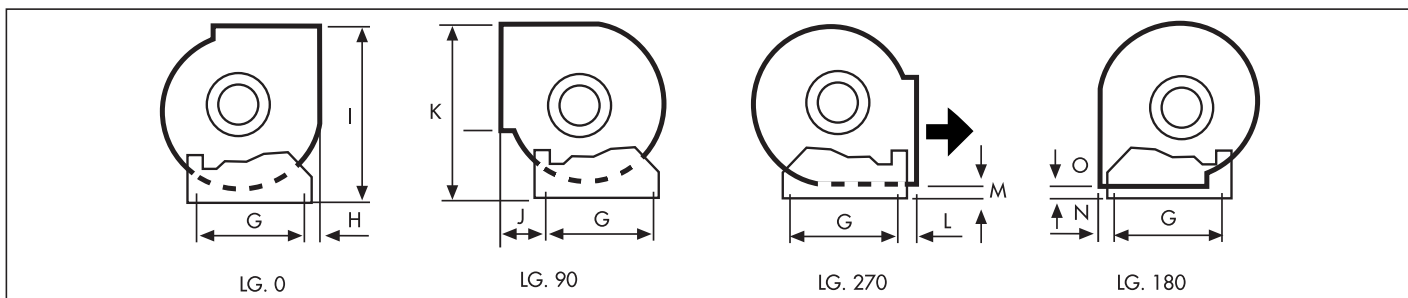
■ Dimensions (mm)



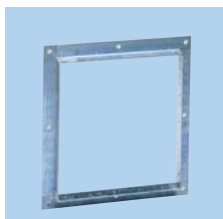
Type	A	B	C	D	E	F	P
CBM-160/150	176	-	240	224	114	105	-
CBM-180/180	269	233	328	309	145	210	188
CBM-240/180	289	232	392	380	184	260	218
CBM-240/240	345	300	392	380	184	260	218
CBM-270/200	344	267	441	422	200	289	247

■ Orientations

- Les pieds supports permettent l'installation selon 4 orientations de soufflage

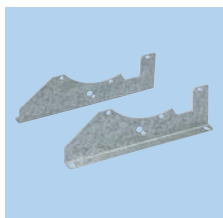


■ Accessoires de montage



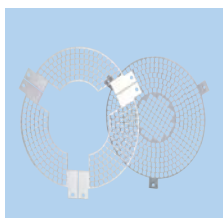
• Bride au soufflage

Référence	Code
BRIDE 180/180	975 437
BRIDE 240/180	975 438
BRIDE 240/240	975 439
BRIDE 270/200	975 440
BRIDE 270/270	975 441



• Pieds support

Référence	Code
PIE 180	970 390
PIE 240	970 391
PIE 270	970 392



• Grille de protection

Référence	Code
DEF 180	974 059
DEF 240	974 061
DEF 270	974 062

■ Accessoires électriques



• Autotransformateur monophasé

Référence	Code
RMB-3,5	700 555
RMB-8	700 556
RMBA 2,5	707 866
RMB-8	700 556



• Autotransformateur triphasé

Référence	Code
RMT-8	700 581
RMTA 5	708 152

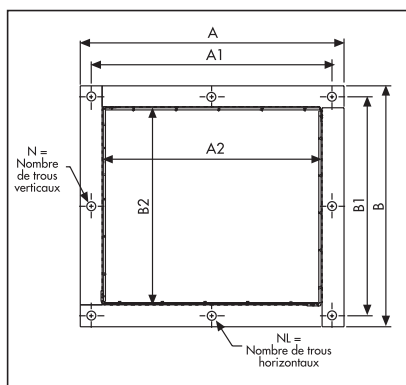
MOTO-VENTILATEURS A INCORPORER

Série CBM

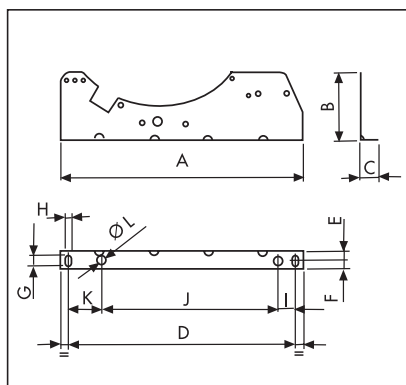
Tableau de sélection des accessoires

Type	Bride au soufflage	Pieds support	Grille de protection	Variateur électronique		Autotransformateur	
				Standard	Cuisine (contact auxiliaire)	Standard	Cuisine (contact auxiliaire)
Moteur monophasé 4 pôles							
CBM-180/180-45	BRIDE 180/180	PIE-180	DEF-180/71			RMB-3,5	RMBA 4
CBM-240/240-42	BRIDE 240/240	PIE-240	DEF-240/80			RMB-8	RMB 8
CBM-240/240-44	BRIDE 240/240	PIE-240	DEF-240/80			RMB-8	RMB 8
CBM-270/200-42	BRIDE 270/200	PIE-270	DEF-270/80			RMB-8	RMB 8
CBM-270/270-44	BRIDE 270/270	PIE 270	DEF-270/80			RMB-8	RMB 8

Dimensions des accessoires (mm)



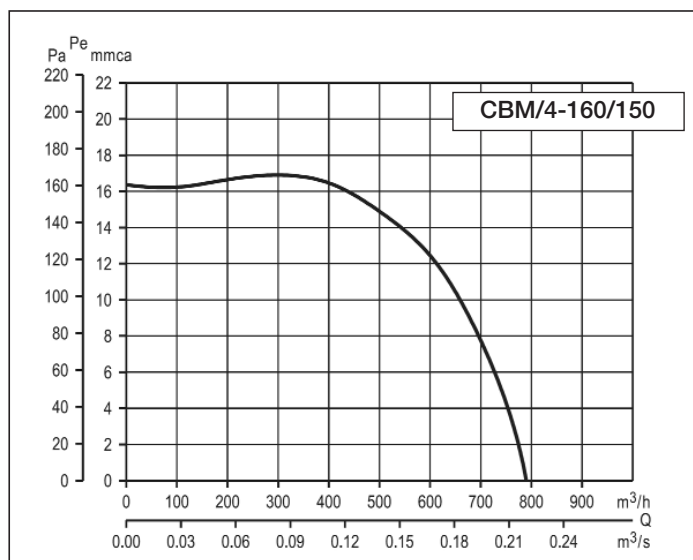
Type	A	A1	A2	B	B1	B2	N	NL
Bride 180/180	289	264	227,5	265	240	203,5	3	3
Bride 240/180	273	253	225	302	280	254	3	3
Bride 240/240	360	328	292	315	285	254	3	3
Bride 270/200	314	293	258	339	316	283	3	3
Bride 270/270	380,5	359	324,5	339	316	283	3	3



Type	A	B	C	D	E	F	G	H	I	J	K	L
PIE-180	254	47	26	227	13,5	12,5	16	10,5	15	195	15	12
PIE-240	325	102	26	297	13,5	12,5	16	10,5	-	-	37,5	10,5
PIE-270	363	102	26	339	13,5	12,5	16	10,5	37,5	263,5	62	12

Courbes caractéristiques

- Q = Débit en m³/h et m³/s - Pst = Pression statique en Pa.
- Air sec normal à 20 °C et 760 mmHg.
- Essais en accord avec: BS 848; Part 1; AMCA 210 - 85; ASHRAE 51-1985; ISO CD-5801.

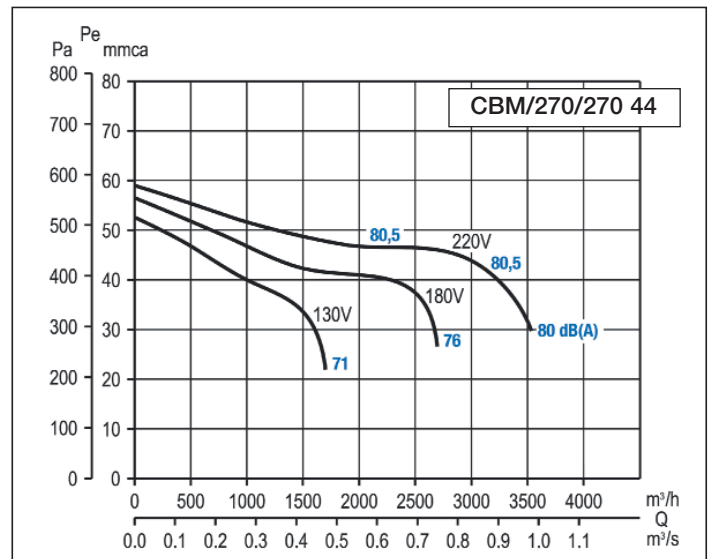
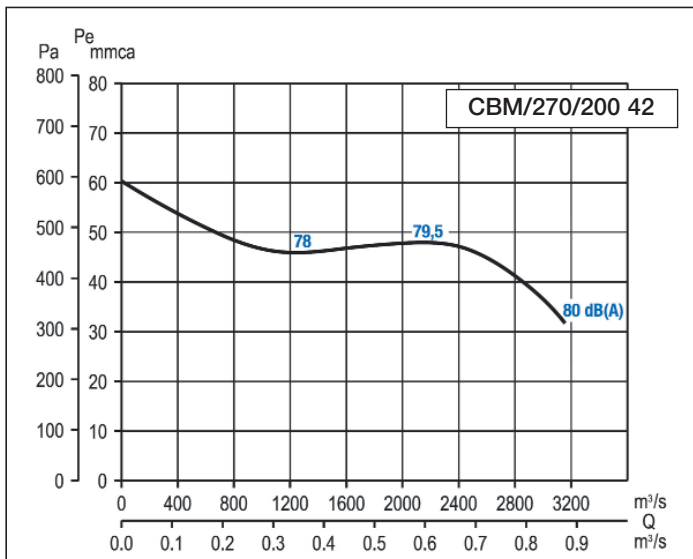
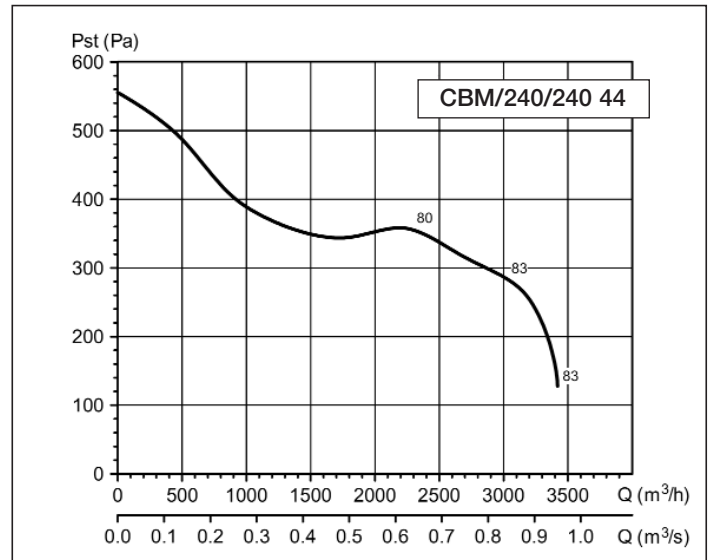
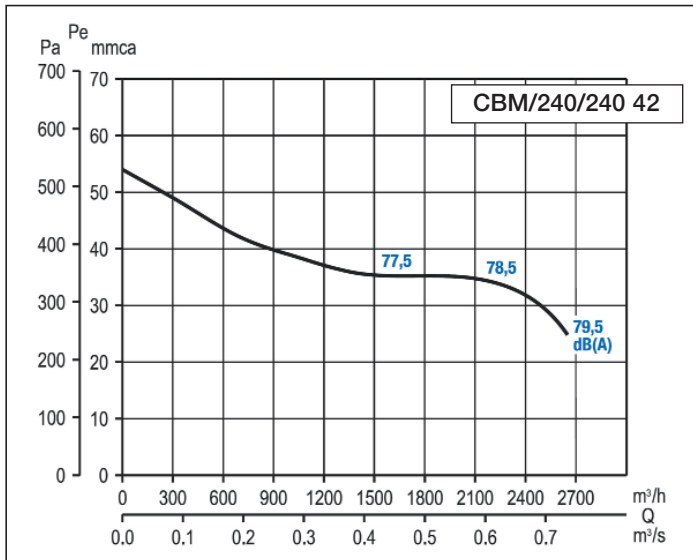
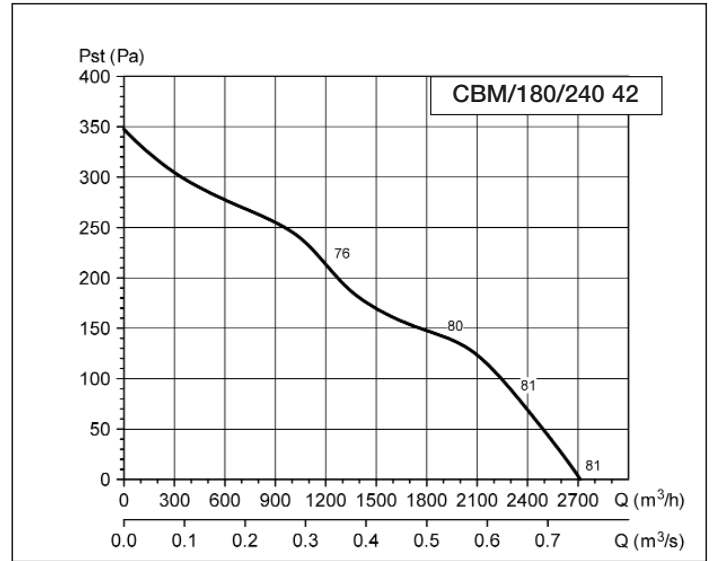
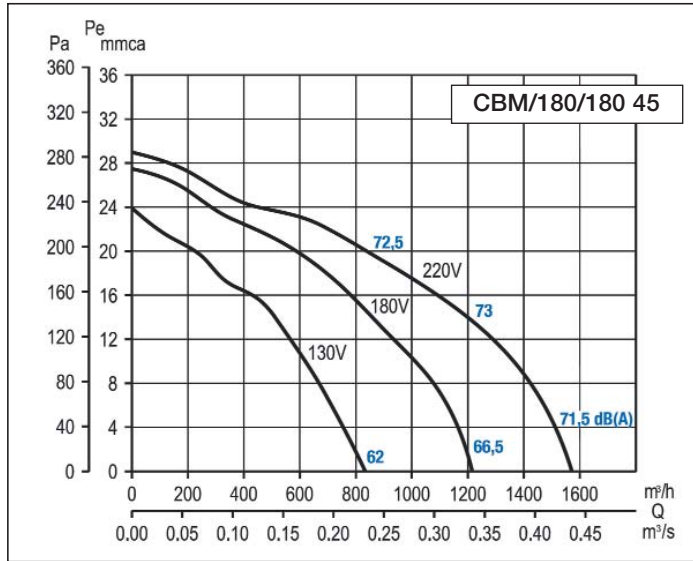


MOTO-VENTILATEURS A INCORPORER

Série CBM

■ Courbes caractéristiques

- Q = Débit en m³/h et m³/s - Pst = Pression statique en Pa.
- Air sec normal à 20 °C et 760 mmHg.
- Essais en accord avec: BS 848; Part 1; AMCA 210 - 85; ASHRAE 51-1985; ISO CD-5801.



Les niveaux sonores indiqués sur les courbes sont des puissances acoustiques à l'aspiration en dB(A)