

VENTILATEURS HELICOIDES MURAUX

Série COMPACT

HCFB/T pales plastiques - HCBB/T pales aluminium

Texte de prescription
à télécharger sur
www.unelvent.com



■ Les plus

- Extra plat
- Gamme large
- Nombreuses variantes de fabrication
- Protection renforcée
- Faible encombrement
- IP 65 (sauf modèles 800, 900 et 1000 : IP 55)

■ Gamme

- 12 diamètres normalisés de 250 à 1000 mm
- Débits de 1200 à 54000 m³/h.

■ Dimensions voir page 222

■ Accessoires voir page 223

■ Courbes voir page 227

■ Applications

- Ventilation générale, locaux industriels et commerciaux
- Parking (insufflation d'air)
- Ventilation locaux d'élevage et de serres
- Process industriels



Industrie



Parking

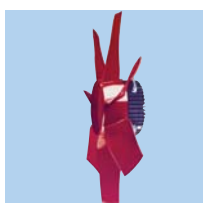


Locaux tertiaire

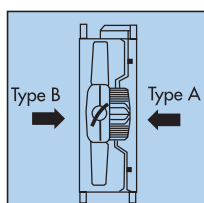


Cabine peinture

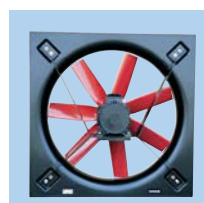
■ Construction



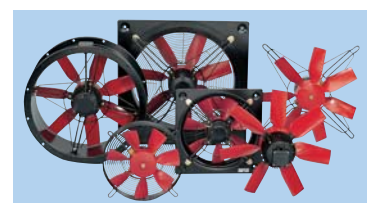
Grande compacité
Profil extra-plat



Sens de l'air standard
Moteur > Hélice : Type A



Configuration des modèles
800 à 1000



Nombreuses variantes de fabrication

Hélicoïdes

INDUSTRIE



Platine - Support moteur

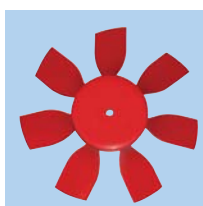
- Platine emboutie et support protégés par une peinture polyester noire
- Grille de protection moteur traitée par cataphorèse (grille en option sur modèle 800 à 1000)
- Visserie inoxydable

• Diamètre 250 à 710

- Boîte à borne (ignifugée V0) fixée sur la flasque arrière du moteur. Presse étoupe PG 11

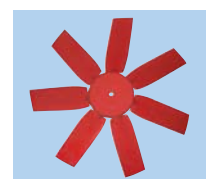
• Diamètres 800, 900 et 1000

- Boîte à borne sur moteur.

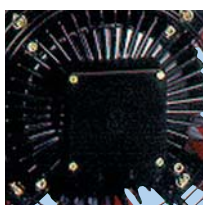


Hélice

- Equilibrée dynamiquement selon la norme ISO 1940
- **HCFB / HCFT**
 - Pales et moyeu en matériaux thermoplastiques jusqu'au diamètre 630 inclus
 - Pales thermoplastiques et moyeu en aluminium injecté à partir du diamètre 710
- **HCBB / HCBT**
 - Hélice et moyeu en aluminium injecté, tous diamètres.



Hélice alu HCBB/T



Moteur

- De type asynchrone avec rotor à cage injectée en aluminium (normes UNE 20-113 et CEI 34-1)
- Modèles monophasés : condensateur dans la boîte à borne

• Diamètre 250 à 710

- Monophasés 230V - 50 Hz (sauf 710 - 4 pôles) : HCFB et HCBB
- Triphasés 230/400V - 50 Hz du diamètre 250 à 400 : HCFT et HCBT
- Triphasés 400V - 50 Hz du diamètre 450 à 710 : HCFT et HCBT
- 4,6 et 8 pôles : IP 65, 2 pôles : IP 55
- Classe F - Température d'utilisation de - 40°C à 70°C
- Protection thermique incorporée
- Vitesse variable en 4, 6 et 8 pôles sauf /4-630, /4-710 et 2 pôles

• Diamètres 800, 900 et 1000

- Triphasés 230/400V ou 400V - 50 Hz
- 4, 6 et 8 pôles : IP 55
- Classe F - Température d'utilisation de - 40°C à + 40°C

VENTILATEURS HELICOIDES MURAUX

Série COMPACT

HCFB/T pales plastiques - HCBB/T pales aluminium

■ Désignation

H	C	F	T	/	4	-	4	0	0	/	H	A			
1	2	3	4		5		6		7		8	9			

1 - **H** : Hélicoïde mural

2 - **C** : Série COMPACT

3 - **F** : Type d'hélice :

F : Ø 250-Ø 630 hélice à pales fixes, en plastique
Ø 710 - Ø 1000 hélice avec moyeu en aluminium et pales en plastique

G : Hélice à pales variables, (version 60 Hz) du Ø 315 au Ø 630 réglage effectué en usine.

B : Ø 250-Ø 400 hélice à pales fixes, en aluminium
Ø 450 - Ø 1000 hélice à pales variables, en aluminium

4 - Type d'alimentation :

B : Monophasé

T : Triphasé

5 - Vitesse de rotation (nombre de pôles)

2 : (approx. 2500 tr/mn à 50 Hz)

4 : (approx. 1400 tr/mn à 50 Hz)

6 : (approx. 900 tr/mn à 50 Hz)

8 : (approx. 700 tr/mn à 50 Hz)

6 - : Diamètre nominal de l'hélice en mm

7 - : Angle de pale (H = grand - L = petit)

8 - Sens de l'air :

A : Moteur-hélice (standard)

B : Hélice-moteur

9 - Variantes de fabrication

W : Boîte à bornes séparée

M : Sans boîte à bornes

X : Support sans grille

P : Support profond

N : Ensemble moteur-hélice-support moteur

S : Ensemble moteur-hélice

L : Ambiance très humide (pluie)

C : Evacuation des condensats

G : Anti-corrosion renforcée, élevage

E 22 : Moteurs spéciaux pour convertisseur de fréquence

■ Mise en oeuvre - connexion électrique



Type de réseau électrique	Type de moteur	Connexion	Vitesse de rotation
MONOPHASE 220V 50Hz, 240V 50Hz	mono 230 V 50Hz	-	
TRIPHASE 220V 50Hz 240V 50Hz	tri 230/400 V 50Hz		Rapide
			Lente*
TRIPHASE 380V 50Hz 415V 50Hz	tri 230-400V 50Hz		Rapide
			Rapide
	400V 50Hz		Lente*

* Du diamètre 450 au diamètre 630

■ Caractéristiques acoustiques

Le niveau sonore indiqué dans le tableau des caractéristiques techniques est une valeur de pression en dB(A) mesurée à une distance de 3 fois le diamètre avec un minimum de 1,5 mètres, en champ libre. Ci-dessous, spectre de puissance acoustique en dB(A) par bandes de fréquence (Hz).

LwA ASP QMAX	63	125	250	500	1000	2000	4000	8000
2-250	50	61	68	73	74	74	67	58
2-315	51	62	82	77	85	85	79	71
2-355	58	63	87	83	89	92	86	79
LwA ASP QMAX	63	125	250	500	1000	2000	4000	8000
4-250	44	50	57	58	60	59	53	42
4-315	37	47	57	61	66	63	57	48
4-355	39	59	56	65	70	66	61	52
4-400	41	62	58	67	74	70	66	43
4-450	40	65	62	68	77	71	67	58
4-500	50	68	67	73	79	77	72	61
4-560	47	72	70	82	82	79	74	65
4-630	52	75	73	81	86	83	77	68
4-710	56	78	76	84	89	86	81	71
4-800/L	61	83	81	89	95	91	86	77
4-800/H	64	86	84	92	98	94	89	80
4-900/L	66	88	86	95	100	96	91	82
4-900/H	70	92	90	97	104	100	95	87
4-1000/L	68	90	88	96	102	98	93	84
4-1000/H	71	93	91	99	105	101	96	87

LwA ASP QMAX	63	125	250	500	1000	2000	4000	8000
6-355	39	45	46	52	53	54	48	37
6-400	34	46	49	59	60	60	53	41
6-450	35	50	52	61	64	62	56	45
6-500	39	52	55	63	67	65	59	49
6-560	41	55	60	67	71	70	64	53
6-630	43	59	62	70	71	69	67	56
6-710	51	65	68	77	80	79	73	62
6-800/L	56	70	73	82	85	84	78	67
6-800/H	58	72	75	84	87	86	80	69
6-900/L	61	75	79	87	90	89	83	72
6-900/H	65	79	83	91	94	93	87	76
6-1000/L	63	77	80	89	92	91	85	74
6-1000/H	66	80	83	92	95	94	88	77

LwA ASP QMAX	63	125	250	500	1000	2000	4000	8000
8-450	42	42	47	55	57	58	49	39
8-500	42	42	51	56	59	59	52	42
8-560	46	46	55	60	62	62	55	45
8-630	45	48	57	63	63	64	58	46
8-710	57	57	64	71	73	73	65	55
8-800/L	61	61	69	75	77	77	70	60
8-800/H	63	63	71	77	79	79	72	62
8-900/L	67	67	75	81	83	83	76	76
8-900/H	71	71	79	85	87	87	80	70
8-1000/L	68	68	76	82	84	84	77	67
8-1000/H	72	72	80	86	88	88	81	71

VENTILATEURS HELICOIDES MURAUX

Série COMPACT

HCFB/HCFT pales plastiques

■ **Caractéristiques techniques** (courbes : page 227 - sélection accessoires électriques : page 225)

Type	Code	Ø (mm)	Puissance absorbée maximum (W)	Intensité maximum (A)		Niveau de pression sonore (dB(A))	Débit maximum (m³/h)	Poids (kg)
				230 V	400 V			
2 POLES monophasé								
HCFB/2-250/H	014 155	250	250	1,2	-	65	2160	5
4 POLES monophasés								
HCFB/4-250/H	014 158	250	60	0,3	-	52	1215	5
HCFB/4-315/H	010 241	315	100	0,6	-	54	2350	7
HCFB/4-355/H	010 242	355	200	1,0	-	58	3490	8
HCFB/4-400/H	010 243	400	340	1,6	-	60	5070	9
HCFB/4-450/H	010 245	450	480	2,3	-	65	6760	13
HCFB/4-500/H	010 247	500	650	3,0	-	68	9200	16
HCFB/4-560/H	010 249	560	980	4,9	-	71	12480	22
HCFB/4-630/H	010 250	630	1700	7,6	-	72	17060	25
6 POLES monophasés								
HCFB/6-355/H	010 251	355	90	0,5	-	50	2210	8
HCFB/6-400/H	010 252	400	110	0,6	-	52	3400	9
HCFB/6-450/H	010 253	450	220	1,2	-	53	4550	13
HCFB/6-500/H	010 254	500	290	1,6	-	56	5820	16
HCFB/6-560/H	010 255	560	420	2,4	-	59	7870	22
HCFB/6-630/H	010 256	630	510	2,6	-	60	10750	25
HCFB/6-710/H	012 911	710	1300	5,7	-	66	17570	27
8 POLES monophasés								
HCFB/8-450/H	010 788	450	130	0,7	-	46	3500	13
HCFB/8-500/H	010 838	500	160	0,9	-	49	4660	16
HCFB/8-560/H	010 787	560	240	1,3	-	52	5990	22
HCFB/8-630/H	013 931	630	320	1,7	-	53	8340	25
HCFB/8-710/H	012 912	710	480	2,4	-	59	11960	27
2 POLES triphasés								
HCFT/2-250/H	014 156	250	250	0,9	0,5	65	2160	5
4 POLES triphasés								
HCFT/4-250/H	014 157	250	60	0,3	0,2	52	1220	5
HCFT/4-315/H	010 258	315	150	0,6	0,3	54	2350	7
HCFT/4-355/H	010 259	355	200	0,8	0,5	58	3490	8
HCFT/4-400/H	010 260	400	300	1,4	0,8	60	5070	9
HCFT/4-450/H	010 263	450	500	-	1,0	65	6760	13
HCFT/4-500/H	010 264	500	660	-	1,6	68	9200	16
HCFT/4-560/H	010 266	560	1210	-	2,3	71	12480	22
HCFT/4-630/H	010 268	630	1550	-	3,0	72	17060	25
HCFT/4-710/H	012 913	710	2200	-	4,0	75	22150	27
HCFT/4-800/L-X (1,5kW)	065 546	800	2300	6,6	3,8	79	24960	37
HCFT/4-800/H-X (3kW)	065 479	800	4200	-	7,3	82	32600	52
HCFT/4-900/L-X (3kW)	-	900	4400	-	6,5	83	35000	94
HCFT/4-900/H-X (5,5kW)	-	900	7200	-	12,0	87	45000	110
HCFT/4-1000/L-X (4kW)	065 478	1000	4400	12,3	7,1	84	42000	67
HCFT/4-1000/H-X (5,5kW)	061 538	1000	7200	-	12,0	87	54000	95
6 POLES triphasés								
HCFT/6-355/H	010 270	355	90	0,5	0,3	50	2210	8
HCFT/6-400/H	010 271	400	110	0,5	0,3	52	3400	9
HCFT/6-450/H	010 273	450	190	-	0,5	53	4550	13
HCFT/6-500/H	010 274	500	250	-	0,5	56	5820	16
HCFT/6-560/H	010 276	560	410	-	0,9	59	8260	22
HCFT/6-630/H	010 278	630	460	-	1,2	60	11000	25
HCFT/6-710/H	010 711	710	1100	-	2,8	66	16500	27
HCFT/6-800/L-X (0,55kW)	065 547	800	1180	3,9	2,2	70	19370	31
HCFT/6-800/H-X (0,75kW)	065 480	800	1220	4,3	2,5	72	22000	36
HCFT/6-900/L-X (1,1kW)	-	900	1400	5,7	3,3	74	23500	86
HCFT/6-900/H-X (1,5kW)	-	900	2330	7,0	4	78	30000	93
HCFT/6-1000/L-X (1,1kW)	065 477	1000	1400	5,6	3,2	75	28000	54
HCFT/6-1000/H-X (1,5kW)	065 548	1000	2330	7,6	4,4	78	36400	62
8 POLES triphasés								
HCFT/8-450/H	010 820	450	130	-	0,4	46	3500	13
HCFT/8-500/H	010 909	500	150	-	0,4	49	4660	16
HCFT/8-560/H	013 955	560	230	-	0,6	52	5990	22
HCFT/8-630/H	010 657	630	310	-	0,8	53	8340	25
HCFT/8-710/H	012 914	710	450	-	1,2	59	11960	27
HCFT/8-800/L-X (0,25kW)	065 549	800	580	2,2	1,3	63	14000	63
HCFT/8-800/H-X (0,37kW)	065 550	800	700	3,0	1,7	65	17160	64
HCFT/8-900/L-X (0,37kW)	-	900	720	2,8	1,6	69	22500	90
HCFT/8-900/H-X (0,75kW)	-	900	1100	4,5	2,6	72	22500	90
HCFT/8-1000/L-X (0,37kW)	065 551	1000	720	3,0	1,7	68	20490	68
HCFT/8-1000/H-X (0,75kW)	065 552	1000	1100	4,6	2,7	72	27040	71

VENTILATEURS HELICOIDES MURAUX

Série COMPACT

HCBB/HCBT pales aluminium

■ **Caractéristiques techniques** (courbes : page 227 - sélection accessoires électriques : page 225)

Type	Code	Ø (mm)	Puissance absorbée maximum (W)	Intensité maximum (A)		Niveau de pression sonore (dB(A))	Débit maximum (m³/h)	Poids (kg)
				230 V	400 V			
2 POLES monophasés								
HCBB/2-250/H	023 980	250	250	1,2	-	65	2160	5
HCBB/2-315/H	022 285	315	730	3,6	-	75	4800	8
HCBB/2-355/H	022 971	355	1350	6,1	-	81	7000	9
4 POLES monophasés								
HCBB/4-250/H	023 982	250	60	0,3	-	52	1215	5
HCBB/4-315/H	023 051	315	100	0,6	-	54	2350	7
HCBB/4-355/H	024 076	355	200	1,0	-	58	3490	8
HCBB/4-400/H	023 052	400	340	1,6	-	60	5070	9
HCBB/4-450/H	023 053	450	480	2,3	-	65	6760	13
HCBB/4-500/H	023 054	500	650	3,0	-	68	9200	16
HCBB/4-560/H	023 055	560	980	4,9	-	71	12480	22
HCBB/4-630/H	023 056	630	1700	7,6	-	72	17060	25
6 POLES monophasés								
HCBB/6-355/H	023 057	355	90	0,5	-	50	2210	8
HCBB/6-400/H	023 058	400	110	0,6	-	52	3400	9
HCBB/6-450/H	023 060	450	220	1,2	-	53	4550	13
HCBB/6-500/H	023 061	500	290	1,6	-	56	5820	16
HCBB/6-560/H	023 062	560	420	2,4	-	59	7870	22
HCBB/6-630/H	023 063	630	510	2,6	-	60	10750	25
HCBB/6-710/H	020 257	710	1300	5,7	-	66	17570	27
8 POLES monophasés								
HCBB/8-450/H	023 064	450	130	0,7	-	46	3500	13
HCBB/8-500/H	023 068	500	160	0,9	-	49	4660	16
HCBB/8-560/H	023 069	560	240	1,3	-	52	5990	22
HCBB/8-630/H	023 070	630	320	1,7	-	53	8340	25
HCBB/8-710/H	023 983	710	480	2,4	-	59	11960	27
2 POLES triphasés								
HCBT/2-250/H	023 984	250	250	0,9	0,50	65	2160	5
HCBT/2-315/H	023 076	315	750	2,10	1,20	75	4800	8
HCBT/2-355/H	023 077	355	1200	3,30	1,90	81	7000	9
4 POLES triphasés								
HCBT/4-250/H	023 985	250	60	0,3	0,2	52	1220	5
HCBT/4-315/H	023 079	315	150	0,6	0,3	54	2350	7
HCBT/4-355/H	024 186	355	200	0,8	0,5	58	3490	8
HCBT/4-400/H	023 876	400	300	1,4	0,8	60	5070	9
HCBT/4-450/H	024 077	450	500	-	1,0	65	6760	13
HCBT/4-500/H	023 080	500	660	-	1,6	68	9200	16
HCBT/4-560/H	023 081	560	1210	-	2,3	71	12480	22
HCBT/4-630/H	023 926	630	1550	-	3,0	72	17060	25
HCBT/4-710/H	020 740	710	2200	-	4,0	75	22150	27
HCBT/4-800/L-X (1,5kW)	023 083	800	2300	6,6	3,8	79	24960	37
HCBT/4-800/H-X (3kW)	023 082	800	4200	-	7,3	82	32600	52
HCBT/4-900/L-X (3kW)	-	900	4400	-	6,5	83	35000	96
HCBT/4-900/H-X (5,5kW)	020 217	900	7200	-	12,0	87	45000	112
HCBT/4-1000/L-X (4kW)	023 084	1000	4400	12,3	7,1	84	42000	67
HCBT/4-1000/H-X (5,5kW)	060 710	1000	7200	-	12,0	87	54000	95
6 POLES triphasés								
HCBT/6-355/H	023 085	355	90	0,5	0,3	50	2210	8
HCBT/6-400/H	023 086	400	110	0,5	0,3	52	3400	9
HCBT/6-450/H	023 087	450	190	-	0,5	53	4550	13
HCBT/6-500/H	023 088	500	250	-	0,5	56	5820	16
HCBT/6-560/H	023 089	560	410	-	0,9	59	8260	22
HCBT/6-630/H	023 090	630	460	-	1,2	60	11000	25
HCBT/6-710/H	024 412	710	1100	-	2,8	66	16500	27
HCBT/6-800/L-X (0,55kW)	023 092	800	1180	3,9	2,2	70	19370	31
HCBT/6-800/H-X (0,75kW)	023 091	800	1220	4,3	2,5	72	22000	36
HCBT/6-900/L-X (1,1kW)	020 207	900	1400	5,7	3,3	74	23500	88
HCBT/6-900/H-X (1,5kW)	-	900	2330	7,0	4,0	78	30000	95
HCBT/6-1000/L-X (1,1kW)	023 094	1000	1400	5,6	3,2	75	28000	54
HCBT/6-1000/H-X (1,5kW)	023 093	1000	2330	7,6	4,4	78	36400	62
8 POLES triphasés								
HCBT/8-450/H	023 095	450	130	-	0,4	46	3500	13
HCBT/8-500/H	023 096	500	150	-	0,4	49	4660	16
HCBT/8-560/H	023 097	560	230	-	0,6	52	5990	22
HCBT/8-630/H	023 098	630	310	-	0,8	53	8340	25
HCBT/8-710/H	020 786	710	450	-	1,2	59	11960	27
HCBT/8-800/L-X (0,25kW)	023 100	800	580	2,2	1,3	63	14000	63
HCBT/8-800/H-X (0,37kW)	023 099	800	700	3,0	1,7	65	17160	64
HCBT/8-900/L-X (0,37kW)	020 203	900	720	2,8	1,6	69	17500	85
HCBT/8-900/H-X (0,75kW)	-	900	1100	4,5	2,6	72	22500	92
HCBT/8-1000/L-X (0,37kW)	023 102	1000	720	3,0	1,7	68	20490	68
HCBT/8-1000/H-X (0,75kW)	023 101	1000	1100	4,6	2,7	72	27040	71

VENTILATEURS HELICOIDES MURAUX - ATEX

Série COMPACT - HCBT

Texte de prescription
à télécharger sur
www.unelvent.com



■ Les plus

- Conforme à la directive 94/9/CE ATEX
Certificat n° LOM 03ATEX2082X
- Platine anti-étincelle
- Produit marqué II 2 G EExe II T3

■ Gamme

- 10 diamètres normalisés de 315 à 1000 mm
- Débits de 2210 à 54000 m³/h
- Triphasé 4 ou 6 pôles

■ Dimensions voir page 222

■ Accessoires voir page 223

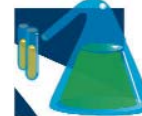
■ Courbes voir page 227

■ Applications

- Conçus pour l'extraction d'air ou ventilation d'un local représentant une atmosphère ayant une ou plusieurs composantes explosives



Cabine peinture



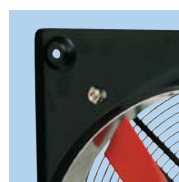
Industrie chimique



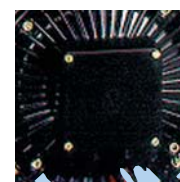
Salle de batteries

■ Caractéristiques générales

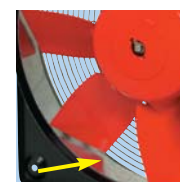
- Platine anti-corrosion (peinture polyester noire)
- Platine anti-étincelle
- Hélice aluminium équilibrée selon norme ISO 1940
- Moteur à sécurité augmentée EExe II T3 répondant à la directive 94/9/CE ATEX
- Ø 315 au Ø 710 - IP 65
- Ø 800 et 1000 - IP 55
- Classe F - Température d'utilisation : - 30°C à + 40°C



Platine anti corrosion



Boîte à borne ignifugée



Anneau aluminium anti-étincelle

Hélicoïdes

INDUSTRIE

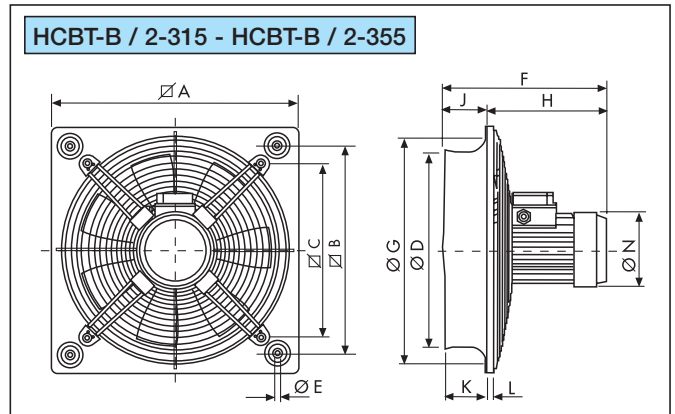
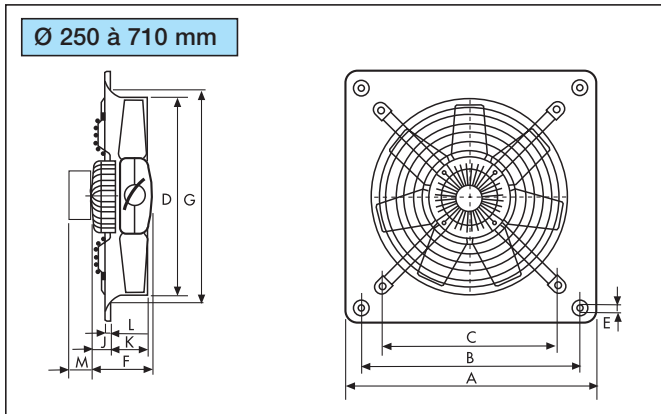
■ Caractéristiques techniques

Type	Code	Puissance absorbée maximum (W)	Intensité maximum (A)		Niveau de pression sonore (dB(A))	Débit maximum (m ³ /h)	Poids (kg)
			230 V	400 V			
4 POLES triphasé							
HCBT/4-315/H EX	048 325	150	0,6	0,3	54	2350	7
HCBT/4-355/H EX	043 568	200	0,8	0,5	58	3490	8
HCBT/4-400/H EX	040 261	300	1,4	0,8	60	5070	9
HCBT/4-450/H EX	043 823	500	1,7	1,0	65	6760	13
HCBT/4-500/H EX	040 265	660	2,7	1,6	68	9200	16
HCBT/4-560/H EX	040 267	1210	3,9	2,3	71	12480	22
HCBT/4-630/H EX	040 269	1550	5,2	3,0	72	17060	25
HCBT/4-710/H EX	042 904	2200	7,0	4,0	75	22150	27
HCBT/4-800/L-X EX	042 906	2300	6,6	3,8	79	24960	37
HCBT/4-800/H-X EX	042 905	4200	12,6	7,3	82	32600	52
HCBT/4-1000/L-X EX	042 903	4400	12,3	7,1	84	42000	67
HCBT/4-1000/H-X EX	042 902	7200	20,5	12,0	87	54000	95
6 POLES triphasé							
HCBT/6-355/H EX	041 876	90	0,5	0,3	50	2210	8
HCBT/6-400/H EX	040 272	110	0,5	0,3	52	3400	9
HCBT/6-450/H EX	044 159	190	0,8	0,5	53	4550	13
HCBT/6-500/H EX	040 275	250	0,9	0,5	56	5820	16
HCBT/6-560/H EX	040 277	410	1,6	0,9	59	8260	22
HCBT/6-630/H EX	040 279	460	2,0	1,2	60	11000	25
HCBT/6-710/H EX	042 908	1100	4,9	2,8	66	16500	27
HCBT/6-800/L-X EX	042 910	1180	3,9	2,2	70	19370	31
HCBT/6-800/H-X EX	042 909	1220	4,3	2,5	72	22000	36
HCBT/6-1000/L-X EX	042 907	1400	5,6	3,2	75	28000	54
HCBT/6-1000/H-X EX	022 601	2330	7,6	4,4	78	36400	62

VENTILATEURS HELICOIDES MURAUX

Série COMPACT - Tous modèles

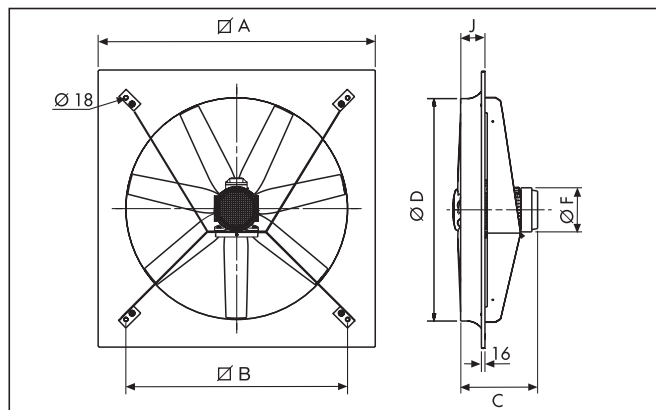
■ Dimensions (mm)



Type	A	B	C	Ø D	Ø E	F				Ø G	J				K	L	M	
						Nombre de Pôles					Nombre de Pôles						Tri	Mono
						2	4	6	8		2	4	6	8				
250	315	260	220	254	10	122	122			294	59	59			53	12	40	65
315	400	330	280	315	10	129	122			329	45	32			68	12	40	65
355	450	380	315	355	10	129	129	129		371	45	45	45		75	12	40	65
400	500	420	355	400	10		129	129		422		40,5	40,5		78	12	40	65
450	560	480	400	450	10		150	150	150	476		48	48	48	91	12	40	65
500	630	560	450	500	10		150	150	150	536		44,5	44,5	44,5	97	12	40	65
560	710	630	510	560	10		218,5	150	150	596		110,5	42	42	98,5	12	40	65
630	800	710	580	630	12		218,5	150	150	674		110,5	41	41	103	12	40	65
710	900	800	636	710	12		218,5	218,5	218,5	733		134	134	134	91,5	16,5	40	65

Type	A	B	C	Ø D	Ø E	F	G	H	J	K	L	Ø N
HCBT-T/2-315	400	330	280	315	10	298	329	220,5	77,5	68	12	135
HCBT-T/2-355	450	380	315	355	10	298	371	219	79	75	12	135

Ø 800, 900 et 1000 mm



Type	A	B	Ø D	J	Ø G	C						Ø F					
						4		6		8		4		6		8	
						L	H	L	H	L	H	L	H	L	H	L	H
HCBT-800	1000	800	800	92	926	345	380	310	345	310	345	181	203	162	181	162	181
HCBT-900	1120	900	900	120	1060	-	439	-	-	-	-	-	-	-	-	-	-
HCBT-1000	1250	1000	1000	110	1154	380	-	345	380	345	380	203	-	181	203	181	203

VENTILATEURS HELICOIDES MURAUX

ACCESSOIRES série COMPACT - Tous modèles

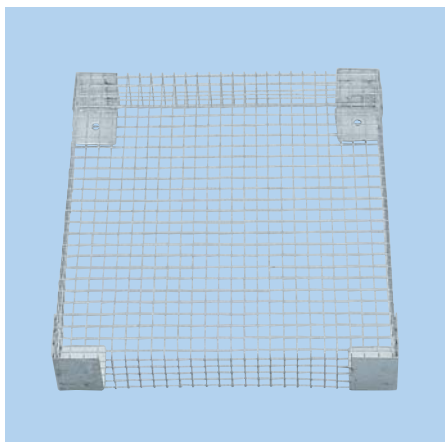
Grilles de protection - Volets de surpression

■ Accessoires

• Grilles de protection - DEF D

• Volet de surpression plastique - PER W

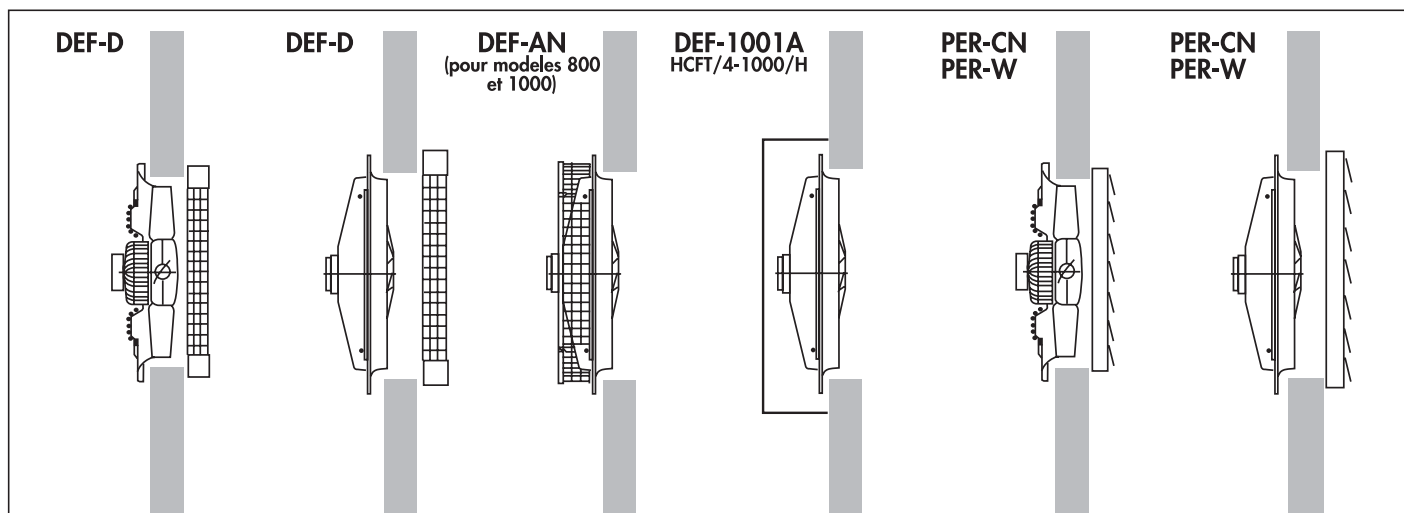
• Volet de surpression aluminium - PER CN



■ Tableau de sélection

Type	Grilles de protection		Volets de surpression	
	Soufflage (côté hélice)	Aspiration (côté moteur)	Plastique	Aluminium
HCF/HCB 250	DEF-250 D	Grilles montées en standard	PER 250 W	PER 250 CN
HCF/HCB 315	DEF-325 D		PER 355 W	PER 355 CN
HCF/HCB 355	DEF-375 D		PER 355 W	PER 355 CN
HCF/HCB 400	DEF-450 D		PER 400 W	PER 400 CN
HCF/HCB 450	DEF-450 D		PER 450 W	PER 450 CN
HCF/HCB 500	DEF-525 D		PER 500 W	PER 500 CN
HCF/HCB 560	DEF-630 D		PER 560 W	PER 630 CN
HCF/HCB 630	DEF-630 D		PER 630 W	PER 630 CN
HCF/HCB 710	DEF-800 D		PER 710 W	PER 710 CN
HCF/HCB 800	DEF-800 D		DEF-800 AN	PER 800 W
HCF/HCB 900	DEF-1000 D	DEF-900 AN	PER 1000 W	PER 1000 CN
HCF/HCB 1000	DEF-1000 D	DEF-1000 AN	PER 1000 W	PER 1000 CN
HCF/HCB 4-1000/H	DEF-1000 D	DEF-1001 AN	PER 1000 W	PER 1000 CN

■ Schéma de montage

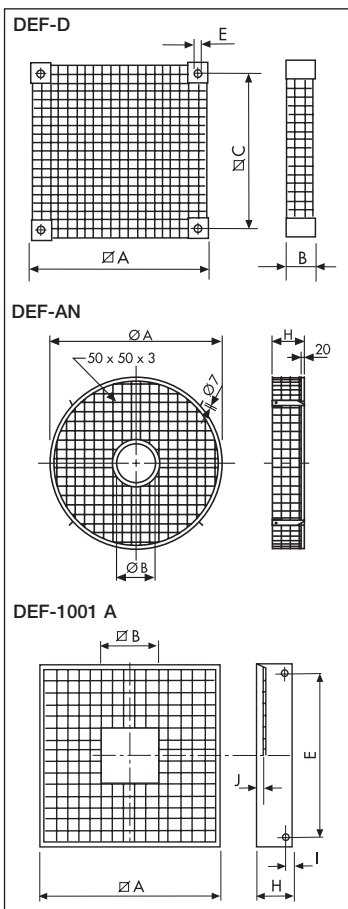


VENTILATEURS HELICOIDES MURAUX

ACCESSOIRES série COMPACT - Tous modèles

Grilles de protection - Volets de surpression

■ Dimensions (mm) - Codifications et prix HT



• Grille de protection soufflage - DEF-D

Référence	Code	A x A	B	C x C	Ø E
DEF-250 D	950 124	332 x 332	64	286 x 286	8
DEF-325 D	950 127	397 x 397	64	351 x 351	8
DEF-375 D	950 130	449 x 449	64	403 x 403	8
DEF-450 D	950 134	501 x 501	64	455 x 455	8
DEF-525 D	950 138	553 x 553	64	507 x 507	8
DEF-630 D	950 141	808 x 808	150	735 x 735	8
DEF-800 D	950 144	1008 x 1008	140	935 x 935	8
DEF-1000 D	953 569	1258 x 1258	155	1185 x 1185	8

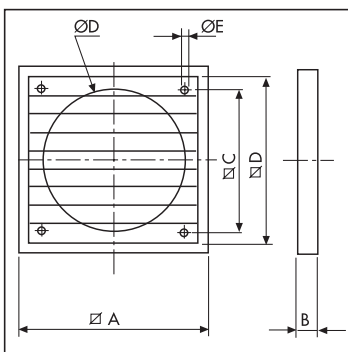
• Grille de protection aspiration - DEF-AN

Référence	Code	Ø A	Ø B	Ø H
DEF-800 AN	950 143	926	208	178
DEF-900 AN	957 004	1026	208	170
DEF-1000 AN	950 612	1154	208	163

• Grille de protection aspiration - DEF-1001 A

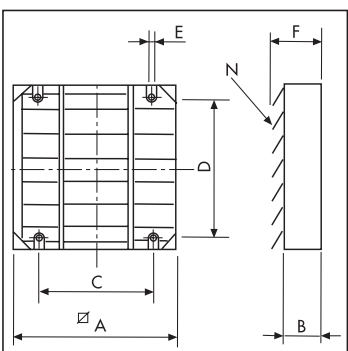
Référence	Code	A x A	B x B	E	H	I
DEF-1001 A	952 900	1258 x 1258	297 x 297	1185	155	34

• Volet de surpression plastique - PER W



Référence	Code	Ø A	B	Ø C	Ø D	Ø D	Ø E
PER 250 W	870 369	294	26	233	-	260	5
PER 355 W	870 371	394	26	310	-	360	5
PER 400 W	870 373	457	26	365	-	420	5
PER 450 W	870 375	499	31	395	-	460	5
PER 500 W	870 376	548	31	443	-	510	5
PER 560 W	870 378	605	28	522	565	-	5
PER 630 W	870 380	696	31	626	655	-	5
PER 710 W	878 631	760	40	692	720	-	5
PER 800 W	870 382	840	40	772	800	-	5
PER 1000 W	873 877	1040	40	972	1000	-	5

• Volet de surpression aluminium - PER CN



Référence	Code	A	B	C	Ø E	F	N
PER 250 CN	870 368	333	40	287	8	104	6
PER 355 CN	870 370	398	40	352	8	104	7
PER 400 CN	870 372	451	40	405	8	104	8
PER 450 CN	870 374	504	40	458	8	104	9
PER 500 CN	870 377	557	40	511	8	104	10
PER 630 CN	870 379	700	50	590	10	187	5
PER 710 CN	875 545	800	50	690	10	187	6
PER 800 CN	870 381	900	50	790	10	187	7
PER 1000 CN	870 364	1100	50	990	10	187	8

VENTILATEURS HELICOIDES MURAUX

ACCESSOIRES ELECTRIQUES série COMPACT

■ Accessoires électriques - Tableau de sélection

Type	Inter de proximité	Variateur électronique	Auto transformateur	Commande et protection moteur
2 POLES Monophasé				
HCBB/HCFB/2-250 H	INTER PROX 16A/1V			DEMA 1,6
HCBB/2-315/H	INTER PROX 16A/1V			DEMA 4
HCBB/2-355/H	INTER PROX 16A/1V			DEMA 6
4 POLES Monophasé				
HCBB/HCFB/4-250/H	INTER PROX 16A/1V	REB 1N	RMB 1,5	DEMA 0,40
HCBB/HCFB/4-315/H	INTER PROX 16A/1V	REB 1N	RMB 1,5	DEMA 0,63
HCBB/HCFB/4-355/H	INTER PROX 16A/1V	REB 2,5N	RMB 1,5	DEMA 1
HCBB/HCFB/4-400/H	INTER PROX 16A/1V	REB 2,5N	RMB 3,5	DEMA 1,6
HCBB/HCFB/4-450/H	INTER PROX 16A/1V	REB 5	RMB 3,5	DEMA 2,5
HCBB/HCFB/4-500/H	INTER PROX 16A/1V	REB 5	RMB 3,5	DEMA 4
HCBB/HCFB/4-560/H	INTER PROX 16A/1V		RMB 8	DEMA 6
HCBB/HCFB/4-630/L	INTER PROX 16A/1V			DEMA 9
6 POLES Monophasé				
HCBB/HCFB/6-355/H	INTER PROX 16A/1V	REB 1N	RMB 1,5	DEMA 0,63
HCBB/HCFB/6-400/H	INTER PROX 16A/1V	REB 1N	RMB 1,5	DEMA 0,63
HCBB/HCFB/6-450/H	INTER PROX 16A/1V	REB 2,5N	RMB 1,5	DEMA 1,6
HCBB/HCFB/6-500/H	INTER PROX 16A/1V	REB 2,5N	RMB 3,5	DEMA 1,6
HCBB/HCFB/6-560/H	INTER PROX 16A/1V	REB 5	RMB 3,5	DEMA 2,5
HCBB/HCFB/6-630/H	INTER PROX 16A/1V	REB 5	RMB 3,5	DEMA 4
HCBB/HCFB/6-710/H	INTER PROX 16A/1V			DEMA 6
8 POLES Monophasé				
HCBB/HCFB/8-450/H	INTER PROX 16A/1V	REB 1N	RMB 1,5	DEMA 1
HCBB/HCFB/8-500/H	INTER PROX 16A/1V	REB 2,5N	RMB 1,5	DEMA 1
HCBB/HCFB/8-560/H	INTER PROX 16A/1V	REB 2,5N	RMB 3,5	DEMA 1,6
HCBB/HCFB/8-630/H	INTER PROX 16A/1V	REB 2,5N	RMB 3,5	DEMA 2,5
HCBB/HCFB/8-710/H	INTER PROX 16A/1V		RMB 3,5	DEMA 2,5
2 POLES triphasé				
HCBT/HCFT/2-250 H	INTER PROX 16A/1V			DEMA 0,63
HCBT/2-315/H	INTER PROX 16A/1V			DEMA 1,6
HCBT/2-355/H	INTER PROX 16A/1V			DEMA 2,5
4 POLES triphasé				
HCBT/HCFT/4-250/H	INTER PROX 16A/1V		RMT 1,5	DEMA 0,40
HCBT/HCFT/4-315/H	INTER PROX 16A/1V		RMT 1,5	DEMA 0,40
HCBT/HCFT/4-355/H	INTER PROX 16A/1V		RMT 1,5	DEMA 0,63
HCBT/HCFT/4-400/H	INTER PROX 16A/1V		RMT 1,5	DEMA 1
HCBT/HCFT/4-450/H	INTER PROX 16A/1V		RMT 3,5	DEMA 1
HCBT/HCFT/4-500/H	INTER PROX 16A/1V		RMT 3,5	DEMA 1,6
HCBT/HCFT/4-560/H	INTER PROX 16A/1V			DEMA 2,5
HCBT/HCFT/4-630/H	INTER PROX 16A/1V			DEMA 4
HCBT/HCFT/4-710/H	INTER PROX 16A/1V			DEMA 4
HCBT/HCFT/4-800/L-X (1,5 kW)	INTER PROX 16A/1V			DEMA 4
HCBT/HCFT/4-800/H-X (3 kW)	INTER PROX 16A/1V			DEMA 9
HCBT/HCFT/4-900/L-X (3 kW)	INTER PROX 16A/1V			DEMA 9
HCBT/HCFT/4-900/H-X (5,5 kW)	INTER PROX 16A/1V			DEMA 12,5
HCBT/HCFT/4-1000/L-X (3 kW)	INTER PROX 16A/1V			DEMA 9
HCBT/HCFT/4-1000/H-X (5,5 kW)	INTER PROX 16A/1V			DEMA 12,5
6 POLES triphasé				
HCBT/HCFT/6-355/H	INTER PROX 16A/1V		RMT 1,5	DEMA 0,40
HCBT/HCFT/6-400/H	INTER PROX 16A/1V		RMT 1,5	DEMA 0,40
HCBT/HCFT/6-450/H	INTER PROX 16A/1V		RMT 1,5	DEMA 0,63
HCBT/HCFT/6-500/H	INTER PROX 16A/1V		RMT 1,5	DEMA 0,63
HCBT/HCFT/6-560/H	INTER PROX 16A/1V		RMT 1,5	DEMA 1
HCBT/HCFT/6-630/H	INTER PROX 16A/1V		RMT 1,5	DEMA 1,6
HCBT/HCFT/6-710/H	INTER PROX 16A/1V			DEMA 4
HCBT/HCFT/6-800/L-X (0,55 kW)	INTER PROX 16A/1V			DEMA 2,5
HCBT/HCFT/6-800/H-X (0,75 kW)	INTER PROX 16A/1V			DEMA 2,5
HCBT/HCFT/6-900/L-X (1,1 kW)	INTER PROX 16A/1V			DEMA 4
HCBT/HCFT/6-900/H-X (5,5 kW)	INTER PROX 16A/1V			DEMA 6
HCBT/HCFT/6-1000/L-X (1,1 kW)	INTER PROX 16A/1V			DEMA 4
HCBT/HCFT/6-1000/H-X (1,5 kW)	INTER PROX 16A/1V			DEMA 6
8 POLES triphasé				
HCBT/HCFT/8-450/H	INTER PROX 16A/1V		RMT 1,5	DEMA 0,40
HCBT/HCFT/8-500/H	INTER PROX 16A/1V		RMT 1,5	DEMA 0,40
HCBT/HCFT/8-560/H	INTER PROX 16A/1V		RMT 1,5	DEMA 0,63
HCBT/HCFT/8-630/H	INTER PROX 16A/1V		RMT 1,5	DEMA 1
HCBT/HCFT/8-710/H	INTER PROX 16A/1V			DEMA 1,6
HCBT/HCFT/8-800/L-X (0,25 kW)	INTER PROX 16A/1V			DEMA 1,6
HCBT/HCFT/8-800/H-X (0,37 kW)	INTER PROX 16A/1V			DEMA 2,5
HCBT/HCFT/8-900/L-X (0,37 kW)	INTER PROX 16A/1V			DEMA 2,5
HCBT/HCFT/8-900/H-X (0,75 kW)	INTER PROX 16A/1V			DEMA 4
HCBT/HCFT/8-1000/L-X (0,37 kW)	INTER PROX 16A/1V			DEMA 2,5
HCBT/HCFT/8-1000/H-X (0,75 kW)	INTER PROX 16A/1V			DEMA 4

VENTILATEURS HELICOIDES MURAUX ACCESSOIRES ELECTRIQUES série COMPACT

■ **Codifications et prix** - *Caractéristiques techniques voir page 342*



• Variateur électronique

Int.	Référence	Code
1 A	REB 1N	704 149
2,5 A	REB 2,5N	704 177
5 A	REB 5	700 191



• Autotransformateur monophasé

Int.	Référence	Code
1,5 A	RMB 1,5	700 554
3,5 A	RMB 3,5	700 555
8 A	RMB 8	700 556



• Commande et protect. moteur 1 vit.

Int.	Référence	Code
0,25 A	DEMA 0,25	709 953
0,40 A	DEMA 0,40	709 954
0,63 A	DEMA 0,63	707 871
1 A	DEMA 1	707 872
1,6 A	DEMA 1,6	707 873
2,5 A	DEMA 2,5	707 874
4 A	DEMA 4	707 875
6 A	DEMA 6	707 876
9 A	DEMA 9	707 877
12,5 A	DEMA 12,5	707 878



• Autotransformateur triphasé

Int.	Référence	Code
1,5 A	RMT 1,5	700 578
3,5 A	RMT 2,5	700 579
8 A	RMT 8	700 581
12 A	RMT 12	700 582



• Inter de proximité

Int.	Référence	Code
16 A	INTER PROX 16A/1V	702 964



• Variateur associé à sonde de température

Int.	Référence	Code
4 A	REB 4 AUTO	701 458
5 A	REB 5 AUTO	701 494



• Commutateur Y/Δ

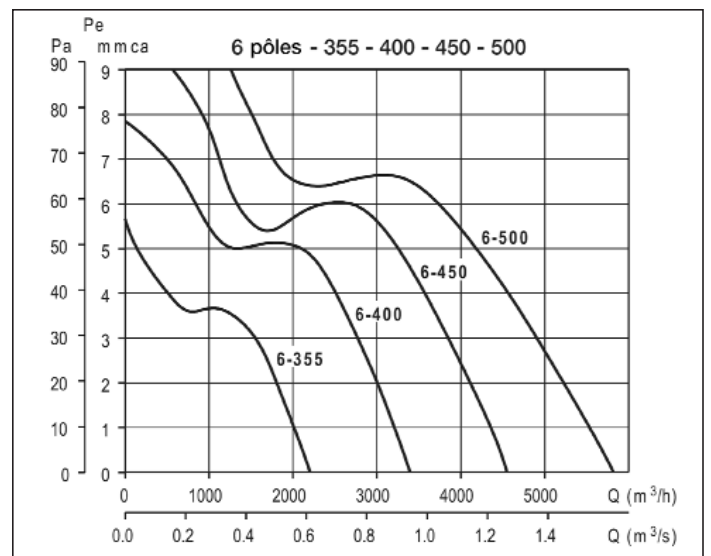
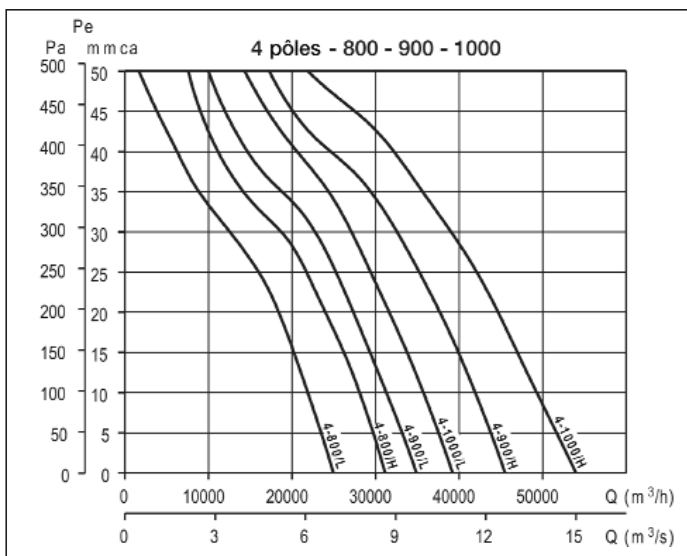
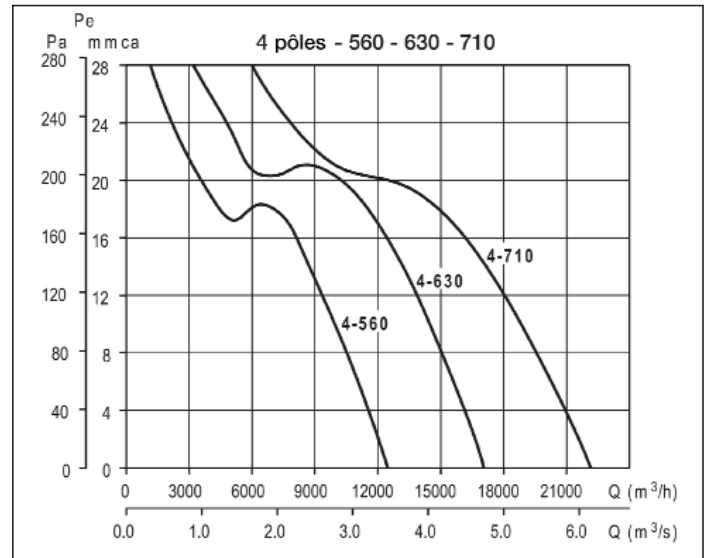
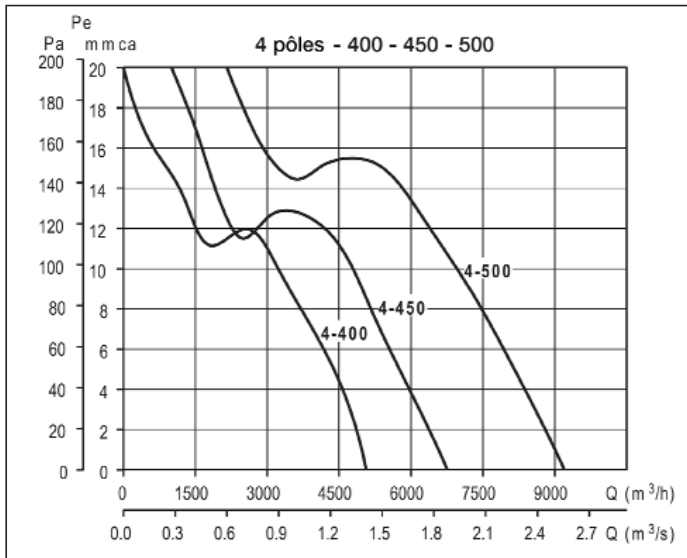
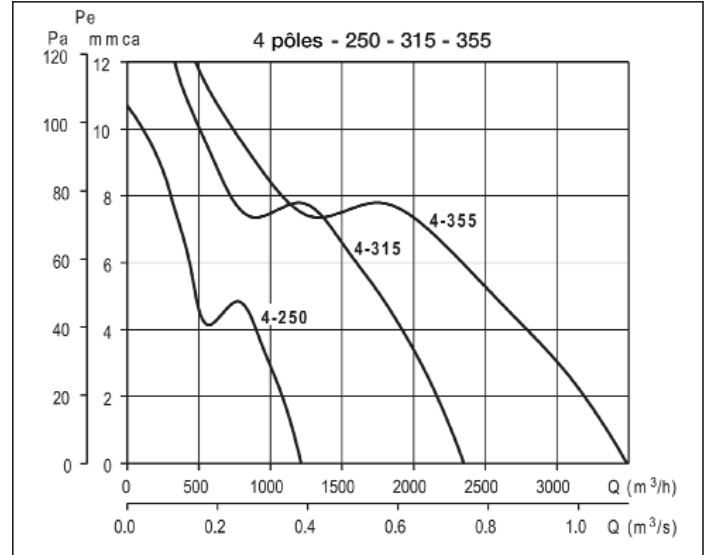
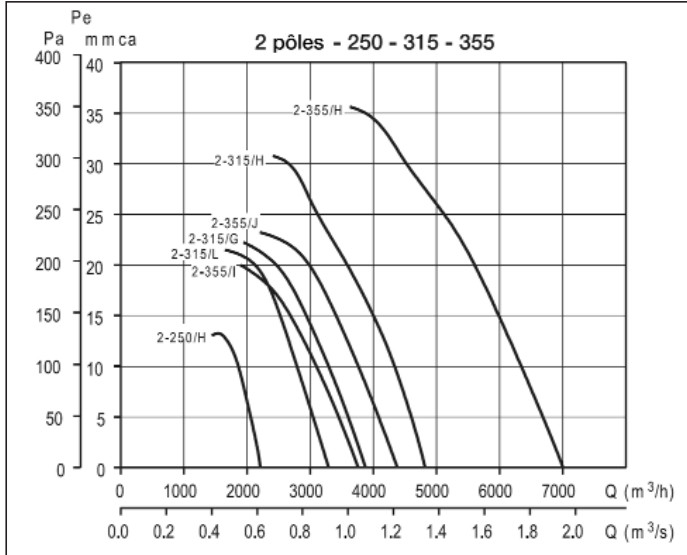
Référence	Code
COMUT E/T	703 808

VENTILATEURS HELICOIDES MURAUX

Série COMPACT

■ Courbes caractéristiques

- Q = Débit en m³/h et m³/s.
- Pst = Pression statique en Pa.
- Air sec normal à 20 °C et 760 mm Hg.
- Essais en accord avec BS 848, Part 1; AMCA 210-85 et ASHRAE 51-1985.



VENTILATEURS HELICOIDES MURAUX

Série COMPACT

■ Courbes caractéristiques

- Q = Débit en m³/h et m³/s.
- P_{st} = Pression statique en Pa.
- Air sec normal à 20 °C et 760 mm Hg.
- Essais en accord avec BS 848, Part 1; AMCA 210-85 et ASHRAE 51-1985.

