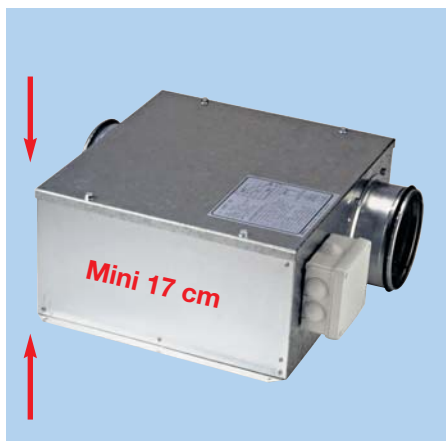


CAISSONS D'EXTRACTION ET D'INSUFFLATION EXTRA-PLATS

Série CATB

Texte de prescription à télécharger sur www.unelvent.com

VENTILATION MODULÉE



Les plus

- Extra plat : hauteur à partir de 17 cm
- Faible niveau sonore
- Installation multi-positions
- Installation rapide et étanche (joint Véloduct)
- Installation en combles ou en terrasse
- Version standard ou isolée
- 2 vitesses
- Filtre G4 en option

Gamme

- 4 modèles de 100 à 1200 m³/h
- Standard, isolé ou isolé avec inter monté

Applications

- Extraction ou introduction d'air en locaux tertiaire
- ERP en ventilation de confort conforme aux articles CH 29 à 40 du règlement de sécurité des ERP du 25 juin 1980
- Ventilation logement individuel



Locaux tertiaires



ERP



Logements

Caractéristiques générales

- Caisson en tôle d'acier galvanisée
- Ensemble centrifuge simple ouïe à action en tôle d'acier galvanisée (courbe plate)
- Entraînement direct
- Moteur monophasé 230V-50 Hz - Classe B - IP 44
Classe B - IP 20 (CATB 009) / Classe F - IP 55 (CATB 012)
- 2 vitesses (variable en grande vitesse)
- Protection thermique intégrée
- Version isolée avec laine de verre M0



Accès facile pour entretien



Joints Véloduct sur piquages (Classe C)



Boîte à bornes extérieure IP 55

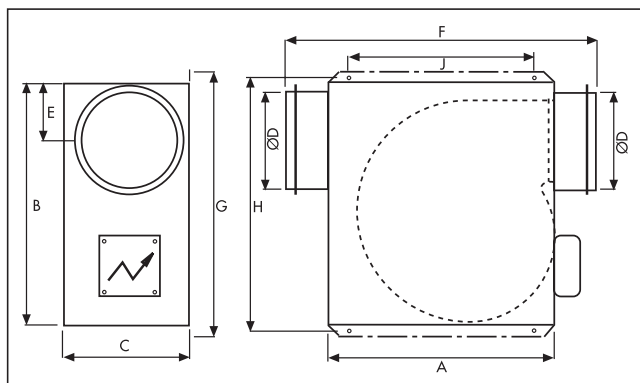
Courbes (voir page 122)

Accessoires (voir page 122)

Caractéristiques techniques

CATB Standard		CATB ISO Isolation 25 mm		CATB I-ISO Isolation 25 mm + inter monté		Caractéristiques				
Référence	Code	Référence	Code	Référence	Code	Débit (m ³ /h)	Ø raccord (mm)	Puissance moteur (W)	Intensité (A)	Poids (Kg)
CATB 002	246 576	CATB 002 ISO	246 577	CATB 002/I- ISO	243 593	200	125	70	0,3	8
CATB 005	247 382	CATB 005 ISO	243 275	CATB 005/I- ISO	243 595	500	160	100	0,4	11
CATB 009	247 383	CATB 009 ISO	243 278	CATB 009/I- ISO	243 597	900	250	245	1,1	20
CATB 012	240 030	CATB 012 ISO	240 031	CATB 012/I- ISO	240 203	1200	315	310	1,4	25

Dimensions (mm)



Type	Caisson						Fixations		
	A	B	C	Ø D	E	F	G	H	J
002 standard	340	316	170	125	93	430	350	336	250
005 standard	406	428	210	160	106	540	460	440	360
009 standard	482	434	337	250	145	620	480	460	382
012 standard	537	495	355	315	168	652	537	515	470
002 isolé 25 mm	340	330	210	125	93	430	364	358	250
005 isolé 25 mm	406	468	235	160	129	540	502	482	360
009 isolé 25 mm	482	488	364	250	178	630	530	514	400
012 isolé 25 mm	537	544	380	315	194	652	587	565	470

CAISSONS D'EXTRACTION EXTRA-PLATS MULTI PIQUAGES

Série CATB MP

Texte de prescription à télécharger sur www.unelvent.com

NOUVEAU



Les plus

- 4 piquages Ø 125 mm à l'aspiration
- Permet la réalisation d'un réseau en pieuvre
- Extra-plat : hauteur à partir de 21 cm
- Faible niveau sonore : isolation 50 mm en laine de verre
- Moteur 2 vitesses
- Installation multi-positions
- Installation rapide et étanche (joint Véloduct)

Gamme

- 2 modèles de 100 à 900 m³/h
- 2 versions : nu ou isolé 50 mm

Applications

- Extraction d'air en locaux tertiaire
- ERP en ventilation de confort conforme aux articles CH 29 à 40 du règlement de sécurité des ERP du 25 juin 1980
- Ventilation logement individuel



Locaux tertiaires



ERP



Logements



Accès facile pour entretien



Joints Véloduct sur piquages (Classe C)

Caractéristiques générales

- Caisson en tôle d'acier galvanisée
- Ensemble centrifuge simple ouïe à action
- Courbe débit/pression adaptée à la VMC
- Entraînement direct
- Piquages de raccordement avec joint Véloduct
- Moteur monophasé 230V-50 Hz
 - Classe B - IP 44 (CATB MP 005)
 - Classe B - IP 20 (CATB MP 009)
- 2 vitesses (variable en grande vitesse)
- Protection thermique intégrée
- Livré avec 2 bouchons galva Ø 125 mm

Courbes (voir page 122)

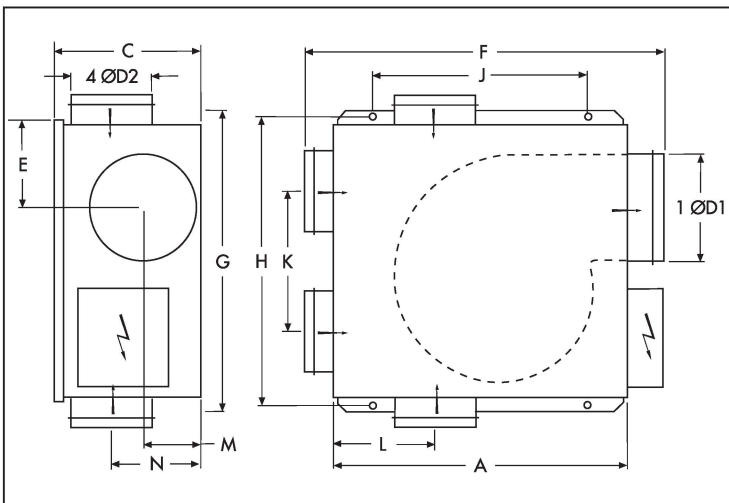
Accessoires (voir page 122)

Caractéristiques techniques

CATB MP Standard		CATB MP ISO Isolation 50 mm	
Référence	Code	Référence	Code
CATB MP 005	240 300	CATB MP 005 ISO	240 302
CATB MP 009	240 301	CATB MP 009 ISO	240 303

Caractéristiques					
Débit (m ³ /h)	Ø raccord (mm)		Puissance moteur (W)	Intensité (A)	Poids (Kg)
	D1	D2			
500	160	125 x 4	33/100	0,3/0,4	9
900	250	125 x 4	170/245	1,0/1,1	17

Dimensions (mm)



Type	Caisson						
	A	B	C	Ø D1	Ø D2	E	F
CATB MP 005	406	428	210	160	125	106	490
CATB MP 009	482	434	337	250	125	145	620
CATB MP 005 ISO	506	526	295	160	125	156	582
CATB MP 009 ISO	592	536	366	250	125	195	684

Type	Fixations			Position piquages			
	G	H	J	K	L	M	N
CATB MP 005	460	440	360	250	96	92	101
CATB MP 009	460	460	382	171	100	191	224
CATB MP 005 ISO	560	545	450	175	160	135	163
CATB MP 009 ISO	560	560	500	180	148	145	242

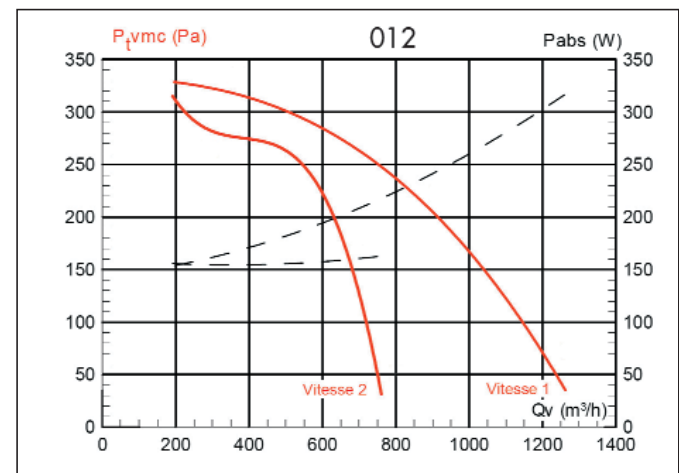
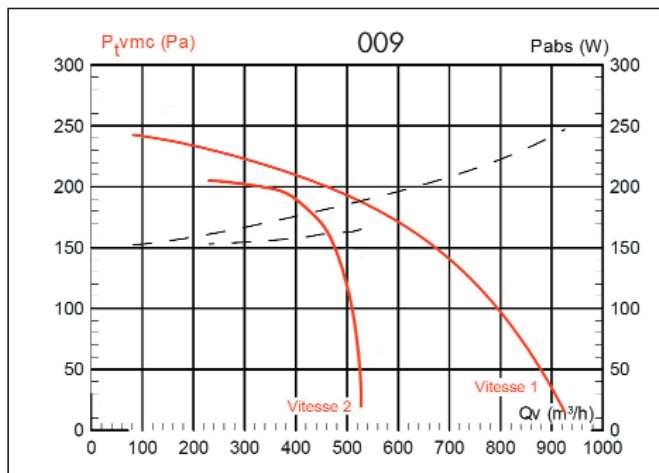
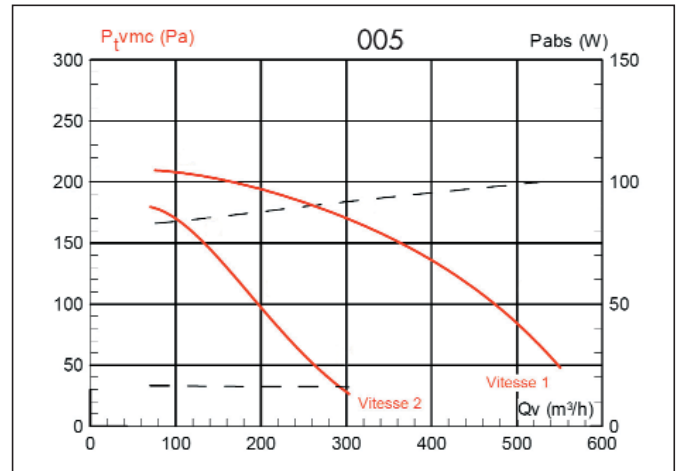
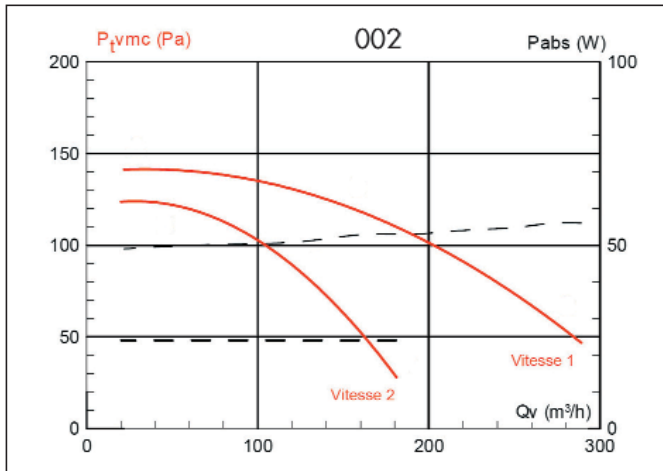
CAISSONS D'EXTRACTION ET D'INSUFFLATION EXTRA-PLATS

Accessoires séries CATB - CATB MP

■ Courbes aérauliques et acoustiques

* Lp en dB(A) : Niveau de pression acoustique mesuré en champ libre hémisphérique ; sur une surface réfléchissante ; le micro placé à 4 m de la source sonore. Refoulement raccordé.

** Lw en dB(A) : Niveau de puissance acoustique rayonné dans le conduit aval.



■ Accessoires



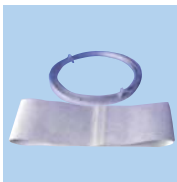
• Filtre intérieur G4 efficacité 90% GRAVI

CATB	Référence	Code
002	AFL 002	978 170
005	AFL 005	977 384
009	AFL 009	977 385
012	AFL 012	970 133



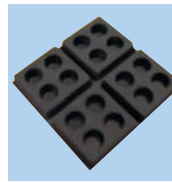
• Caisson + filtre G4 90% GRAVI

CATB	Référence	Code
002	MFL 125	973 700
005	MFL 160	973 669
009	MFL 250	973 703
012	MFL 315	973 704



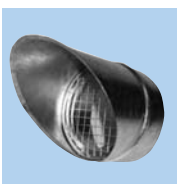
• Manchette souple

CATB	Référence	Code
002	MSF 125	972 414
005	MSF 160	975 615
009	MSF 250	975 617
012	MSF 315	975 618



• Choc isol

Référence	Code
CHOC ISOL (le jeu de 4)	990 001



• Prise et sortie d'air

CATB	Référence	Code
002	APC 125	875 062
005	APC 160	875 063
009	APC 250	874 474
012	APC 315	875 064



• Grilles aluminium de prise / rejet d'air

CATB	Référence	Code
002	PAF 125	875 307
005	PAF 160	875 309
009	PAF 250	875 311
012	PAF 315	875 312

■ Accessoires électriques voir page 123

CAISSONS D'EXTRACTION ET D'INSUFFLATION **EXTRA-PLATS**

Accessoires séries CATB - CATB MP

■ Accessoires électriques



• Inter de proximité

CATB	Référence	Code
Tout type	INTER PROX PA 16 A	702 964



• Commutateur 3 positions M/A - PV - GV

CATB	Référence	Code
Tout type	REGUL 2	700 574



• Variateur de vitesse en saillie (de 30 à 100%)

CATB	Référence	Code
002	REB 1N	704 149
005	REB 1N	704 149
009	REB 2,5N	704 177
012	REB 2,5N	704 177



• Variateur de vitesse encastrable (de 30 à 100%)

CATB	Référence	Code
002	REB 1NE	704 147
005	REB 1NE	704 147
009	REB 2,5NE	704 178
012	REB 2,5NE	704 178



• Boîtier de commande et protection moteur

CATB	Référence	Code
002	DEMA 0,40	709 954
005	DEMA 0,63	707 871
009	DEMA 1,60	707 873
012	DEMA 1,60	707 873



• Depressostat 40/300 Pa

CATB	Référence	Code
Tout type	DEPRESSOSTAT 40/300	711 959



• Batteries électriques (voir page 350)