

# CAISSONS DE VENTILATION ISOLATION DOUBLE PEAU Série CVAB

Texte de prescription  
à télécharger sur  
[www.unelvent.com](http://www.unelvent.com)



## ■ Les plus

- Roue à réaction
- Raccordement circulaire en ligne
- Raccordement circulaire au refoulement multidirectionnel
- Isolation double peau

## ■ Gamme

- 4 modèles de 1500 à 5600 m<sup>3</sup>/h
- Moteur triphasé : nous consulter

## ■ Applications

- Cuisines professionnelles (hors cadre désenfumage)
- Ventilation générale (atmosphères chargées)
- Locaux tertiaires
- Captation industrielle



Cuisine professionnelle



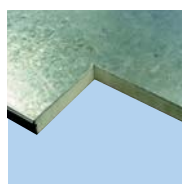
Locaux industriels



Locaux tertiaire

## ■ Caractéristiques générales

- Caisson en tôle d'acier galvanisé avec isolation laine de verre 25 mm M1 et protection double peau
- Roue à réaction en tôle galvanisée
- Entraînement direct
- Moteur monophasé IP 55 - Classe F - 230V 50 Hz
- Vitesse variable tous modèles
- Support anti-vibratiles inclus



Double peau  
Faible niveau sonore



Motorisation  
sur silent blocs



Joint Véloduct  
sur piquages  
(classe C)

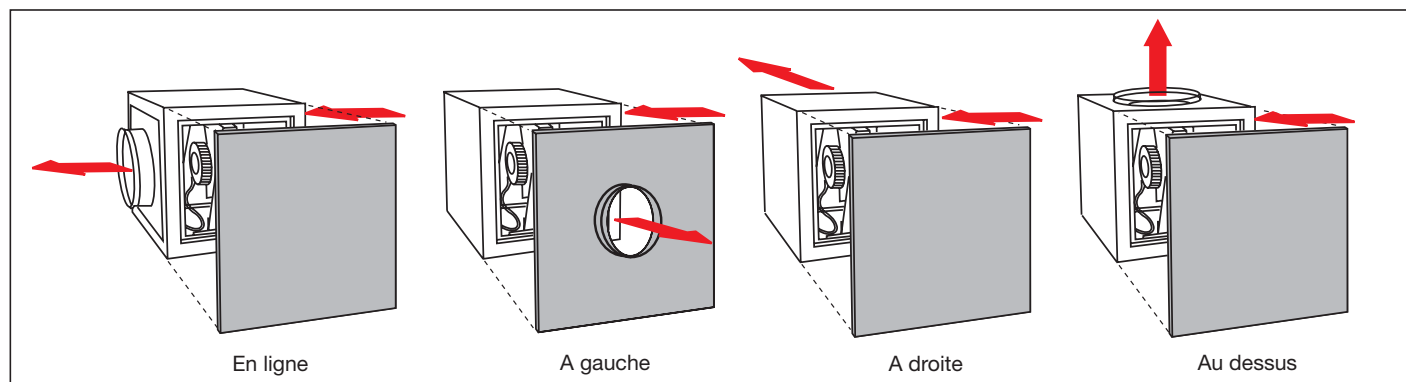


Caisson robuste  
et étanche

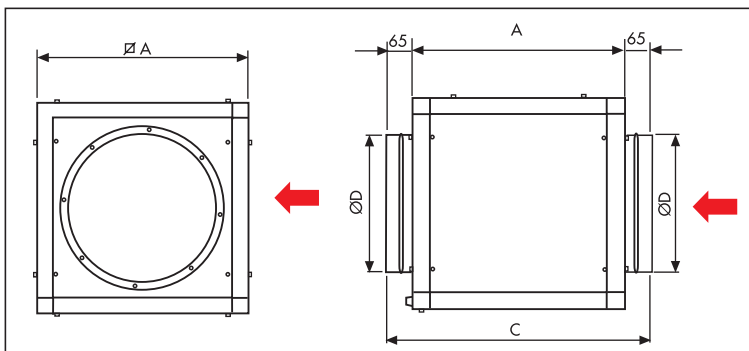
## ■ Caractéristiques techniques

Référence	Code	Débit maxi (m <sup>3</sup> /h)	Ø raccord (mm)	Puissance (W)	Intensité (A) à 230 V	Niveau de pression sonore (dB(A)) à 1,5 m			Poids (kg)
						Soufflage	Aspiration	Rayonné	
CVAB/4-1500/250	241 471	1520	250	160	0,72	52	54	42	18
CVAB/4-2600/355	241 472	2600	355	275	1,20	55	60	42	30
CVAB/4-3800/355	241 475	3750	355	570	2,60	60	63	48	36
CVAB/4-5600/400	241 289	5600	400	1100	5,30	66	70	52	45

## ■ Configurations universelles - Raccordements circulaires modulaires



## ■ Dimensions (mm)

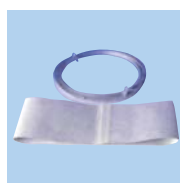


Type	Ø A	C	Ø D	E
CVAB 4-1500/250	500	630	250	65
CVAB 4-2600/355	550	680	355	65
CVAB 4-3800/355	650	780	355	65
CVAB 4-5600/400	800	930	400	65

# CAISSONS DE VENTILATION ISOLATION DOUBLE PEAU

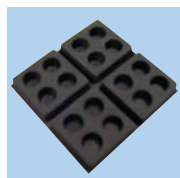
## Série CVAB

### Accessoires



#### Manchette souple

CVAB	Référence	Code
1500	MSF 250	975 617
2600	MSF 355	975 619
3800	MSF 355	975 619
5600	MSF 400	975 620



#### Choc isol

Référence	Code
CHOC ISOL (le jeu de 4)	990 001



#### Démarreur 1 Vitesse

CVAB	Référence	Code
B 4-1500	DEMA 1	707 872
B 4-2600	DEMA 1,6	707 873
B 4-3800	DEMA 4	707 875
B 4-5600	DEMA 6	707 876



#### Autotransformateur monophasé

CVAB	Référence	Code
4-1500	RMB 1,5	700 554
4-2600	RMB 1,5	700 554
4-3800	RMB 3,5	700 555
4-5600	RMB 8	700 556



#### Sortie d'air

CVAB	Référence	Code
1500	APC 250	874 474
2600	APC 355	875 065
3800	APC 355	875 065
5600	APC 400	874 637



#### Inter de proximité 1 vitesse

CVAB	Référence	Code
Tous	Inter Prox 16A/1V	702 964



#### Variateur monophasé (de 30 à 100%)

CVAB	Référence	Code
4-1500	REB 1N	704 149
4-2600	REB 2,5	704 177
4-3800	REBA 3	708 708
4-5600	REBA 6	707 864

### Courbes caractéristiques

- Q = Débit en m<sup>3</sup>/h et m<sup>3</sup>/s – Pst = Pression statique en Pa.
- Air sec normal à 20 °C et 760 mmHg.
- Essais en accord avec: BS 848; Part 1; AMCA 210 - 85; ASHRAE 51-1985; ISO CD-5801.

