

# CENTRALES DOUBLE FLUX RENDEMENT 65%

Séries : **CADB D** (standard)  
**CADB DI R** (avec batterie post-chauffage + régulation intégrées)

Texte de prescription  
à télécharger sur  
[www.unelvent.com](http://www.unelvent.com)



**NOUVEAU**



## ■ Les plus

- Economie d'énergie grâce à l'échangeur
- Débits de 500 à 3000 m<sup>3</sup>/h
- Multi configuration par panneaux modulables
- Installation intérieure ou extérieure
- By-pass motorisé 50%
- Isolation double peau 25 mm

## ■ Applications

- Ventilation double flux avec récupération des calories dans les locaux tertiaires



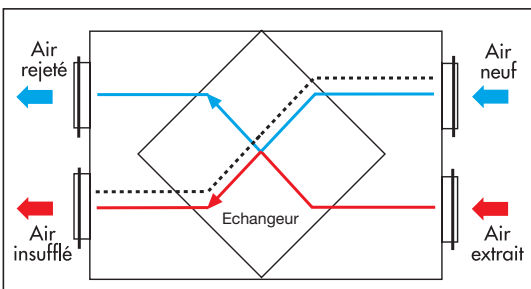
Locaux tertiaire



## ■ Gamme

- 2 modèles
  - Standard : D
  - Avec batterie électrique et régulation intégrées : DI R
- Montage :
  - Horizontal : AH et CH
  - Horizontal avec By-pass : AH-BP et CH-BP
  - Vertical : AV et DV
  - Vertical avec By-pass : AV-BP et DV-BP

## ■ Principe



**Hiver** : l'échangeur situé dans le caisson permet de récupérer les calories avant le rejet de l'air vers l'extérieur. L'air entrant est ainsi préchauffé.

**Été** : dans le cas de locaux climatisés, l'air extrait plus frais traverse l'échangeur et refroidit l'air neuf insuflé.

**By-pass** : en évitant l'échangeur, le système By-pass permet l'introduction de l'air frais nocturne sans qu'il ne soit réchauffé au contact de l'air chaud accumulé dans le bâtiment en journée.

## ■ Caractéristiques générales

### Construction

- Chassis autoportant en profilé d'aluminium extrudé, angles arrondis
- Panneaux en acier zingué peints en blanc, isolation double peau 25mm
- Panneaux interchangeables : possibilité d'adapter la position sur chantier
- Raccordement des piquages équipés de joints d'étanchéité Véloduct pour un montage rapide et étanche.
- Purge Ø 1/2" pour l'évacuation des condensats

### Echangeur

- A plaques en aluminium
- Efficacité jusqu'à 65%

### Moteurs

- 2 Ventilateurs double ouïe, turbine à action, boîtier électrique IP55 monté
- Moteur avec protection thermique intégrée
  - 05/08 : 4 vitesses, monophasé 230V-50 Hz, IP 20, classe F
  - 18/30 : 3 vitesses monophasé 230V-50 Hz, IP 20, classe B

### Filtres

- G4 à l'extraction
- F7 à faible perte de charge à l'introduction d'air neuf

## ■ Options

- Versions 4500 et 5600 m<sup>3</sup>/h sur demande
- Version CADB D (sans batterie) avec régulation montée : sur demande

## ■ Modèles DI R :

### Batterie post-chauffage et régulation intégrées

La batterie est intégrée dans la centrale, sa puissance sera régulée afin de maintenir une consigne de température de l'air pulsé.



Boîte à bornes extérieures IP 55



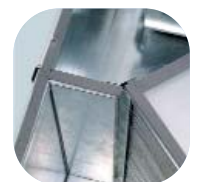
Robustesse  
Construction modulaire autoportante



Pattes de suspension pour installation version horizontale



Étanche  
Joints Véloduct sur piquages (Classe C)



Isolation double peau 25 mm



Facilité de maintenance. Accès rapide aux filtres et à l'échangeur



Prises de pression aux filtres afin d'en contrôler l'encrassement



Evacuation des condensats

# CENTRALES DOUBLE FLUX RENDEMENT 65%

Séries : **CADB D** (standard)  
**CADB DI R** (avec batterie post-chauffage + régulation intégrées)

## ■ Caractéristiques techniques

Référence	Code	Débit à ouïe libre (m3/h)	Type de ventilateur	Vitesse de rotation maximum (tr/mn)	Puissance absorbée maxi par moteur (kW)	Intensité absorbée maxi par moteur (A)	Poids (kg)
-----------	------	---------------------------	---------------------	-------------------------------------	---	--	------------

### Version horizontale sans By-pass externe

CADB-D 05 CH	240 276	500	133/126	3000	0,250	0,66	32
CADB-D 08 CH	240 277	800	146/180	3000	0,355	1,55	44
CADB-D 18 CH	240 278	1800	9/7	1500	0,373	4,98	91
CADB-D 30 CH	240 279	3000	10/8	1500	0,550	6,30	125

### Version verticale sans By-pass externe

CADB-D 05 AV	243 018	500	133/126	3000	0,250	0,66	33
CADB-D 08 AV	243 022	800	146/180	3000	0,355	1,55	45
CADB-D 18 AV	243 026	1800	9/7	1500	0,373	4,98	92
CADB-D 30 AV	243 030	3000	10/8	1500	0,550	6,30	126

### Version horizontale avec By-pass externe

CADB-D 05 CH-BP	240 281	500	133/126	3000	0,250	0,66	41
CADB-D 08 CH-BP	240 282	800	146/180	3000	0,355	1,55	56
CADB-D 18 CH-BP	240 283	1800	9/7	1500	0,373	4,98	107
CADB-D 30 CH-BP	240 284	3000	10/8	1500	0,550	6,30	146

### Version verticale avec By-pass externe

CADB-D 05 AV-BP	243 019	500	133/126	3000	0,250	0,66	42
CADB-D 08 AV-BP	243 023	800	146/180	3000	0,355	1,55	57
CADB-D 18 AV-BP	243 027	1800	9/7	1500	0,373	4,98	108
CADB-D 30 AV-BP	243 031	3000	10/8	1500	0,550	6,30	147

### Version horizontale sans By-pass externe - batterie intégrée + régulation CTR07

CADB-DI R 05 AH	240 240	500	133/126	3000	0,250	0,66	40
CADB-DI R 08 AH	240 241	800	146/180	3000	0,355	1,55	56
CADB-DI R 18 AH	240 242	1800	9/7	1500	0,373	4,98	110
CADB-DI R 30 AH	240 243	3000	10/8	1500	0,550	6,30	155

### Version verticale sans By-pass externe - batterie intégrée + régulation CTR07

CADB-DI R 05 DV	240 244	500	133/126	3000	0,250	0,66	41
CADB-DI R 08 DV	240 245	800	146/180	3000	0,355	1,55	57
CADB-DI R 18 DV	240 246	1800	9/7	1500	0,373	4,98	111
CADB-DI R 30 DV	240 247	3000	10/8	1500	0,550	6,30	156

### Version horizontale avec By-pass externe - batterie intégrée + régulation CTR07

CADB-DI R 05 AH-BP	240 248	500	133/126	3000	0,250	0,66	49
CADB-DI R 08 AH-BP	240 249	800	146/180	3000	0,355	1,55	58
CADB-DI R 18 AH-BP	240 250	1800	9/7	1500	0,373	4,98	126
CADB-DI R 30 AH-BP	240 251	3000	10/8	1500	0,550	6,30	176

### Version verticale avec By-pass externe - batterie intégrée + régulation CTR07

CADB-DI R 05 DV-BP	240 252	500	133/126	3000	0,250	0,66	50
CADB-DI R 08 DV-BP	240 253	800	146/180	3000	0,355	1,55	69
CADB-DI R 18 DV-BP	240 254	1800	9/7	1500	0,373	4,98	127
CADB-DI R 30 DV-BP	240 255	3000	10/8	1500	0,550	6,30	177

## ■ Caractéristiques techniques batteries de chauffage intégrées aux CADB DI R

Type	Alimentation (V)	Puissance (kW)	Intensité (A)	Nombre étage
05	Mono 230	2	8,5	1
08	Mono 230	4	17,5	2

Type	Alimentation (V)	Puissance (kW)	Intensité (A)	Nombre étage
18	Mono 230	6	26	2
30	Tri 400	6	12,7	2

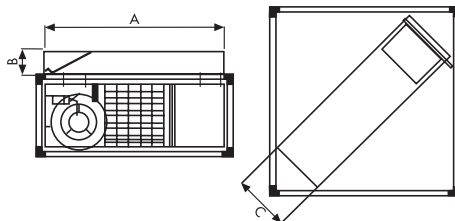
# CENTRALES DOUBLE FLUX RENDEMENT 65%

Séries : **CADB D** (standard)  
**CADB DI R** (avec batterie post-chauffage + régulation intégrées)

## ■ BY-PASS



- Monté en usine
- Fixé sur le caisson côté opposé aux servitudes
- Conduit rectangulaire en acier zingué plastofilmé avec volet commandé par servomoteur externe, monophasé 230 V, puissance 4 Nm



Dimensions By-pass (mm)			
Type	A	B	C
05	550	100	180
08	800	150	200
18	950	200	320
30	1280	250	360

## ■ Configurations d'installations CADB-D (Standard)

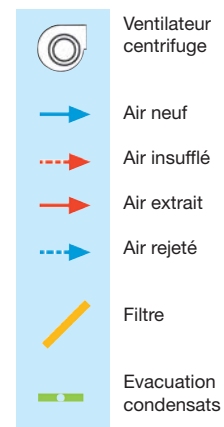
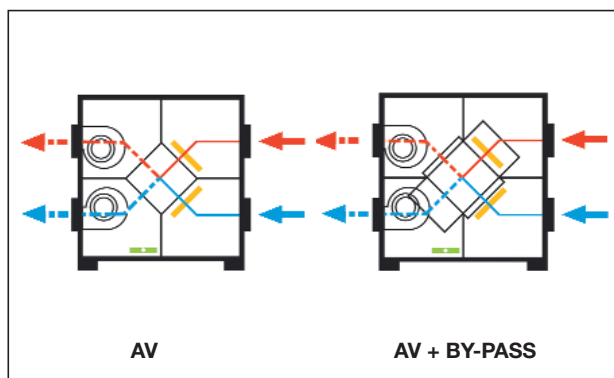
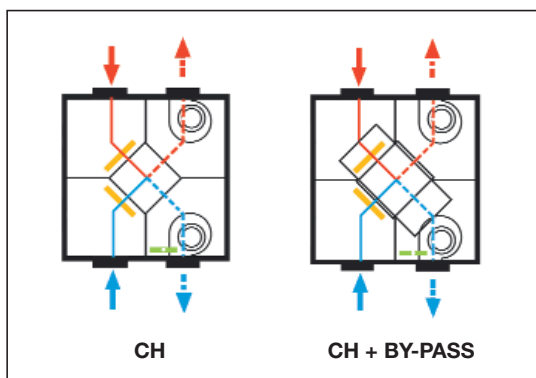
Les CADB-D sont livrés d'usine selon la configuration suivante :

### Version horizontale

- CH :** pour montage en faux plafonds ou locaux techniques
- Accès aux filtres, échangeur et purge par le dessous (prévoir un espace de 70 cm)
  - Livré avec 4 pattes de suspension

### Version verticale

- AV :**
- Accès aux filtres, échangeur et purge face à nous
  - Livré avec 4 pattes de suspension



## ■ Autres configurations d'installations

Grâce aux panneaux modulables, il est possible de modifier les configurations sur le chantier

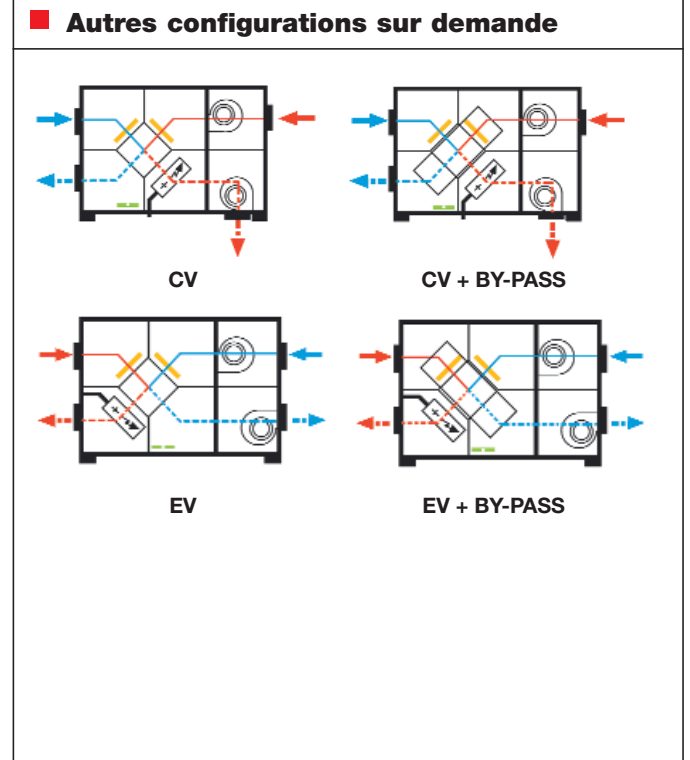
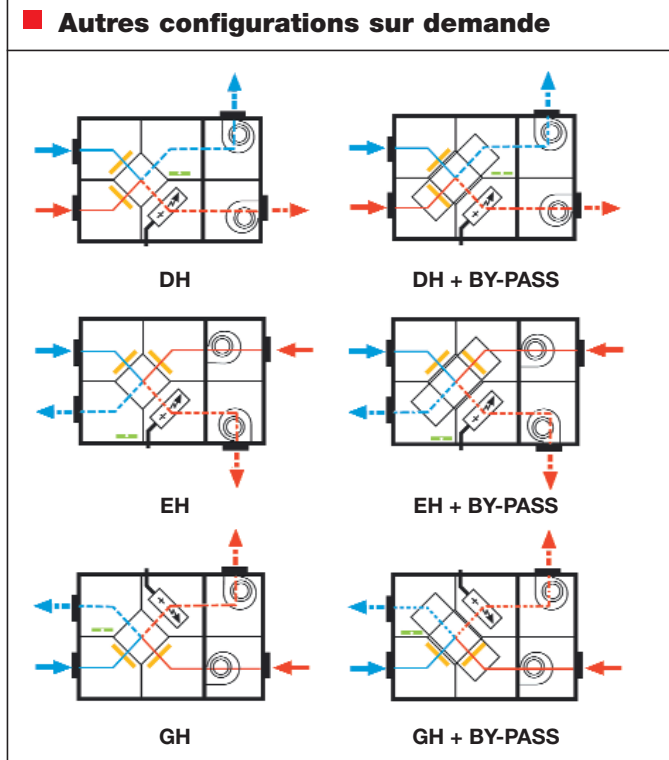
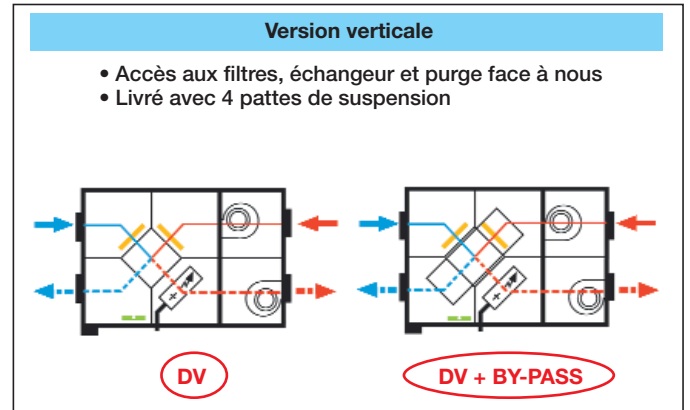
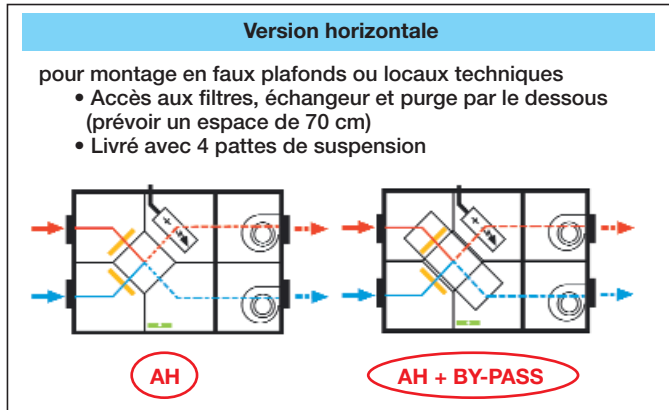


# CENTRALES DOUBLE FLUX RENDEMENT 65%

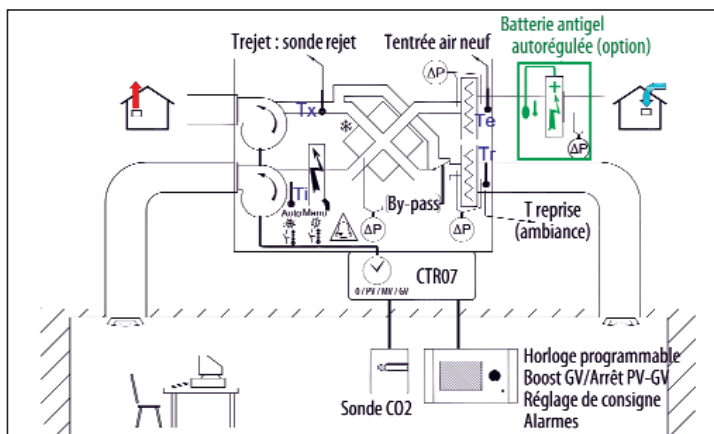
Séries : **CADB D** (standard)  
**CADB DI R** (avec batterie post-chauffage + régulation intégrées)

## ■ Configurations d'installations CADB DI R (avec batterie post-chauffage intégrée)

Les CADB DI R sont livrés d'usine selon la configuration suivante :



## ■ CADB DI R : Schéma de principe



# CENTRALES DOUBLE FLUX RENDEMENT 65%

Séries : **CADB D** (standard)

**CADB DI R** (avec batterie post-chauffage + régulation intégrées)

## REGULATION CTR07 prête à brancher avec commande déportée (Version DI R)

### Fonctionnalités

#### Réglage des débits

- Sélection manuelle des vitesses des ventilateurs : fonction « boost » temporisée
- Modulation automatique par horloge intégrée : programmation journalière et hebdomadaire
- Modulation automatique en fonction d'une sonde de qualité d'air (sonde en option)

#### Gestion du « free-cooling » sur modèles équipés d'un By-Pass

#### Fonction de sécurité

- Protection antigel de l'échangeur par diminution ou arrêt du ventilateur de soufflage
- Alarme d'encrassement des filtres ou de défaut dépressostat
- Alarme de défaut sur sondes de températures (câble coupé, défaut de raccordement ...)
- Alarme de défaut de liaison entre la console et l'armoire de régulation

### Éléments principaux

#### Armoire de raccordement comprenant

- Interrupteur de proximité
- Carte électronique et bornier de raccordement

#### Commande déportée à raccorder à l'armoire (100 m maxi)

#### Sondes de températures intégrées montées, câblées

- Sonde température au rejet (Tx)
- Sonde de température à l'entrée d'air neuf (Te)
- Sonde de température à la reprise d'air ambient (Tr)

#### Dépressostat monté câblé

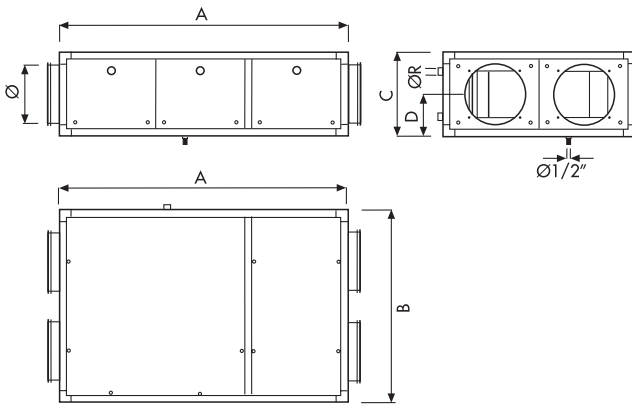
- Encrassement filtre

### Options (non monté)

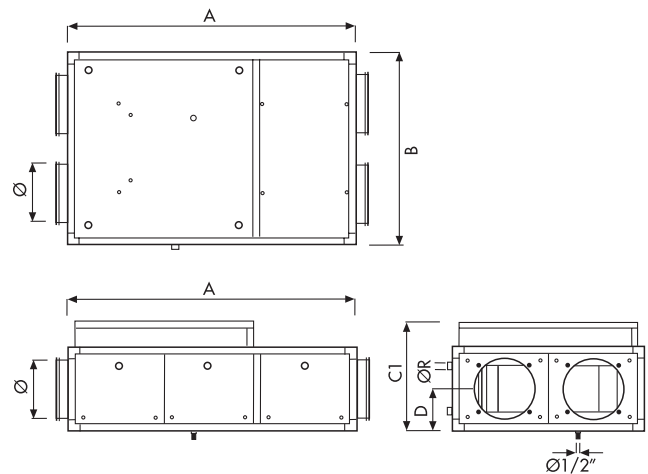
- **SCO2-010A** sonde de mesure d'ambiance avec afficheur / SCO2-010G mesure en gaine
- **STEM 010V** sonde de température
- **SHUR 0-10** sonde d'hygrométrie

## Dimensions (mm)

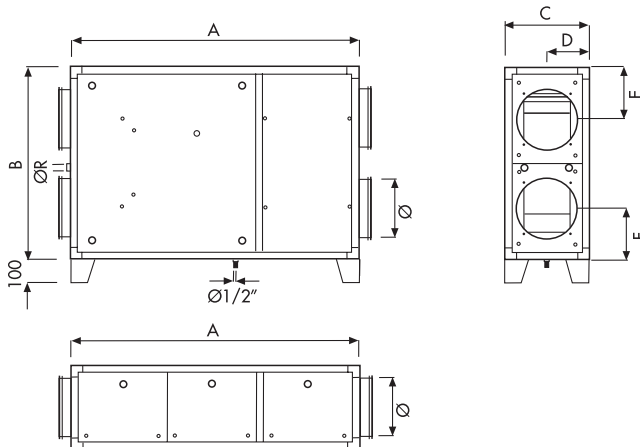
### Construction horizontale sans by-pass



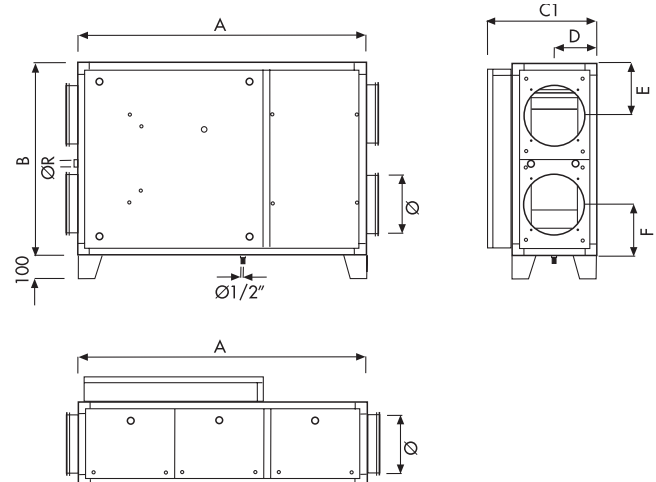
### Construction horizontale avec by-pass



### Construction verticale sans by-pass



### Construction verticale avec by-pass

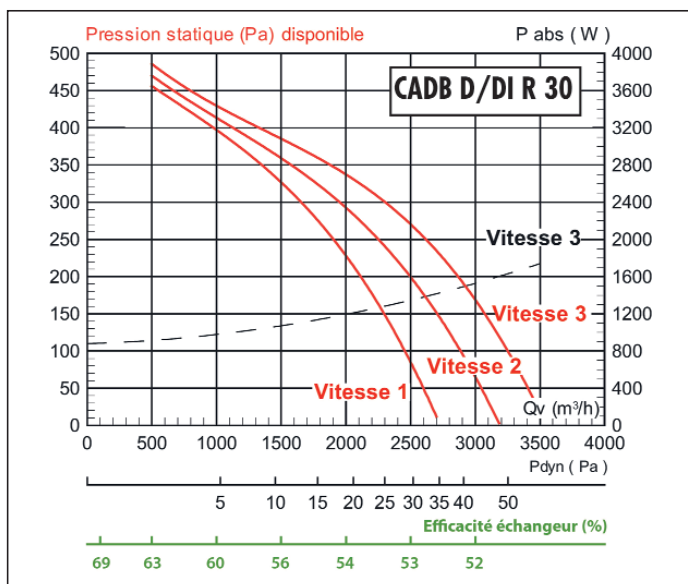
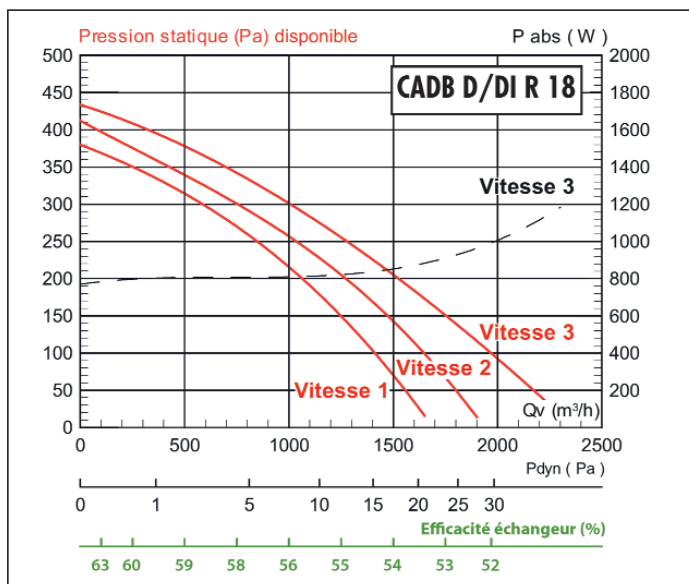
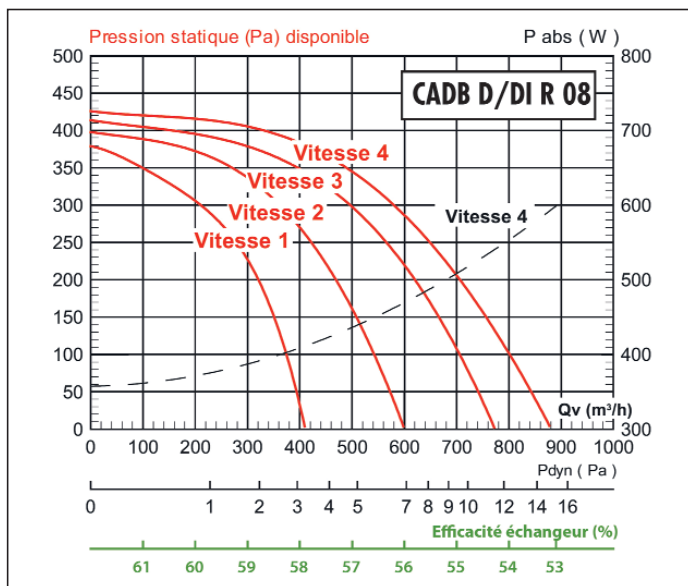
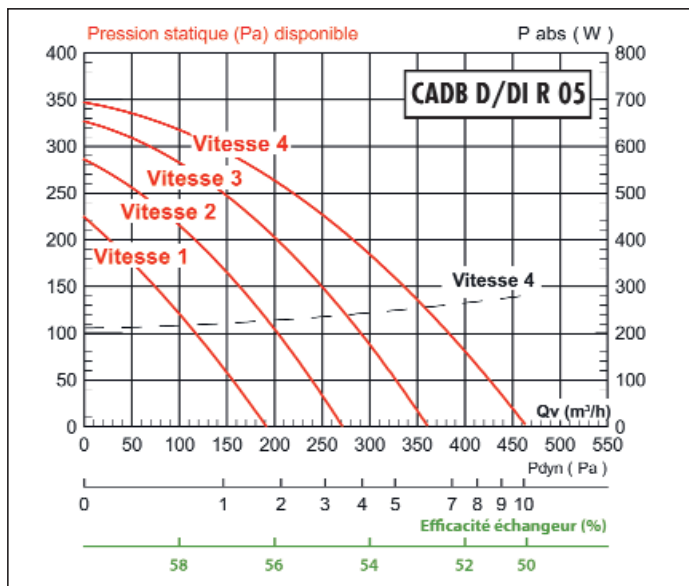


Type	A	B	C	C1	Ø	D	E
CADB 05	640	640	345	450	200	172,5	175
CADB 08	820	820	360	465	250	180	220
CADB 18	1040	1040	535	640	315	315	275
CADB 30	1270	1270	630	735	355	360	332,5

# CENTRALES DOUBLE FLUX RENDEMENT 65%

Séries : **CADB D** (standard)  
**CADB DI R** (avec batterie post-chauffage + régulation intégrées)

## ■ Courbes caractéristiques (avec rendement échangeur)



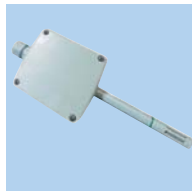
## ■ Sondes

### • Sonde CO2



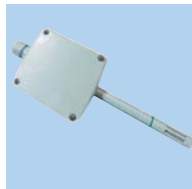
Référence	Code	Désignation
SCO2-010A	700 078	Mesure d'ambiance avec afficheur
SCO2-010G	700 076	Mesure en gaine

### • Sonde d'hygrométrie



Référence	Code	Désignation
SHUR-010	700 073	Hygrométrie 0-10V 100% HR montage mural

### • Sonde de température



Référence	Code	Désignation
STEM-010	700 074	Temp. d'ambiance 0-10V 0-50°C
STEM-010A	700 075	Temp. d'ambiance afficheur 0-10V 0-50°C

## ■ Batteries antigel autorégulées



Type	Référence	Code
CADB-D/DI R 05	MBE-R 200/21B	620 110
CADB-D/DI R 08	MBE-R 250/60T	620 114
CADB-D/DI R 18	MBE-R 315/90T	620 117
CADB-D/DI R 30	MBE-R 315/120T	620 118

## ■ Accessoires pour batterie électrique

Référence	Code	Désignation
TGK 310	703 097	Sonde de gaine
Référence	Code	Désignation
TBI 10	703 095	Potentiomètre
Référence	Code	Désignation
TEMPO MCR1	710 018	Temporisation
Référence	Code	Désignation
DEPRESSOSTAT 40/300	711 959	Dépressostat

# CENTRALES DOUBLE FLUX RENDEMENT 65%

Séries : **CADB D** (standard)

**CADB DI R** (avec batterie post-chauffage + régulation intégrées)

## ■ Accessoires



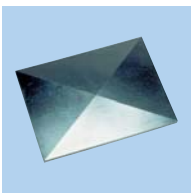
### • Filtre de rechange G4 plissé (F7 sur demande)

Type	Référence	Code
CADB-D/DI R 05	AFR D/DI R 05 G4	973 005
CADB-D/DI R 08	AFR D/DI R 08 G4	973 006
CADB-D/DI R 18	AFR D/DI R 18 G4	973 007
CADB-D/DI R 30	AFR D/DI R 30 G4	973 008



### • Siphon

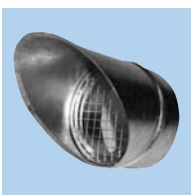
Référence	Code
SIPHON CADB	973 087



### • Toit pare-pluie

Type	Référence	Code
<b>CADB-D version horizontale</b>		
CADB-D 05	TPP D-H 05	973 103
CADB-D 08	TPP D-H 08	973 104
CADB-D 18	TPP D-H 18	973 105
CADB-D 30	TTP D-H 30	973 106
<b>CADB-DI R version horizontale</b>		
CADB-DI R 05	TPP DI-H 05	973 111
CADB-DI R 08	TPP DI-H 08	973 112
CADB-DI R 18	TPP DI-H 18	973 113
CADB-DI R 30	TPP DI-H 30	973 114

Référence	Code
<b>CADB-D version verticale</b>	
TPP D-V 05	973 107
TPP D-V 08	973 108
TPP D-V 18	973 109
TPP D-V 30	973 110
<b>CADB-DI R version verticale</b>	
TPP DI-V 05	973 115
TPP DI-V 08	973 116
TPP DI-V 18	973 117
TPP DI-V 30	973 118



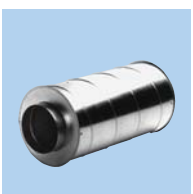
### • Sortie d'air

Type	Référence	Code
CADB-D/DI R 05	APC 200	874 636
CADB-D/DI R 08	APC 250	874 474
CADB-D/DI R 18	APC 315	875 064
CADB-D/DI R 30	APC 355	875 065



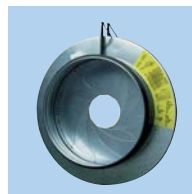
### • Manchette souple

Type	Référence	Code
CADB-D/DI R 05	MSF 200	975 616
CADB-D/DI R 08	MSF 250	975 617
CADB-D/DI R 18	MSF 315	975 618
CADB-D/DI R 30	MSF 355	975 619



### • Piège à sons / Silencieux

Type	Référence	Code
CADB-D/DI R 05	SIL 200	861 556
CADB-D/DI R 08	SIL 250	861 557
CADB-D/DI R 18	SIL 315	861 558
CADB-D/DI R 30	SIL 355	861 559



### • Registre à diaphragme

Type	Référence	Code
CADB-D/DI R 05	IRIS 200	867 736
CADB-D/DI R 08	IRIS 250	867 737
CADB-D/DI R 18	IRIS 315	867 738

## ■ Accessoires de régulation



### • Commutateur de vitesse

Type	Référence	Code
CADB-D/DI R 05	CV4	700 189
CADB-D/DI R 08	CV4	700 189
CADB-D/DI R 18	CV3	700 187
CADB-D/DI R 30	CV3	700 187



### • Commande et protection moteur

Type	Référence	Code
CADB-D/DI R 05	DEMA 1	707 872
CADB-D/DI R 08	DEMA 1,6	707 873
CADB-D/DI R 18	DEMA 6	707 876
CADB-D/DI R 30	DEMA 6	707 876



### • Inter de proximité

Référence	Code
INTER PROX PA 16 A	702 964



### • Dépressostat

Référence	Code
DEPRESSOSTAT 40/300	711 959



### • Variateur de vitesse (par moteur)

Type	Référence	Code
CADB-D/DI R 05	REB 1N	704 149
CADB-D/DI R 08	REB 2,5N	704 177
CADB-D/DI R 18	RMB 8	700 556
CADB-D/DI R 30	RMB 8	700 556



### • Boîtier de commande déportée

Référence	Code
CVF	708 767