

# EXTRACTEURS DE CONDUITS CIRCULAIRES

## Série VENT

Texte de prescription  
à télécharger sur  
[www.unelvent.com](http://www.unelvent.com)



### Les plus

- Pressions élevées
- Compact
- Livré avec pieds supports
- Boîte à bornes déportée

### Gamme

- 16 modèles de 100 à 3750 m<sup>3</sup>/h
- Ø 100 à 400 mm
- Version standard : VENT B
- Version hautes performances : VENT L

### Applications

- Extraction ou insufflation
- Renouvellement par conduit



Locaux  
tertiaire



Usines

### Caractéristiques générales

- Réalisé en tôle d'acier galvanisé
- Moteur monophasé 230V - 50 Hz, variable
- Boîte à borne séparée
- Classe B, IP 44
- Roue centrifuge à réaction (encrassement limité : aubes inclinées vers l'arrière)
- Équilibrée dynamiquement avec moteur selon norme VDI 2060



Pied support monté

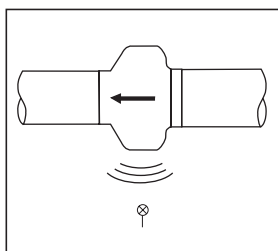
### Caractéristiques techniques

Référence	Code	Puissance absorbée maximum (W)	Intensité absorbée en 230 V. (A)	Débit maximum (m <sup>3</sup> /h)	Température maximum (C°)	Poids (kg)
VENT - 100 B	262 975	85	0,60	235	40	3
VENT - 125 B	262 976	87	0,60	280	40	3
VENT - 150 B	262 977	70	0,30	560	40	5
VENT - 160 B	262 978	70	0,30	600	40	5
VENT - 200 B	262 979	125	0,50	830	40	5
VENT - 250 B	262 980	130	0,55	935	40	6
VENT - 315 B	262 981	230	1,00	1475	40	8

VENT - 100 L	262 998	78	0,33	290	40	3
VENT - 125 L	262 999	80	0,35	410	40	3
VENT - 150 L	263 000	120	0,53	700	40	5
VENT - 160 L	263 001	130	0,55	760	40	5
VENT - 200 L	263 002	170	0,72	1000	40	5
VENT - 250 L	263 003	180	0,80	1100	40	6
VENT - 315 L	263 010	315	1,30	1630	40	8
VENT - 355 L	262 974	280	1,50	2650	40	17
VENT - 400 L	262 973	370	1,80	3750	40	22

### Caractéristiques acoustiques dB(A)

Spectres de puissance sonore



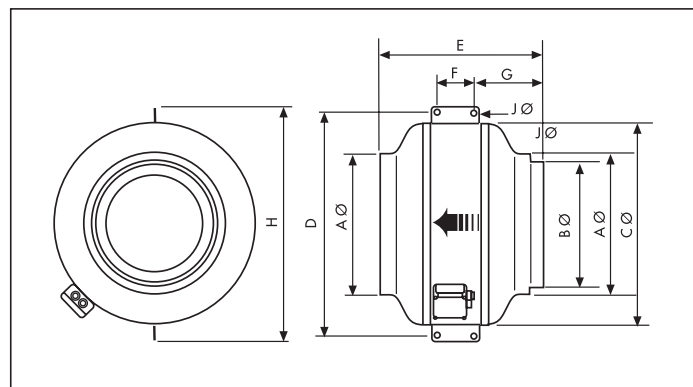
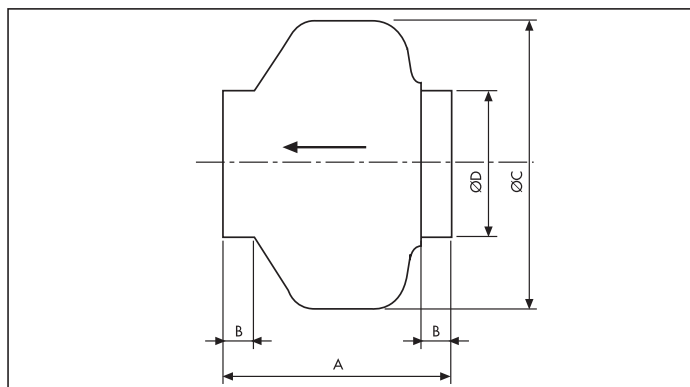
LwA Rayonnée	63	125	250	500	1000	2000	4000	8000
VENT -100 B	38	25	27	31	43	40	38	31
VENT -125 B	36	29	31	33	44	40	41	31
VENT -150 B	30	34	42	49	49	45	41	35
VENT -160 B	31	34	40	49	49	44	41	33
VENT - 200 B	31	33	34	45	46	50	41	35
VENT - 250 B	38	39	40	47	46	46	43	37
VENT - 315 B	39	40	45	50	50	52	49	38

LwA Rayonnée	63	125	250	500	1000	2000	4000	8000
VENT -100 L	43	38	41	42	46	41	36	29
VENT -125 L	39	37	40	42	49	43	38	30
VENT -150 L	41	35	42	55	53	48	41	31
VENT -160 L	41	35	42	55	53	48	41	31
VENT - 200 L	38	43	41	46	52	49	43	34
VENT - 250 L	34	47	38	47	49	44	42	31
VENT - 315 L	39	47	50	54	58	54	51	42

# EXTRACTEURS DE CONDUITS CIRCULAIRES

## Série VENT

### ■ Dimensions (mm)



Type	A	B	C	D
VENT - 100	194	23	243	98
VENT - 125	195	27	243	123
VENT - 150	214	24	333	147
VENT - 160	222	28	333	157
VENT - 200	223	25	333	198
VENT - 250	206	27	333	248
VENT - 315	230	25	401	312

Type	A	B	C	D	E	F	G	H	J
VENT - 355	354	314	508	583	410	100	170	587	10,5
VENT - 400	399	354	568	623	441	100	185	647	10,5

### ■ Sélection accessoires



Type	Variateur saillie	Variateur encastrable	Batterie électrique	Manchette	Grille de protection	Caisson + filtre	Filtre de rechange
VENT 100	REB 1N	REB 1NE	MBE 100/04 B	ACOP VENT 100	DEF VENT 100	MFL 100	MFR 100
VENT 125	REB 1N	REB 1NE	MBE 125/12B	ACOP VENT 125	DEF VENT 125	MFL 125	MFR 125
VENT 150	REB 1N	REB 1NE	-	ACOP VENT 150	DEF VENT 150	-	-
VENT 160	REB 1N	REB 1NE	MBE 160/21B	ACOP VENT 160	DEF VENT 160	MFL 160	MFR 160
VENT 200	REB 1N	REB 1NE	MBE 200/50T	ACOP VENT 200	DEF VENT 200	MFL 200	MFR 200
VENT 250	REB 1N	REB 1NE	MBE 250/60T	ACOP VENT 250	DEF VENT 250	MFL 250	MFR 250
VENT 315	REB 2,5N	REB 2,5NE	MBE 315/90T	ACOP VENT 315	DEF VENT 315	MFL 315	MFR 315
VENT 355	REB 2,5N	REB 2,5NE	MBE 355/90T	ACOP VENT 355	DEF VENT 355	MFL 355	MFR 355
VENT 400	REB 2,5N	REB 2,5NE	MBE 400/120T	ACOP VENT 400	DEF VENT 400	MFL 400	MFR 400

#### • Variateur électronique REB

Référence	Code
REB 1N	704 149
REB 2,5N	704 177
REB 1NE	704 147
REB 2,5 NE	704 178

#### • Batterie électrique MBE

Référence	Code
MBE 100/04B	683 693
MBE 125/12B	683 694
MBE 160/21B	683 668
MBE 200/50T	683 696
MBE 250/60T	683 697
MBE 315/90T	683 698
MBE 355/90T	681 000
MBE 400/120T	681 001

#### • Manchette ACOP VENT

Référence	Code
ACOP VENT 100	953 035
ACOP VENT 125	953 036
ACOP VENT 150	959 968
ACOP VENT 160	953 037
ACOP VENT 200	953 039
ACOP VENT 250	953 040
ACOP VENT 315	953 042
ACOP VENT 355	957 000
ACOP VENT 400	957 001

#### • Grille de protection DEF VENT

Référence	Code
DEF VENT 100	973 029
DEF VENT 125	973 030
DEF VENT 150	973 031
DEF VENT 160	973 032
DEF VENT 200	973 033
DEF VENT 250	973 014
DEF VENT 315	973 034
DEF VENT 355	957 002
DEF VENT 400	957 003

#### • Caisson filtre MFL

Référence	Code
MFL 100	973 699
MFL 125	973 700
MFL 160	973 669
MFL 200	973 702
MFL 250	973 703
MFL 315	973 704
MFL 355	974 380
MFL 400	974 379

#### • Caisson filtre MFR

Référence	Code
MFR 100/125/160	973 705
MFR 100/125/160	973 705
MFR 100/125/160	973 705
MFR 200	973 707
MFR 250	973 708
MFR 315	973 709
MFR 355	976 000
MFR 400	976 000

# EXTRACTEURS DE CONDUITS CIRCULAIRES

## Série VENT

### ■ Courbes caractéristiques

- Q = Débit en m<sup>3</sup>/h et m<sup>3</sup>/s.
- Pst = Pression statique en Pa.
- Air sec normal à 20 °C et 760 mm Hg.
- Essais en accord avec BS 848, Part 1; AMCA 210-85 et ASHRAE 51-1985.
- Niveau de pression sonore dB(A) à 3 m

Extracteurs de conduit

TERTIAIRE

