

TOURELLES CENTRIFUGES DE VENTILATION - CONFORT

Série CRHB - rejet horizontal

Texte de prescription
à télécharger sur
www.unelvent.com



Les plus

- Construction entièrement métallique
- Inter de proximité monté en standard
- Vitesse variable

Applications

- Ventilation générale
- Ventilation industrielle

Gamme

- 7 modèles monophasés 230 V
- Débits de 660 à 8200 m³/h
- Versions verticales et triphasées : nous consulter
- Moteurs 6 pôles : nous consulter



Commerces



Industries

Caractéristiques générales

- Embase en tôle d'acier galvanisé
- Capot en aluminium
- Roue centrifuge à réaction en tôle d'acier galvanisé
- Moteurs 4 pôles - 1 vitesse 230 V ou 400 V - Classe F - Vitesse variable
- Protection thermique intégrée



Inter de proximité monté



Roue à réaction

Accessoires de montage

- Sélection et mise en œuvre : [page 167](#)
- Codification et prix : [page 168](#)

Accessoires électriques

- Sélection et prix : [page 169](#)

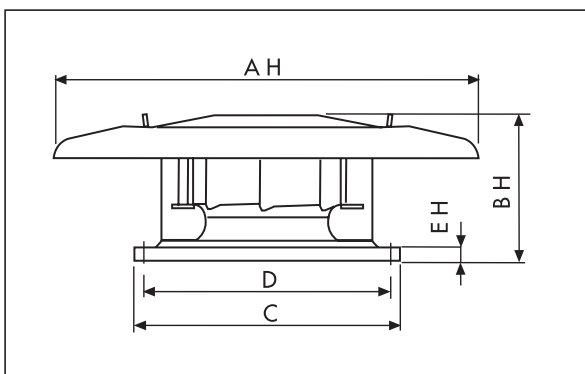
Caractéristiques techniques

Référence	Code	Moteur			Vitesse de rotation (tr/mn)	Débits maxi (m ³ /h)	Température maxi (°C)	Poids (kg)
		Tension (V)	Puissance (W)	Intensité (A)				

Moteur 4 pôles

CRHB/4-225	200 482	230-50/60 HZ	50	0,30	1450	660	60	7
CRHB/4-250	200 483	230-50/60 HZ	52	0,26	1450	800	70	7,5
CRHB/4-280	200 484	230-50/60 HZ	100	0,40	1410	1350	50	8
CRHB/4-315	200 485	230-50 HZ	135	0,60	1430	1850	70	17
CRHB/4-355	200 486	230-50 HZ	230	0,85	1375	3000	70	21
CRHB/4-400	200 487	230-50/60 HZ	460	2,07	1400	4200	60	22
CRHB/4-500	200 488	230-50 HZ	1198	5,20	1380	8200	70	44

Dimensions (mm)



Type	Ø AH	BH	∅ C	Ø D*	EH
225	640	223	326	245	35
250	640	223	326	245	35
280	760	250	435	330	40
315	760	333	435	330	40
355	895	356,5	560	450	40
400	895	382	560	450	40
500	1150	474	630	535	40

TOURELLES CENTRIFUGES DE VENTILATION - CONFORT

Série CRHB - rejet horizontal

■ Courbes caractéristiques - Monophasé 4 pôles

- Q = Débit en m³/h et m³/s - Pst = Pression statique en Pa
- Air sec normal à 20°C et 760 mmHg
- Essais en accord avec BS 848, PART 1, AMCA 210-85 et ASHRAE 51-1985

- XX Niveau de pression acoustique mesuré en champ libre hémisphérique :
 - sur une surface réfléchissante
 - le micro placé à 6 m de la source sonore. Aspiration raccordée
 - Lp en dB(A)

- XX Niveau de puissance acoustique rayonnée dans le conduit amont; Lw en dB(A).

TOURTELLES

