

TOURELLES REVERSIBLES - PETITE VENTILATION

Série MIXVENT-TH

Texte de prescription
à télécharger sur
www.unelvent.com



Les plus

- Extraction ou insufflation de l'air
- Installation facile
- Fonctionnement 2 vitesses ou variation
- Peinture anticorrosion

Applications

- Extraction ou insufflation pour l'habitat individuel ou les locaux tertiaire

Gamme

- 5 Ø normalisés de 150 à 315 mm
- Débits de 355 à 1725 m³/h



Logements



Locaux tertiaire

Caractéristiques générales

- Taille 500 et 800 : corps en plastique technique
- Taille 1300 et 2000 : corps en tôle d'acier
- Embase et bride de raccordement en tôle d'acier
- Calotte en tôle d'aluminium équipée d'une grille anti-volatiles
- Roue hélico-centrifuge
- Moteurs 2 pôles IP 44 Classe B
- Moteurs 2 vitesses variables en tension
- Protection thermique incorporée
- Roulements à billes graissés à vie
- Extraction ou insufflation par simple inversion du corps central de l'appareil
- Température de l'air : jusqu'à 60°C maxi



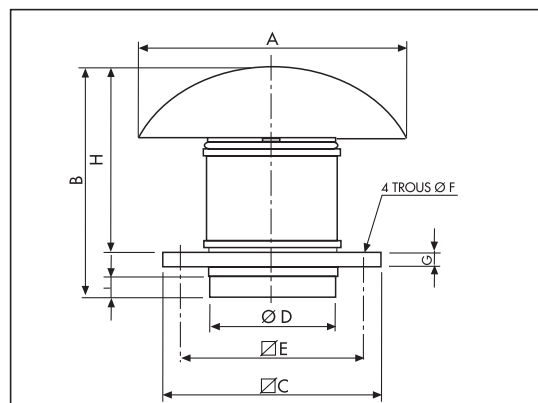
Exemple d'installation

Caractéristiques techniques

Référence	Code	Mode	Puissance abs. max. (W)		Intensité abs. max. (A)		Débit maximum (m ³ /h)		Niveau de pression sonore * (dB(A))
			PV	GV	PV	GV	PV	GV	
TH-500/150	203 975	EXTRACTION	40	68	0,19	0,26	355	470	49,5
		INSUFFLATION	40	67	0,19	0,25	380	505	45
TH-500/160	203 976	EXTRACTION	40	68	0,19	0,26	355	470	49,5
		INSUFFLATION	40	67	0,19	0,25	380	505	45
TH-800/200	203 903	EXTRACTION	118	140	0,52	0,58	620	775	53
		INSUFFLATION	118	140	0,52	0,58	695	860	52
TH-1300/250	203 904	EXTRACTION	120	170	0,52	0,83	780	1100	59,5
		INSUFFLATION	110	172	0,49	0,76	845	1150	58,5
TH-2000/315	203 905	EXTRACTION	160	255	0,79	1,27	1200	1725	67
		INSUFFLATION	160	300	0,79	1,27	1245	1650	63,5

* Niveau de Pression Sonore en dB(A).

Dimensions (mm)

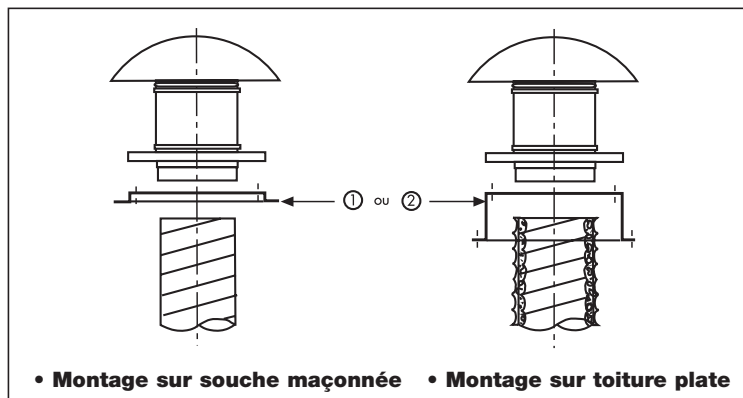


Type	A	B	C	D	E	F	G	H	I	Poids Kg
TH-500/150	400	349	300	150	245	10	20	274	33	3,8
TH-500/160	400	339	300	160	245	10	20	274	33	3,8
TH-800/200	400	371	300	198	245	10	20	306	36	5,6
TH-1300/250	546	457	435	248	330	12	20	372	42	11,2
TH-2000/315	735	544	560	312	450	12	20	450	50	17,2

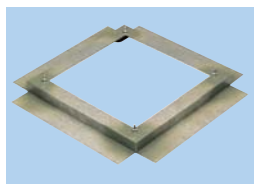
TOURELLES REVERSIBLES - PETITE VENTILATION

Série MIXVENT-TH

■ Accessoires de montage - Codifications - Prix net HT

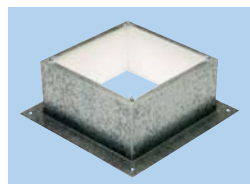


• ① Cadre de scellement



- Montage des tourelles sur une souche maçonnée
- Fourni avec joint d'étanchéité et visserie

• ② Base support isolée



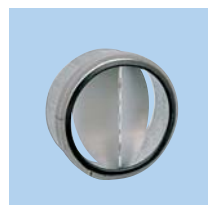
- Montage des tourelles sur toiture plate sans souche maçonnée
- Isolation interne anti-condensation
- Fourni avec joint d'étanchéité et visserie

Type	A	B	C	E	F
JMS-300	470	290	245	50	70
JMS-435	600	420	330	50	70
JMS-560	725	545	450	50	70

Type	A	B	C	E	G
JBS-300	470	289	245	300	380
JBS-435	600	419	330	300	510
JBS-560	725	544	450	300	635

Type	Référence	Code
TH 500	JMS 300	960 783
TH 800	JMS 300	960 783
TH 1300	JMS 435	960 792
TH 2000	JMS 560	960 808

Type	Référence	Code
TH 500	JBS 300	960 819
TH 800	JBS 300	960 819
TH 1300	JBS 435	960 795
TH 2000	JBS 560	960 841



• Clapet anti-retour

Type	Référence	Code
TH 500/150	CAR 150	860 088
TH 500/160	CAR 160	860 089
TH 800/200	CAR 200	860 090
TH 1300/250	CAR 250	860 708
TH 2000/315	CAR 315	863 598



• Commutateur 2 vitesses

Référence	Code
REGUL 2	700 574



• Inter de proximité

Référence	Code
INTER PROX	702 964
16A 1V	



• Variateur électronique

Type	Montage en saillie	
	Référence	Code
TH 500/150	REB 1N	704 149
TH 500/160	REB 1N	704 149
TH 800/200	REB 1N	704 149
TH 1300/250	REB 1N	704 149
TH 2000/315	REB 2,5N	704 177

Encastrable	
Référence	Code
REB 1NE	704 147
REB 1NE	704 147
REB 1NE	704 147
REB 1NE	704 147
REB 1NE	704 147
REB 2,5NE	704 178

TOURELLES REVERSIBLES - PETITE VENTILATION

Série MIXVENT-TH

■ Courbes caractéristiques

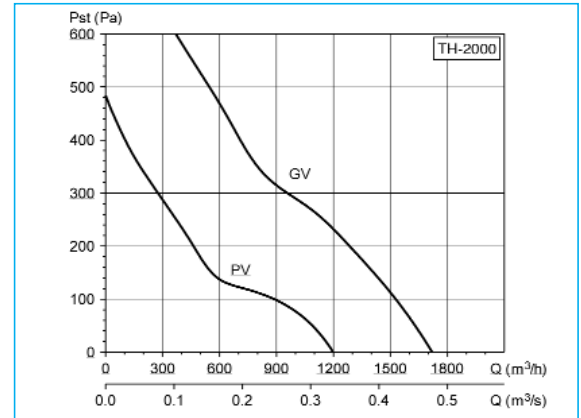
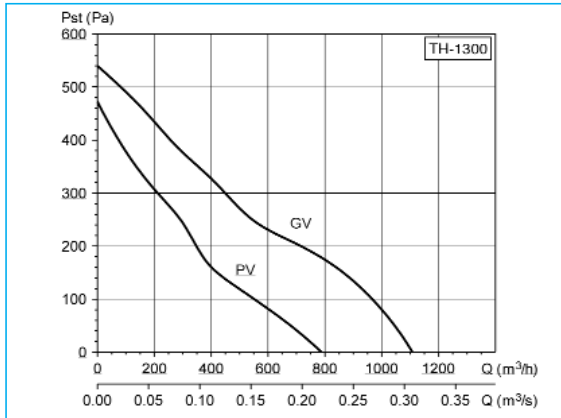
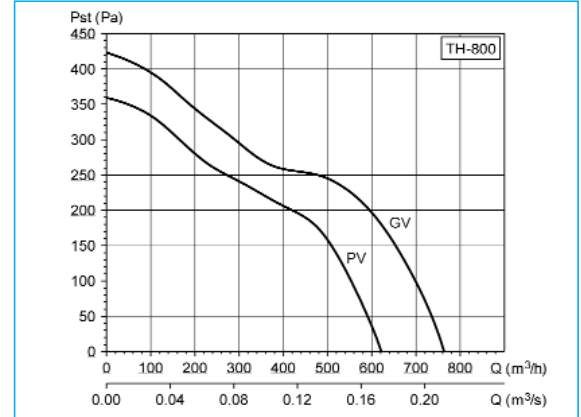
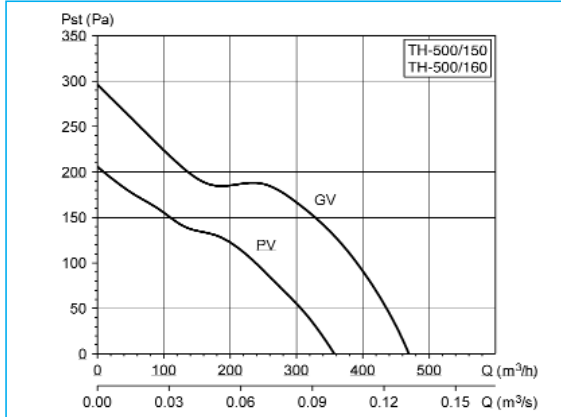
Q = Débit en m³/h et m³/s

Pst = Pression statique en Pa

Air sec normal à 20°C et 760 mmHg

Essais en accord avec BS.848 part 1; AMCA 210-85 et ASHRAE 51-1985

EXTRACTION



INSUFFLATION

