

BOUCHES D'EXTRACTION ET D'INSUFFLATION METALLIQUES REGLABLES

Série BEM

Texte de prescription à télécharger sur www.unelvent.com



Les plus

- Faible niveau sonore
- Réglage aisé

Gamme

- Fournies avec manchette lisse en acier galvanisé
- Débits jusqu'à 250 m³/h
- Raccordement Ø 80 à 200 mm

Applications

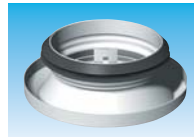
- Bouches destinées à l'extraction de l'air dans les locaux tertiaires



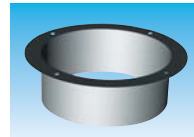
Locaux tertiaire

Caractéristiques générales

- Fabrication tôle d'acier et peinture époxy blanche
- Obturateur mobile réglage par vis centrale
- Ecrou de serrage
- Plage de pression : 80 à 140 Pa



Joint d'étanchéité



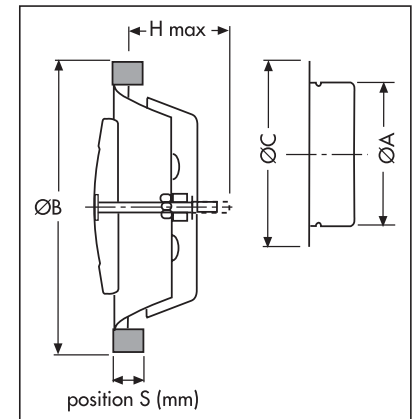
Manchette

Caractéristiques techniques

Référence	Code	Débits
BEM 80	852 602	< 60 m ³ /h
BEM 100	850 017	< 90 m ³ /h
BEM 125	850 561	< 120 m ³ /h
BEM 160	850 018	< 180 m ³ /h
BEM 200	850 019	< 250 m ³ /h

Dimensions (mm)

Type	Ø A	Ø B	Ø C	H max
BEM 80	79	112	-	67
BEM 100	99	132	127	70
BEM 125	124	162	155	75
BEM 160	159	205	186	88
BEM 200	199	245	230	95



Entrées d'air, Bouches, Diffuseurs et grilles

ACCESSOIRES

BOUCHES D'INSUFFLATION METALLIQUES REGLABLES

Série BIR



Les plus

- Faible niveau sonore
- Réglage aisé
- Direction de soufflage orientable

Gamme

- Débits de 30 à 430 m³/h
- Raccordement Ø 100 à 200 mm
- Fournies avec manchette lisse en acier galvanisé

Applications

- Bouches destinées à l'extraction de l'air dans les logements et locaux tertiaires



Logement individuel



Locaux tertiaire

Caractéristiques générales

- Fabrication tôle d'acier et peinture époxy blanche
- Obturateur mobile réglage par molette excentrée
- Plage de pression : 40 à 150 Pa



Joint d'étanchéité

Caractéristiques techniques

Référence	Code	Débits
BIR 100	856 805	30 à 160 m ³ /h
BIR 125	850 749	30 à 210 m ³ /h
BIR 160	850 771	50 à 300 m ³ /h
BIR 200	856 602	80 à 430 m ³ /h

Dimensions (mm)

Type	Ø	L
BIR 100	100	47
BIR 125	125	47
BIR 160	160	51
BIR 200	200	52



Manchette