

CAISSON AERATION SPECIAL VIDE SANITAIRE Série MICROGEM VS

Texte de prescription
à télécharger sur
www.unelvent.com

Habitat individuel

VMC



Les plus

- Garantit une ventilation permanente du vide sanitaire
- Limite le nombre de grille de ventilation naturelle
- 2 vitesses 70 ou 140 m³/h
- 2 piquages à 90°
- Encombrement réduit
- Possibilité de mise en œuvre en vide sanitaire/habitat/comble

Applications

- Ventilation du vide sanitaire pour maison conçue avec dalle bois.
- Mise en œuvre voir guide Dalle bois CNDB

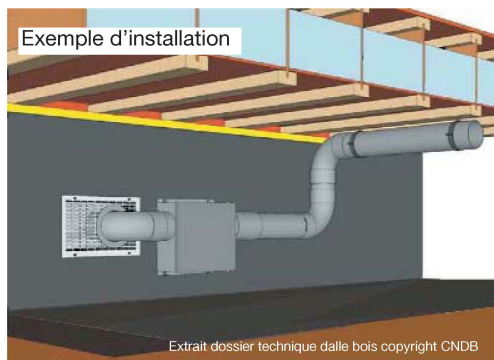
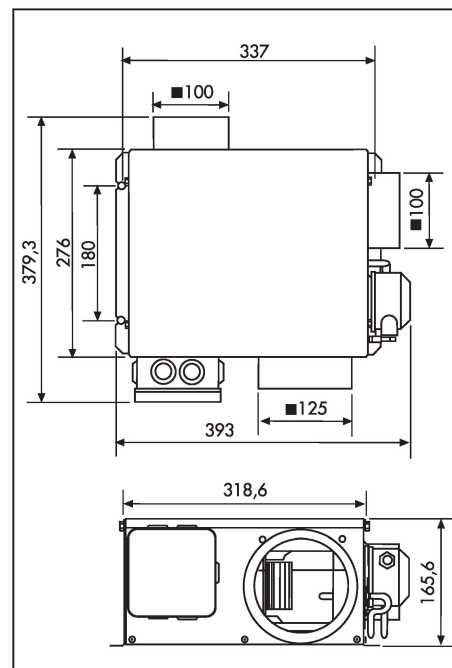


Caractéristiques techniques

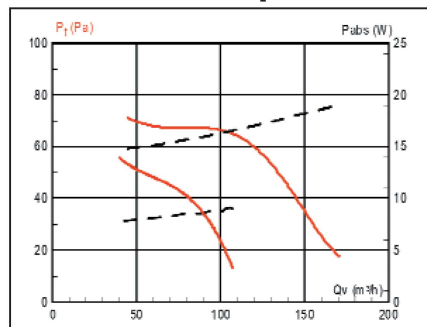
- Caisson de technologie VMC à fonctionnement permanent
- Dépressostat avec report d'information
- 2 piquages aspiration Ø 100 mm pour raccordement conduit PVC lisse
- Rejet Ø 125 mm

Référence	Code	Puissance (W) PV/GV	Intensité (A) PV/GV
MICROGEM VS	600 459	10/20	0,08/0,1

Dimensions (mm)



Courbe aéroulique



GRUPE D'EXTENSION VMC «SPECIAL GRANDE MAISON» Série SANIGEM AUTO Série SANIGEM HYGRO



Les plus

- 5 piquages sanitaires Ø 80 mm
- Diminution des pertes de charges
- Gain sur les longueurs de gaine et sur le temps de pose
- Caisson en matière plastique
- Particulièrement compact

Applications



- VMC en habitat pavillonnaire
- Maisons de grandes dimensions, ayant plus de 4 sanitaires et jusqu'à 9 sanitaires en complément du groupe d'extraction VMC auto-réglable.
- Rénovation ou extension d'une maison existante.
- Installation dans des combles compliqués

Gammes

Référence	Code	VMC associée	Nombre de piquage Ø 80 mm		Rejet Ø 125 mm
			15 m ³ /h	30 m ³ /h	
SANIGEM AUTO	603 644	Autoréglable	2	3	1
SANIGEM HYGRO	603 645	Hygroréglable	5		1

Utilisation des piquages

