

VMC AUTOREGLABLE RADIO-COMMANDE

Série RADIOGEM à minuterie réglable

Texte de prescription à télécharger sur www.unelvent.com



Habitat individuel

VMC



Les plus

- Pas de liaison électrique entre le caisson et sa commande cuisine
- Récepteur intégré au caisson
- Grand débit cuisine radio-commandé réglable de 5 minutes à 2 heures
- Maîtrise du débit cuisine par Convergent (brevet) : pas de réglage, pas d'encrassement
- Caisson en matière plastique
- Particulièrement compact
- Universalité :
 - maisons de T1 à T7
 - jusqu'à 4 sanitaires

Applications



- **VMC en habitat pavillonnaire**
Autoréglable, conforme à la NF XP P50-410 réf. DTU 68-1 et à la Nouvelle Réglementation Acoustique.



- **Idéal en neuf et en rénovation**
Pas de fil à tirer entre caisson et sa commande

Gain de temps sur chantier



Gamme

Référence	Code	Composition du kit
KIT RADIOGEM	600 475	1 caisson RADIOGEM + 1 commande radio réglable + 1 bouche cuisine à griffes \varnothing 125 mm + 2 bouches sanitaires à griffes \varnothing 80 mm + 1 cordelette de suspension

Caractéristiques de la radio commande



Commande tout en un



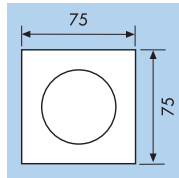
Bouton poussoir grande vitesse



Témoin de marche de la grande vitesse



Bouton de réglage minuterie de 5 minutes à 2 heures



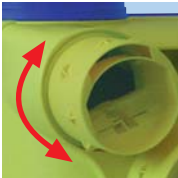
Epaisseur 23 mm

Bouches



Bouche \varnothing 125 mm & bouche \varnothing 80 mm à griffes

Caractéristiques du caisson



Piquages \varnothing 80 mm 1/4 de tour



Sanitaires \varnothing 80 mm
2 x 30 m³/h
2 x 15 m³/h



Cuisine \varnothing 125 mm
Régulation par convergent



Piquage de rejet \varnothing 125 mm



Verrous imperdables et crochets de suspension



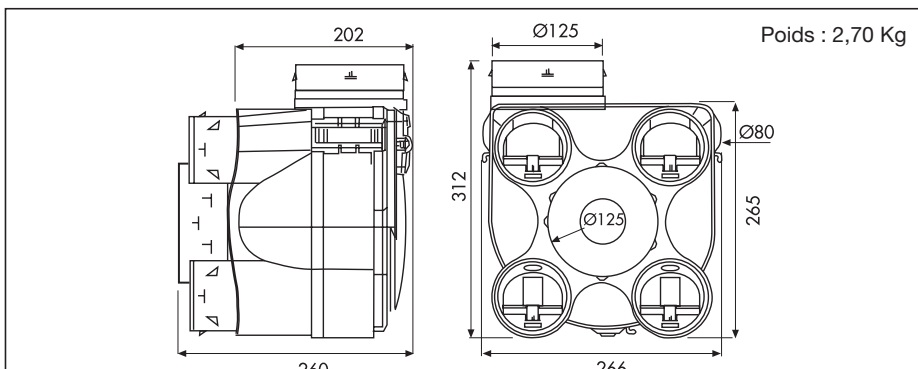
Roue à action Moteur 2 vitesses
230 V - 50 Hz
35W-Th-C



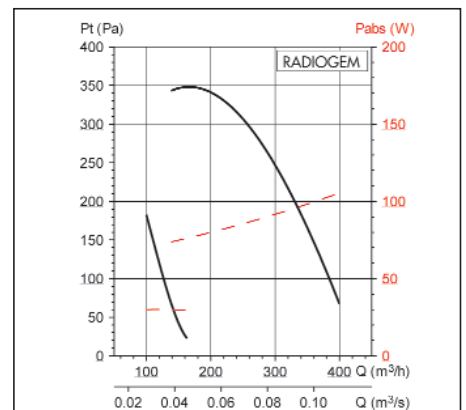
Trappe électrique pour câble ou gaine type ICT 16

Fixation des gaines par double rangée d'ergots

Dimensions (mm)



Courbe caractéristique

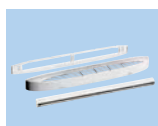


Accessoires



Bouches

page 280



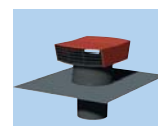
Entrées d'air autoréglables

page 267



Conduits

page 334



Chapeaux de toiture

page 327