

PRINCIPE DE FONCTIONNEMENT DE VOTRE SANIGEM

Votre groupe d'extraction **SANIGEM** a été spécialement conçu pour le renouvellement de l'air des pièces humides de votre logement hors cuisine :

- salle de bains, salle de douches
- WC
- Buanderie, Arrière cuisine
- Chambre avec point d'eau
- Etc...

Le groupe d'extraction SANIGEM n'est pas conçu pour la ventilation de la cuisine.

Il est particulièrement bien adapté :

- ❑ Aux logements ayant un nombre important de sanitaires en complément du groupe d'extraction autoréglable.
- ❑ A la rénovation, lors de l'extension d'un logement existant

le renouvellement de l'air s'effectue par des bouches d'extraction situées dans les pièces humides

Des entrées d'air situées dans les pièces principales (séjour, chambres) doivent permettre l'introduction d'air neuf.

Votre groupe d'extraction possède une vitesse de fonctionnement.

CONFIGURATION DU GROUPE D'EXTRACTION SANIGEM

DESCRIPTIF:

Pour le raccordement des gaines d'aspiration et de refoulement :

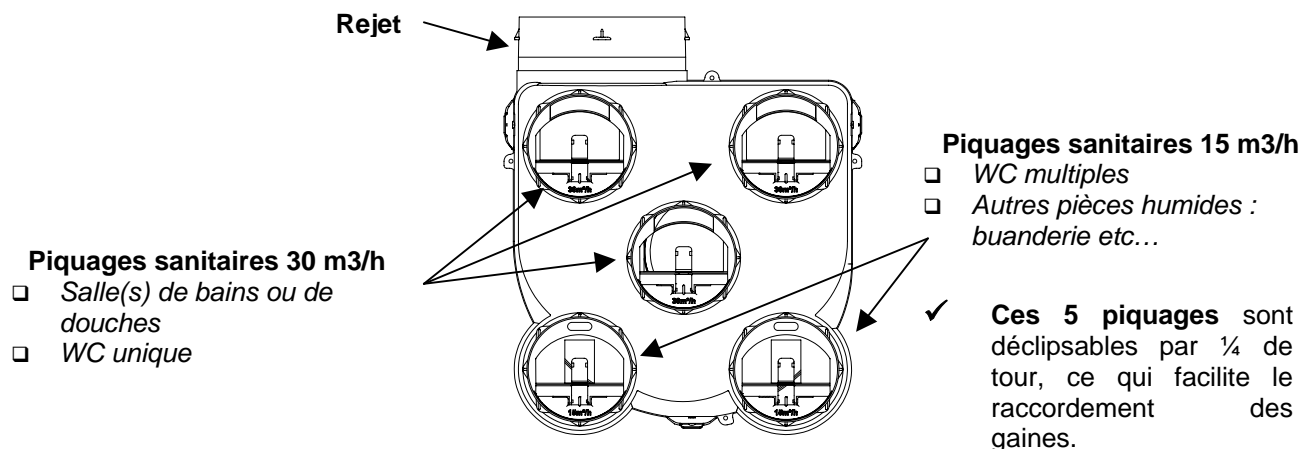
▪ Piquages d'aspiration

- 5 piquages diamètre 80 mm pour la ventilation des pièces humides : salle de bains ou de douches, WC, buanderie, chambre avec point d'eau etc...
- Ces 5 piquages disposent d'une double rangée d'ergots : raccordement facilité et étanchéité renforcée

▪ Piquage de refoulement

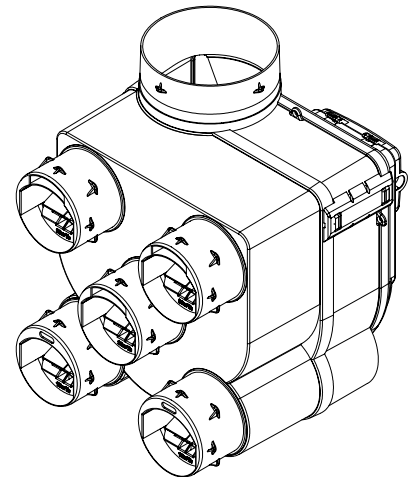
- 1 piquage diamètre 125 mm à raccorder au chapeau de toiture

UTILISATION DES PIQUAGES :



SANIGEM

UTILISATION
INSTALLATION
ENTRETIEN



UNELVENT – ZI - 66300 Thuir
Tél : 04 68 53 02 60 Fax : 04 68 53 16 58
E-mail : unelvent@unelvent.com
www.unelvent.com

IMPORTANT : avant toute intervention, METTRE VOTRE APPAREIL HORS TENSION

INSTALLATION DE VOTRE GROUPE SANIGEM

GROUPE D'EXTRACTION

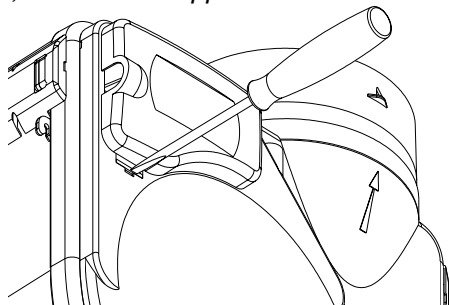
L'appareil est installé dans une pièce technique ou dans les combles. Il est conseillé de faire fonctionner l'appareil suspendu. Toutefois, il peut également être posé à plat sur une plaque de mousse ou de laine de verre afin d'éviter la transmission du bruit.

BRANCHEMENT ELECTRIQUE

avant toute intervention, mettre votre appareil hors tension

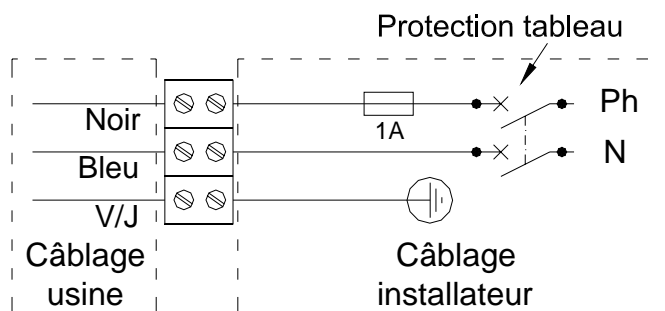
- Ouvrir la trappe électrique à l'aide d'un tournevis

- Le raccordement électrique doit être effectué selon l'un des schémas à droite.



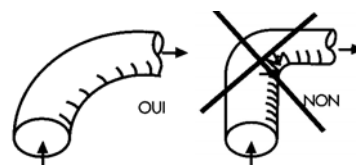
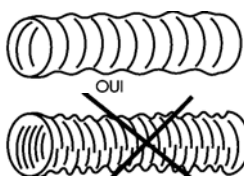
- Prévoir :

- un dispositif de coupure omnipolaire avec une distance d'ouverture des contacts d'au moins 3 mm
- un fusible 1A indépendant sur le tableau général pour la protection électrique



RESEAU D'EXTRACTION

- Le réseau est réalisé en gaine souple PVC.
- Le réseau doit être le plus simple possible :
*Eviter les longueurs et coudes superflus.
Faire des coudes de grands rayons.*
- En aucun cas la gaine ne doit être écrasée.
- L'aspiration est réalisée avec de la gaine Ø80 mm.
- Le rejet du groupe d'extraction est raccordé à une sortie de toiture avec de la gaine Ø125 mm.

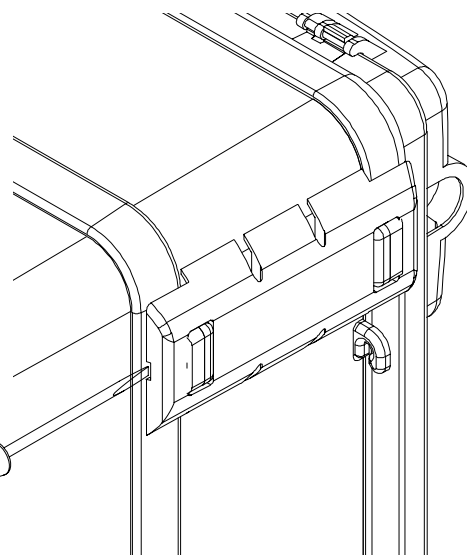


CONSEIL : afin d'éviter les risques de condensation, utiliser de la gaine isolée (Gamme GP ISO).

ENTRETIEN

- **Tous les deux mois** : Nettoyer les bouches d'extraction dans de l'eau tiède et savonneuse et dépoussiérer les entrées d'air .
- **Tous les ans** : Enlever les gaines afin de dépoussiérer les régulateurs. Dépoussiérer l'intérieur du groupe en dégrafant les 3 clips à l'aide d'un tournevis (voir schéma ci dessous)

ATTENTION : pour ces opérations, ne jamais utiliser de solvants.



CONSEIL :
bien repérer les gaines avant
démontage afin d'éviter tout
risque d'erreur lors du
remontage.