



Les plus

- Appareil compatible VMC de type :
 - Autoréglable,
 - Hygro A
 - Hygro B
- Piquage Ø 125 mm complémentaire dans le cas d'une installation avec chaudière en garage

Applications



- **VMC en habitat individuel**
Extraction des produits de combustion d'une chaudière gaz et renouvellement d'air du logement (VMC).

- **Le SKAGEM répond aux installations de gaz**
- **Auto réglable** : DTU 68-1
- **Hygro** : Avis technique N° 14/07-1194*V9

Caractéristiques du caisson

Caisson

- En tôle galvanisée

Moteur

- 220/240 V - 50 Hz

Piquages

- Aspiration :
 - 1 Ø 125 galvanisé avec joint Véloduct pour le raccordement de la chaudière
 - 4 Ø 80 polyéthylène dont 2 obturés
 - 1 Ø 125 polyéthylène obturé pour le raccordement de la bouche cuisine quand la chaudière est hors volume de chauffe
- Refoulement :
 - 1 Ø 160 avec joint Véloduct



Trappe électrique
Facile d'accès +
schéma de câblage



Moteur hors flux d'air
230V - 50 HZ

Caractéristiques techniques - Caisson nu

Référence	Code	Puissance (W)	Débit (m ³ /h)
SKAGEM	607 051	90	de 50 à 450

Configurations - Chaudière en cuisine

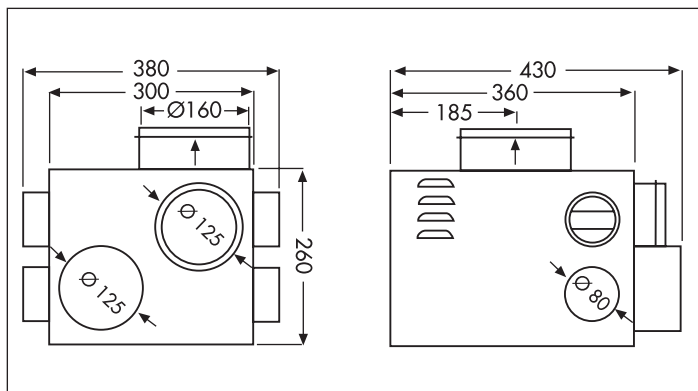
Type de Logement	Type de VMC GAZ	Bouches			
		Cuisine	Bains	WC	Salle d'eau
T3	AUTO	BOAG 45/105	BARP 30	BARP 15	BARP 15
	HYGRO A	BOAG 45/105	BEHS 5/40	BEHW OU BEHW.E 5/30	BEHW OU BEHW.E 5/30
T4	AUTO	BOAG 45/120	BARP 30	BARP 30	BARP 15
	HYGRO A	BOAG 45/120	BEHS 5/40	BEHW OU BEHW.E 5/30	BEHW OU BEHW.E 5/30
T5	AUTO	BOAG 45/135	BARP 30	BARP 30	BARP 15
	HYGRO A	BOAG 45/135	BEHS 5/40	BEHW OU BEHW.E 5/30	BEHW OU BEHW.E 5/30
	HYGRO B	BOAG 45/135	BEHS 5/40	BEHW OU BEHW.E 5/30	BEHW OU BEHW.E 5/30
T6	AUTO	BOAG 45/135	BARP 30	BARP 30	BARP 15
	HYGRO A	BOAG 45/135	BEHS 5/40	BARP 30	BEHW OU BEHW.E 5/30
	HYGRO B	BOAG 45/135	BEHS 5/40	BEHW OU BEHW.E 5/30	BEHW OU BEHW.E 5/30

Configurations - Chaudière hors volume de chauffe

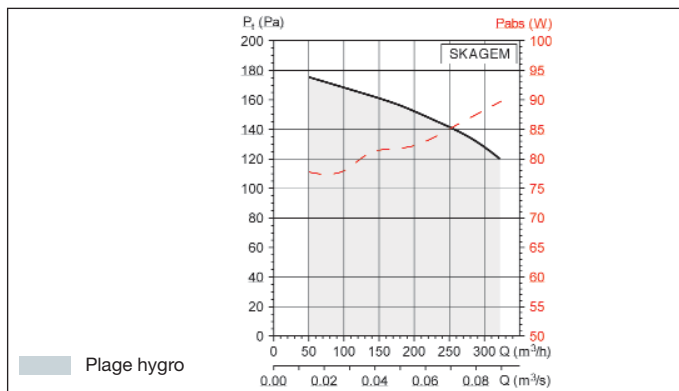
Type de Logement	Type de VMC GAZ	Pièce technique	Bouches			
			Cuisine	Bains	WC	Salle d'eau
T3	AUTO	BOAG 120	BARP 45/105	BARP 30	BARP 15	BEHS 5/40
	HYGRO	BOAG 120	BEHC ou BEHC.E 10/45/105	BEHS 5/40	BEHW OU BEHW.E 5/30	BEHS 5/40
T4	AUTO	BOAG 120	BARP 45/120	BARP 30	BARP 30	BEHS 5/40
	HYGRO	BOAG 120	BEHC ou BEHC.E 10/45/120	BEHS 5/40	BEHW OU BEHW.E 5/30	BEHS 5/40
T5	AUTO	BOAG 120	BARP 45/135	BARP 30	BARP 30	BEHS 5/40
	HYGRO	BOAG 120	BEHC ou BEHC.E 10/45/135	BEHS 5/40	BEHW OU BEHW.E 5/30	BEHS 5/40
T6	AUTO	BOAG 120	BARP 45/135	BARP 30	BARP 30	BEHS 5/40
	HYGRO	BOAG 120	BEHC ou BEHC.E 10/45/135	BEHS 5/40	BEHW OU BEHW.E 5/30	BEHS 5/40

VMC GAZ Série SKAGEM

■ Dimensions (mm)



■ Courbe caractéristique



■ Bouches cuisine métalliques thermogaz

BOAG 20/75 à 45/135 - chaudière 23 kW en cuisine

Fonction V.M.C : Pression 80 et 140 Pa
- Débits mini ou maxi : par action chaînette
Fonction évacuation des gaz brûlés :
- Piloté par bilame : débit 100 m³/h



Référence	Code	Débit m ³ /h mini/max	Ø Conduit intérieur (mm)
BOAG 45/105	857 602	45/105	118
BOAG 45/120	857 603	45/120	118
BOAG 45/135	857 604	45/135	118

BOAG 120 - chaudière hors volume de chauffe

- Pour chaudière 14 à 30 kW
- Plaque de pression : 80 et 140 Pa
- Débit permanent 120 m³/h



Référence	Code	Débit m ³ /h	Ø Conduit intérieur (mm)
BOAG 120 ALU	857 605	120	125

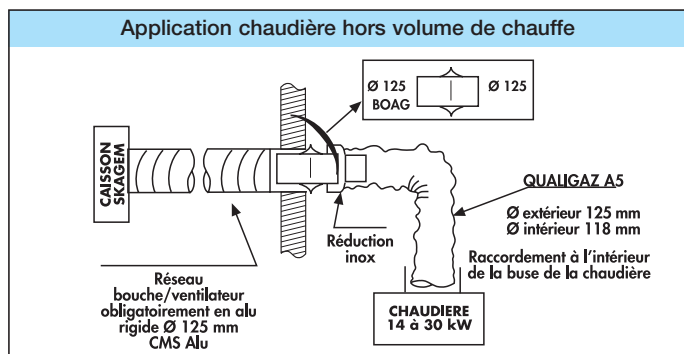
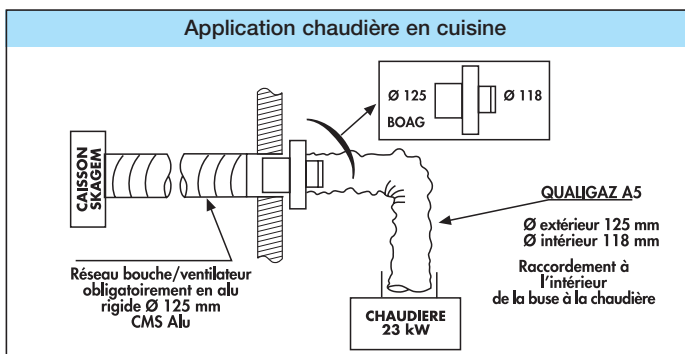
■ Réduction inox 125/118 mm

Référence	Code	Ø (mm)
RED 125/118 inox	862 734	ext 125/118 int

■ Gaine spéciale gaz

Référence	Code	Ø (mm)	Long. (m)	Epaiss. (mm)
QUALIGAZ A5	826 491	Int 118/Ext 125	1,5	15/100
CMS 125 Lg 3M AL	828 125	125	3	60/100

■ Mise en œuvre sur paroi verticale



■ Bouches d'extraction autoréglables BARP

Référence	Code	Débit m ³ /h
BARP 15 - Ø 80	854 365	15
BARP 30 - Ø 80	854 505	30
BARP 45/105 - Ø 125	851 481	de 45 à 105
BARP 45/120 - Ø 125	851 482	de 45 à 120
BARP 45/135 - Ø 125	851 484	de 45 à 135

■ Bouches d'extraction hygroréglables BEH - Alizé

Référence	Code	Débit m ³ /h
BEHS 5/40 - Ø 80	854 444	de 5 à 40
BEHW 5/30 - Ø 80	854 445	de 5 à 30
BEHW.E 5/30 - Ø 80	851 449	de 5 à 30
BEHC 5/40/90 - Ø 125	851 669	de 5 à 90
BEHC.E 5/40/90 - Ø 125	853 286	de 5 à 90
BEHC 10/45/105 - Ø 125	850 537	de 10 à 105
BEHC.E 10/45/105 - Ø 125	851 446	de 10 à 105
BEHC 10/45/120 - Ø 125	853 284	de 10 à 120
BEHC.E 10/45/120 - Ø 125	853 285	de 10 à 120
BEHC 10/45/135 - Ø 125	854 443	de 10 à 135
BEHC.E 10/45/135 - Ø 125	851 447	de 10 à 135

■ Caractéristiques aérauliques et acoustiques des bouches BOAG - (voir page 283)