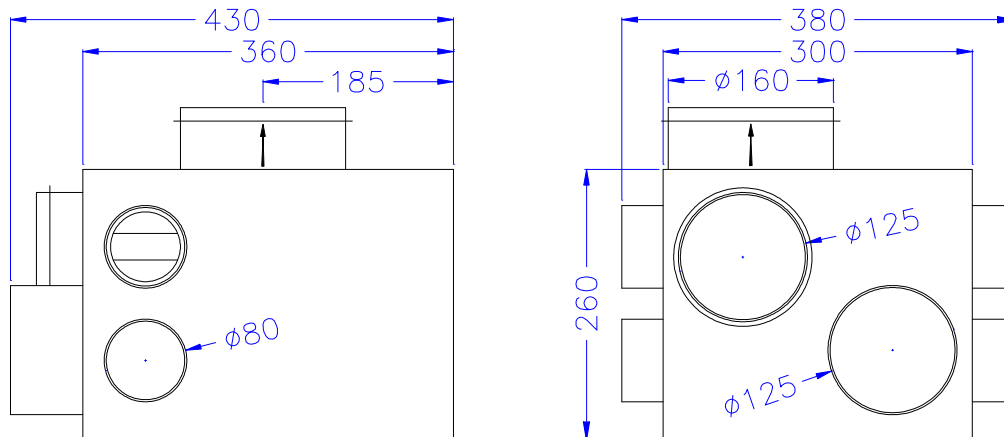


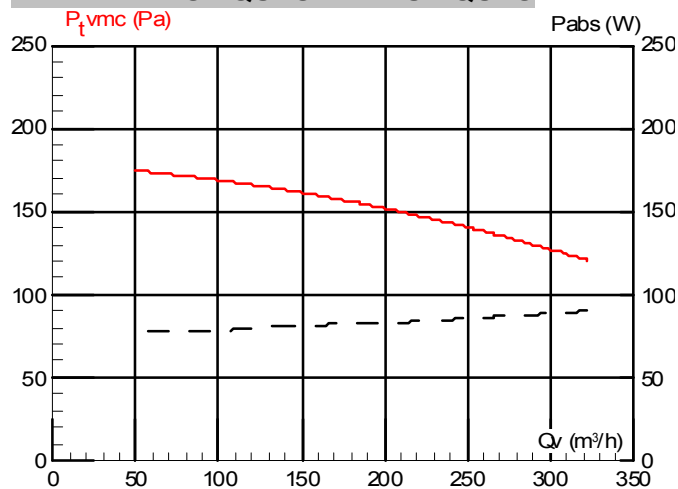
CARACTERISTIQUES DIMENSIONNELLES



Masse : 9 Kg

- ❑ 1 piquage cuisine Ø125 en acier galvanisé (cas de la chaudière en cuisine).
- ❑ 1 piquage cuisine Ø125 en polyéthylène (cas de la chaudière hors cuisine).
- ❑ 4 piquages sanitaires Ø80 en polyéthylène.
- ❑ 1 rejet Ø160 en acier galvanisé.

CARACTERISTIQUES AERAULIQUES



508665

IMPORTANT : avant toute intervention, METTRE VOTRE APPAREIL HORS TENSION

CARACTERISTIQUES ELECTRIQUES

Tension : **230 V**

Fréquence : **50 Hz**

P max : **90 W**

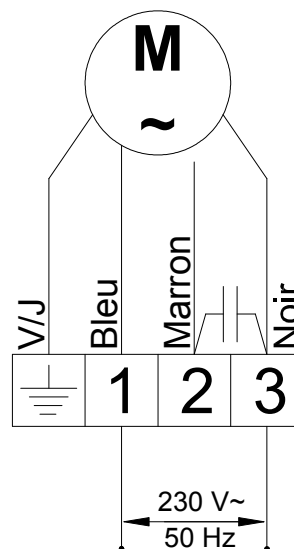
I max : **0.4 A**

Condensateur de déphasage : **2 µF**

Toutes les opérations d'installation et de maintenance doivent être réalisées appareil débranché.

Le raccordement électrique se fera selon la norme NFC 15-100 indiquant que le moteur doit être protégé par un dispositif omnipolaire ayant une distance d'ouverture de 3 mm par contact.

Ne pas oublier de raccorder la terre.

**MISE EN FONCTIONNEMENT**

Avant de mettre en fonctionnement le ventilateur, s'assurer que la roue tourne librement sans frottement et qu'il n'y a pas de corps étranger dans le caisson ou dans le réseau aéraulique.

Le réseau sera conforme au DTU 68-1 & 68-2.

□ Cas de la chaudière en cuisine

Le piquage Ø 125 en galva du caisson est relié à la chaudière. Une bouche thermogaz assure à la fois les débits VMC (permanent et complémentaire) et le débit chaudière. (Chaudière de puissance = 23 kW).

Le deuxième piquage Ø 125 en polystyrène n'est pas utilisé.

□ Cas de la chaudière en garage :

Le piquage Ø 125 en galva du caisson est relié à la chaudière, Une bouche thermogaz assure le débit chaudière.

Le deuxième piquage Ø 125 en polystyrène est relié à une bouche autoréglable ou hygroréglable installée dans la cuisine qui assure les débits VMC (permanent et complémentaire). (Chaudière de puissance = 23 kW).

ENTRETIEN

➤ **Tous les deux mois :**

Nettoyer les bouches d'extraction (dans le cas d'une bouche hygroréglable ou thermogaz, se reporter à la notice de celle-ci)

Dépoussiérer les entrées d'air des pièces principales.

➤ **Tous les ans :**

Enlever les gaines afin de dépoussiérer les piquages.

Dépoussiérer l'intérieur du groupe d'extraction

CONSEIL : bien repérer les gaines avant démontage afin d'éviter tout risque d'erreur lors du remontage.

ATTENTION : pour toutes ces opérations, ne jamais utiliser de solvants

IMPORTANT : avant toute intervention, METTRE VOTRE APPAREIL HORS TENSION