

Vous venez d'acquérir un produit de la marque **UNELVENT**.
 Nous vous remercions de votre confiance. Ce produit a été
 conçu avec les meilleures techniques comme en atteste le label
 ci-contre.



Ventilation Hygroréglable
 14/07-1194 08

MICROGEM HYGRO

MICROGEM HYGRO CC ECOWATT

UTILISATION
 INSTALLATION
 ENTRETIEN



PRINCIPE DE FONCTIONNEMENT DE VOTRE MICROGEM HYGRO

Votre groupe d'extraction **MICROGEM HYGRO / MICROGEM HYGRO CC ECOWATT** assure le renouvellement de l'air dans votre logement par des bouches d'extraction situées dans les pièces humides : cuisine, salle(s) de bains, WC, etc....

Des entrées d'air situées dans les pièces principales (séjour, chambres) permettent l'introduction d'air neuf.

Elles sont de type :

- autoréglables **ECA** (Version hygro A), ou
- hygroréglables **ECA HY 6/45** (Version hygro B)

Le caisson **MICROGEM HYGRO / MICROGEM HYGRO CC ECOWATT** possède une seule allure de fonctionnement.

La modulation des débits s'effectue par les bouches hygroréglables **BEH**. Le grand débit cuisine est obtenu en agissant directement sur la bouche manuellement ou électriquement, suivant le type de bouches choisies.

Le **MICROGEM HYGRO / MICROGEM HYGRO CC ECOWATT** est particulièrement adapté pour être installé dans les espaces réduits.

CONFIGURATION DU GROUPE D'EXTRACTION MICROGEM HYGRO

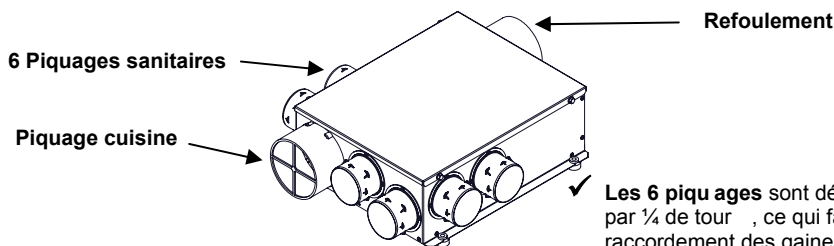
Votre groupe d'extraction **MICROGEM HYGRO / MICROGEM HYGRO CC ECOWATT** est équipé de 7 piquages d'aspiration et de 1 piquage de refoulement :

Piquages d'aspiration

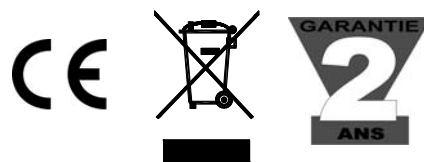
- 1 piquage de diamètre 125 mm pour la ventilation de la cuisine
- 6 piquages diamètre 80 mm pour la ventilation des autres pièces humides (salle de bains ou de douches, WC, buanderie etc...)

Piquage de refoulement

- 1 piquage de diamètre 125 mm à raccorder au chapeau de toiture



Les 6 piquages sont déclipables par 1/4 de tour, ce qui facilite le raccordement des gaines.



COMPOSITION DES KITS D'EXTRACTION MICROGEM HYGRO

TYPE A

Référence	Description maison	Bouche cuisine D125	Bouche SdB - Sd'E D80	Bouche WC D80
-----------	--------------------	---------------------	-----------------------	---------------

CAISSON NU

MICROGEM HA/HB	T1 à T7	Caisson nu identique pour type A et type B		
----------------	---------	--	--	--

BOUCHES PILES + DETECTION DE PRESENCE EN WC

MICROGEM HA T3E-DP	T3	BEHC.P12/45/105	BEHS 10/45	BEHW.DP 5/30
MICROGEM HA T4E-DP	T4	BEHC.P 10/45/135	BEHS 10/45	BEHW.DP 5/30

BOUCHES ELECTRIQUES

MICROGEM HA T3E	T3	BEHC.E 12/45/105	BEHS 10/45	BEHW.E 5/30
MICROGEM HA T4E	T4	BEHC.E 10/45/135	BEHS 10/45	BEHW.E 5/30
MICROGEM HA T5E	T5	BEHC.E 12/45/135	BEHS 10/45	BARP30
MICROGEM HA T6E	T6 et +	BEHC.E 12/45/135	BEHS 10/45	BARP30

BOUCHES MANUELLES

MICROGEM HA T3	T3	BEHC 12/45/105	BEHS 10/45	BEHW 5/30
MICROGEM HA T4	T4	BEHC 10/45/135	BEHS 10/45	BEHW5/30
MICROGEM HA T5	T5	BEHC 12/45/135	BEHS 10/45	BARP30
MICROGEM HA T6	T6 et +	BEHC 12/45/135	BEHS 10/45	BARP30

TYPE B

Référence	Description maison	Bouche cuisine D125	Bouche SdB - Sd'E D80	Bouche WC D80
-----------	--------------------	---------------------	-----------------------	---------------

CAISSON NU

MICROGEM HA/HB	T1 à T7	Caisson nu identique pour type A et type B		
----------------	---------	--	--	--

BOUCHES PILES + DETECTION DE PRESENCE EN WC

MICROGEM HB T3/T4 E-DP	T3/T4	BEHC.P10/45/120	BEHS 10/40	BEHW.DP 5/30
MICROGEM HB T5/T6 E-DP	T5 et +	BEHC.P 10/45/135	BEHS 10/40	BEHW.DP 5/30

BOUCHES ELECTRIQUES

MICROGEM HB T3/T4 E	T3/T4	BEHC.E 10/45/120	BEHS 10/40	BEHW.E 5/30
MICROGEM HB T5/T6 E	T5 et +	BEHC.E 10/45/135	BEHS 10/40	BEHW.E 5/30

BOUCHES MANUELLES

MICROGEM HB T3/T4	T3/T4	BEHC 10/45/120	BEHS 10/40	BEHW.E 5/30
MICROGEM HB T5/T6	T5 et +	BEHC 10/45/135	BEHS 10/40	BEHW.E 5/30
MICROGEM HA T5	T5	BEHC 12/45/135	BEHS 10/45	BARP30
MICROGEM HA T6	T6 et +	BEHC 12/45/135	BEHS 10/45	BARP30

IMPORTANT : avant toute intervention, METTRE VOTRE APPAREIL HORS TENSION

INSTALLATION DE VOTRE GROUPE MICROGEM HYGRO

GROUPE D'EXTRACTION

L'appareil est installé dans une pièce technique un faux-plafond ou dans les combles. Grâce à ces silentblochs, l'appareil a été conçu pour être monté au plafond, au sol ou sur un mur

BRANCHEMENT ELECTRIQUE

avant toute intervention, mettre votre appareil hors tension

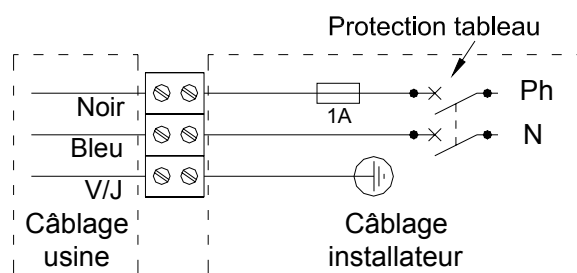
- Ouvrir la trappe électrique à l'aide d'un tournevis
- Le raccordement électrique doit être effectué selon le schéma ci contre.

Cas de l'utilisation de câble simple isolation et gaine ICTA :

- Retirer le passe fil souple.
- Après raccordement sur le bornier de connexion, glisser la gaine ICT dans l'encoche de la trappe électrique et refermer le couvercle.

Cas de l'utilisation de câble double isolation :

- Percer le passe fil souple fourni
- Après raccordement sur le bornier de connexion, bloquer le câble à l'aide du serre câble fourni.

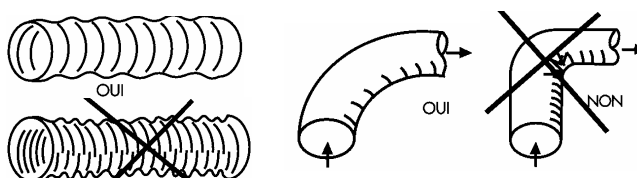


- Prévoir :
 - un dispositif de coupure omnipolaire avec une distance d'ouverture des contacts d'au moins 3 mm
 - un fusible 1A indépendant sur le tableau général pour la protection électrique.

Ne pas oublier de raccorder la terre

RESEAU D'EXTRACTION

- Le réseau est réalisé en gaine souple PVC isolée.
- Le réseau doit être le plus simple possible :
*Eviter les longueurs et coudes superflus.
Faire des coudes de grands rayons.*
- En aucun cas la gaine ne doit être écrasée.
- L'aspiration est réalisée avec de la gaine Ø125 mm pour la cuisine et Ø80 mm pour les autres pièces humides.
- Le rejet du groupe d'extraction est raccordé à une sortie de toiture avec de la gaine Ø125 mm.



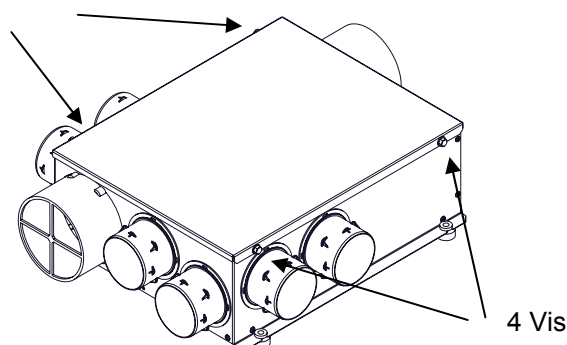
ENTRETIEN

- **Deux fois par an :**
Nettoyer les bouches d'extraction sanitaires et cuisine (voir notice jointe à la bouche).
Dépoussiérer les entrées d'air des pièces principales.

- **Une fois par an :**
Dépoussiérer l'intérieur du groupe d'extraction **MICROGEM HYGRO** en dévissant les 4 vis à l'aide d'une clé de 10 (voir schéma ci contre)

CONSEIL : bien repérer les gaines avant démontage afin d'éviter tout risque d'erreur lors du remontage.

ATTENTION : pour toutes ces opérations, ne jamais utiliser de solvants



Remarque : des précautions doivent être prises pour éviter un refoulement, à l'intérieur de la pièce, de gaz provenant du tuyau d'évacuation d'appareils à gaz ou d'autres appareils à feu ouvert.

Caractéristiques techniques

MICROGEM HYGRO

- Raccordement jusqu'à 6 sanitaires
- Moteur monophasé 230V - 50 Hz - 4 pôles
- Consommation moyenne à partir de 38W-Th-C selon configuration du logement
- Fonctionnement permanent 1 vitesse
- Puissance acoustique de la bouche cuisine en petite vitesse = 35 dB(A)

MICROGEM HYGRO CC

- Raccordement jusqu'à 6 sanitaires
- Moteur à courant continu haut rendement
- Consommation moyenne à partir de 16W-Th-C selon configuration du logement
- Fonctionnement permanent 1 vitesse
- Puissance acoustique de la bouche cuisine en petite vitesse = 35 dB(A)