

VMC HYGROREGLABLE CENTRALISE de TYPE A

Série SIROC³ HYGRO CENTRALISE HA



■ Les plus

- Permet la transformation aisée d'une installation autoréglable en hygro type A, tout en conservant les bouches standards
- Ensemble des configurations couvert par 2 kits uniquement (T1 à T7)
- Economie d'énergie

■ Gamme

- 2 versions T1-4 et T5-7

■ Moteur

- Moteur 230 - 50 Hz

■ Applications



- VMC en habitat pavillonnaire
Module de façon automatique les débits de ventilation en fonction de l'humidité présente à l'intérieur du logement

■ Fonctionnement

- En cuisine : hygrostat indépendant avec commutateur temporisé à 30 mn commandant le registre dans le piquage de raccordement (toutes versions)
- En salle de bains : hygrostat indépendant commandant le registre dans le piquage de raccordement (version T1/4)
- En WC : bouton poussoir avec tempo 30 minutes commandant le registre dans le piquage de raccordement (version T1/4)

■ Caractéristiques du caisson



Piquage WC Ø 80 mm avec registre



Piquage salle de bains Ø 80 mm avec registre



Hygrostat salle de bains



Piquage cuisine Ø 125 mm



Hygrostat cuisine avec commande grande vitesse temporisée 30 mn



Boîtier électronique

■ Gamme

Référence	Code	Hygrostat cuisine temporisé	Hygrostat salle de bains	Bouton poussoir WC	Bouche cuisine Ø 125 mm	Bouche sanitaire Ø 80 mm	Liaison acoustique Ø 125 mm
-----------	------	-----------------------------	--------------------------	--------------------	-------------------------	--------------------------	-----------------------------

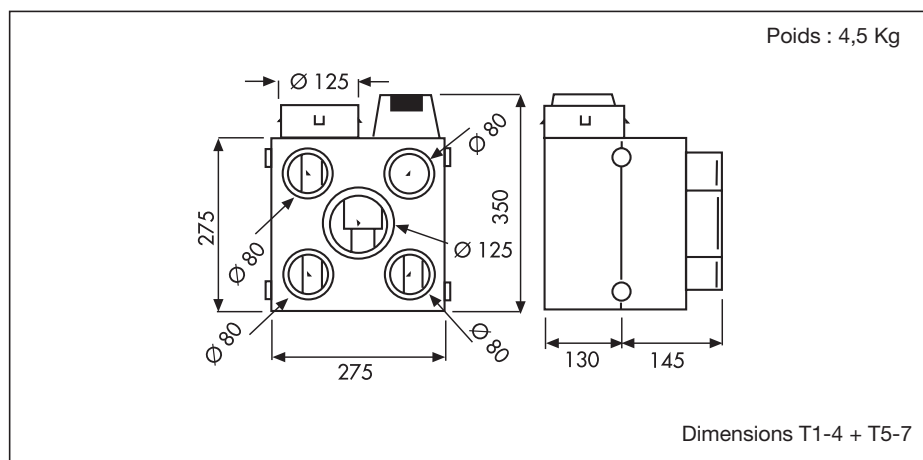
Kits

SIROC ³ HYGRO T1-4	603 202	1	1	1	1	2	1
SIROC ³ HYGRO T5-7	603 203	1			1	3	

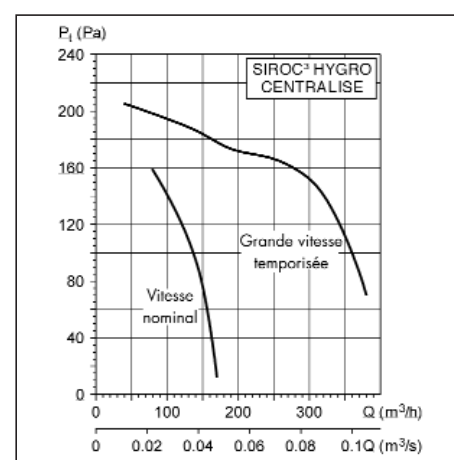
Kit de complément sanitaire pour T1-4

KIT compl. T1-4 SdB	604 581	1 registre + 1 hygrostat + 1 BOAP 80					
KIT compl. T1-4 WC	604 580	1 té + 3 colliers + 1 poussoir + 1 BOAP 80					

■ Dimensions (mm)



■ Courbe caractéristique

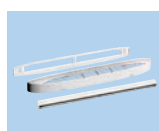


■ Accessoires



Bouches

Voir page 285



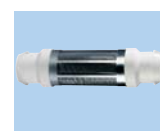
Entrées d'air autoréglables acoustiques

Voir page 273



Conduits isolés

Voir page 353



Liaison acoustique