

AERATEURS DE VITRE OU MUR

Série HCM.N

Texte de prescription
à télécharger sur
www.unelvent.com



Les plus

- Compact
- Silencieux
- Grille de protection intérieure
- Volets extérieurs
- Régulable

Gamme

- 3 Ø : 174, 205 et 248
- Débit de 400, 600 et 900 m³/h

Applications

- Renouvellement d'air dans les locaux domestiques ou tertiaire
- Spécialement conçu pour le montage sur vitre ou mur



Logement individuel



Locaux tertiaire

Caractéristiques générales

- Virole en plastique injecté renforcée par structure métallique
- Grille de protection à l'aspiration et soufflage
- Volet de fermeture au soufflage
- Hélice profilée en plastique injecté
- Moteur monophasé 230V - 50 Hz
- Variable par variateur électronique REB 1N ou REB 1NE (en option)
- Protection thermique par fusible



Ouverture des volets dépendante de la pression

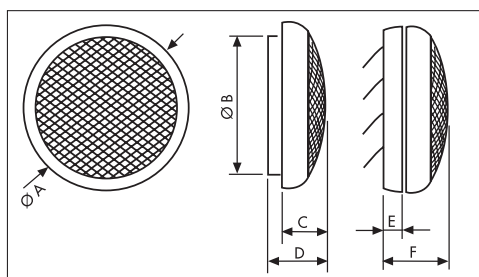


Grille de sécurité

Caractéristiques techniques

| Référence | Code | Puissance maximum (W) | Tension 50 Hz (V) | Débit maximum (m ³ /h) | Niveau pression sonore (dB(A)) | Classe de protection | Poids (Kg) |
|-----------|---------|-----------------------|-------------------|-----------------------------------|--------------------------------|----------------------|------------|
| HCM-150 N | 450 285 | 25 | 230 | 400 | 40 | II | 0,9 |
| HCM-180 N | 450 286 | 24,8 | 230 | 600 | 41 | II | 1,7 |
| HCM-225 N | 450 287 | 40 | 230 | 900 | 45 | II | 1,8 |

Dimensions (mm)

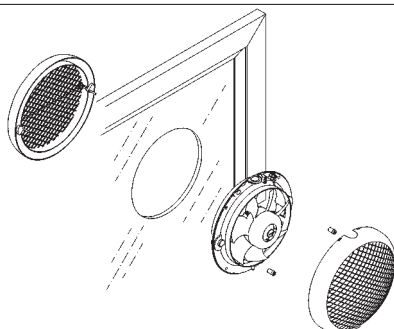


| Type | Ø A | Ø B | C | D | E | F |
|---------|-----|-----|----|-----|----|-----|
| HCM-150 | 214 | 174 | 60 | 88 | 35 | 98 |
| HCM-180 | 255 | 205 | 85 | 112 | 35 | 122 |
| HCM-225 | 298 | 248 | 81 | 109 | 35 | 119 |

Installation

Montage sur vitre

épaisseur (3 à 6 mm)
Ø de perçage (mm)
HCM-150 N : 183 à 188
HCM-180 N : 220 à 225
HCM-225 N : 262 à 267



Montage sur mur

Ø de perçage (mm)
HCM-150 N : 183 à 188
HCM-180 N : 220 à 225
HCM-225 N : 262 à 267

