

AÉRATEURS DE VITRE OU MUR Série STYLVENT-HV

Texte de prescription
à télécharger sur
www.unelvent.com



Les plus

- Esthétiques
- Installation rapide
- Possibilité insufflation ou extraction
- Commande manuelle, inter ou radio-commande
- Volets automatiques
- Faible niveau sonore

Gamme

- 5 versions
- Débit de 225 à 1100 m³/h
- Installation :
 - Vitre ou mur
 - Encastrable

Applications

- Montage sur vitre ou mur
- Renouvellement d'air dans les locaux domestiques ou tertiaires



Logement individuel



Locaux tertiaire



Hôtellerie

Caractéristiques générales

- Carcasse thermoplastique
- Volets plastiques automatiques
- Hélice profilée en plastique injecté
- Moteur monophasé avec protection thermique
- Classe II

Versions

	Type d'installation			Mode de ventilation			Commandé par :		
	Vitre	Paroi mince	Encastré	Extraction	Insufflation	Vent. naturelle	Chaînette	Commutateur (option)	Radio-commande (include)
HV 150 M	•	•		1 vitesse			•		
HV 230 M	•	•		2 vitesses	•	•	•		
HV 300 M	•	•		2 vitesses	•	•	•		
HV 150 AE	•	•		1 vitesse					
HV 230 AE	•	•		1 vitesse	•			REB-1R	
HV 300 AE	•	•		1 vitesse	•			REB-1R	
HV 230 RC	•	•		2 vitesses	•	•			•
HV 300 RC	•	•		2 vitesses	•	•			•
HVE 230 AE			•	1 vitesse	•			REB-1R	
HVE 230 RC			•	2 vitesses	•	•			•

Caractéristiques techniques

Référence	Code	Puissance absorbée (W)	Intensité absorbée (A)	Extraction (m ³ /h)		Insufflation (m ³ /h)	Niveau pression sonore à 3 m (dB(A))		Poids (kg)
				Grande vitesse	Petite vitesse		Grande vitesse	Petite vitesse	
HV-150 M	454 051	32	0,19	225	-	-	39	-	2,0
HV-230 M	454 002	34	0,15	600	450	330	43	37	3,5
HV-300 M	458 172	68	0,30	1100	750	700	46	38	5,1
HV-150 AE	454 193	32	0,19	225	-	-	39	-	2,0
HV-230 AE	454 621	34	0,15	600	-	330	43	-	3,5
HV-300 AE	454 509	68	0,30	1100	-	700	46	-	5,1
HV-230 RC	455 315	34	0,15	600	450	330	43	37	3,5
HV-300 RC	455 316	68	0,30	1100	750	700	46	38	5,1
HVE-230 AE	455 465	34	0,15	600	-	330	43	-	3,5
HVE-230 RC	455 464	34	0,15	600	450	330	43	37	3,5



- La radiocommande des HV RC peut piloter plusieurs ventilateurs (de 1 à 5). Prévoir une distance minimum de 1,5 m entre chaque appareil.



Option commutateur REB 1R :

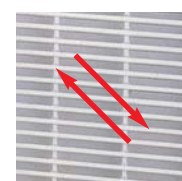
- Commutateur M/A - variateur de vitesse (de 30 à 100%) et commande réversible pour HV 230 AE, HV 300 AE et HVE 230 AE.
- Dimensions en mm : L 160 x l 58 x h 88



Voyant de fonctionnement



Entrée d'air extérieur évitée par persienne automatiques



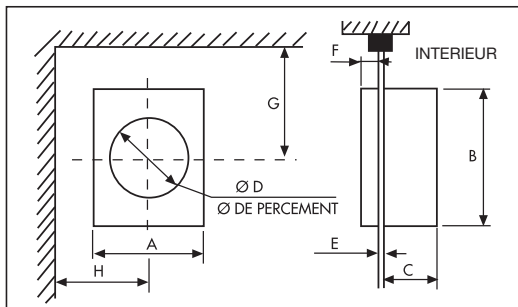
Réversibilité

AÉRATEURS DE VITRE OU MUR

Série STYLVENT-HV

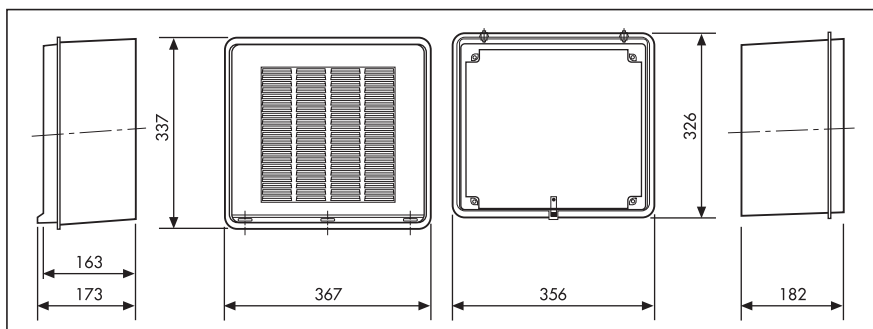
■ Dimensions (mm)

Dimensions HV



Type	A	B	C	Ø D		E		F	G	H
				Min.	Max.	Min.	Max.			
HV-150	230	251	109	187	190	3	25	22	160	150
HV-230	300	325	142	259	262	3	25	22	200	185
HV-300	368	403	150	327	330	3	25	22	230	220

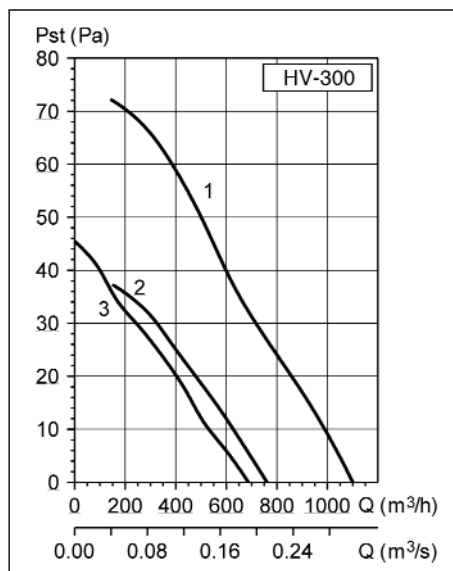
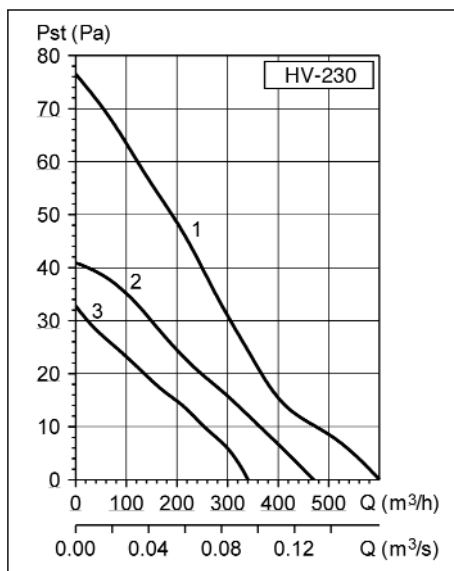
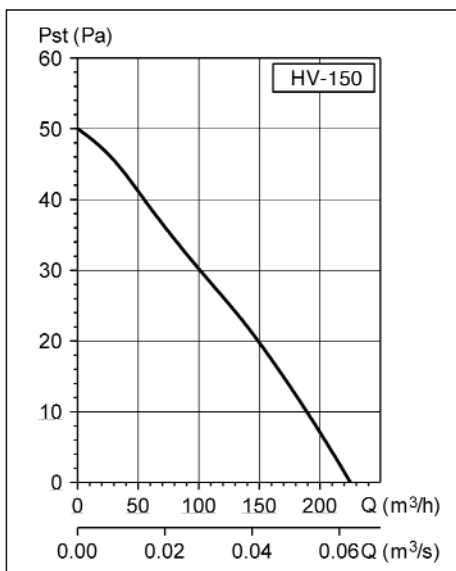
Dimensions HVE version murale encastrée.



■ Courbes caractéristiques

- Q = Débit en m³/h et m³/s
- Pst = Pression statique en Pa

- Air sec normal à 20°C et 760 mmHg
- Essais en accord avec : BS 848 part 1, AMCA 210-85, ASHRAE 51-1985



1- Extraction, grande vitesse

2- Extraction, petite vitesse

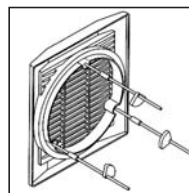
3- Insufflation

■ Accessoires



• Boîtier de commande

Type	Code
REB - 1 R	700 398



• Tiges filetées

Type	Code
TIGES FILETEES	894 057