

AERATEURS AXIAUX Série EDM



Texte de prescription
à télécharger sur
www.unelvent.com



■ Les plus

- Moteur à roulement à billes
- Installation murale ou en plafond
- Installation sur vitre (EDM 100 VM)

■ Applications

Le choix ciblé des options de la gamme EDM permet des applications très variées :
Habitat : bains, douches, toilettes ...
Tertiaire : bureaux, vestiaires, WC, cabine de péage, fumeurs, bars, ateliers ...



Logement individuel



Locaux tertiaire

■ Caractéristiques générales

- Façade ABS
- Corps et hélice en polypropylène
- Moteur 230V-50 Hz réglable
- Protection thermique
- Température d'air maxi de l'air ambiant : 40°C
- Marche forcée par cordelette (EDM 100 CHZ)



Façade ABS



Volets automatiques EDM 100



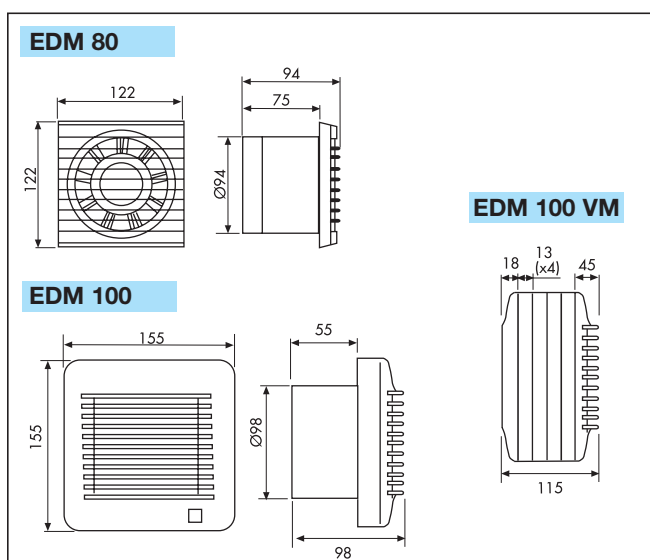
Spécial vitre EDM 100 VM



■ Caractéristiques techniques - Accessoires voir page 21

Référence	Version	Code	Puissance maxi (W)	Tension (V) 50 Hz	Niveau pression sonore (dB(A))	Débit à ouïe libre (m ³ /h)	Classe d'isolation Indice de protection	Poids (kg)
EDM 80 NZ	Standard	400 167	9	230	33	80	II - IP x4	0,40
EDM 80 NTZ	Tempo 8 mn	400 172	9	230	33	80	II - IP x4	0,40
EDM 100 SZ	Standard	400 153	13	230	40	95	II - IP x4	0,48
EDM 100 CZ	Volets auto	400 155	13	230	40	95	II - IP x4	0,48
EDM 100 CRZ	Tempo 8 à 20 mn	400 157	13	230	40	95	II - IP x4	0,48
EDM 100 CHZ	Hygro 60 à 90% HR	400 822	13	230	40	95	II - IP x4	0,48
EDM 100 VMZ	Spécial vitre	450 163	13	230	40	95	II - IP x4	0,48

■ Dimensions (mm)



■ Courbes caractéristiques

