

EXTRACTEUR DE CONDUIT

Série SILENTUB et TDM

Texte de prescription
à télécharger sur
www.unelvent.com



Les plus

SILENTUB

- Très faible niveau sonore
- Forte pression
- Facilité d'installation

TDM 100 / TDM 200

- Encastrable mur ou plafond
- Boîte à bornes

Applications

Le choix ciblé du SILENTUB et des TDM permet des applications très variées :

Habitat : baignoires, douches, toilettes ...

Tertiaire : bureaux, vestiaires, WC, cabine de péage, fumeurs ...



Logement
individuel



Locaux
tertiaire

Caractéristiques générales

SILENTUB

- 2 passages de câbles possibles d'alimentation pour une installation plus facile
- Corps et hélice en polypropylène
- Moteur 230V 50 Hz réglable
- Protection thermique
- Température d'air maxi de l'air ambiant : 40°C
- Clapet anti retour



Moteur sur
silentbloc

TDM

- Corps et hélice en polypropylène injecté
- Moteur monophasé variable 230V - 50 Hz - réglable
- Protection thermique intégrée
- Température maxi de l'air ambiant : 40°C



Exemple d'installation

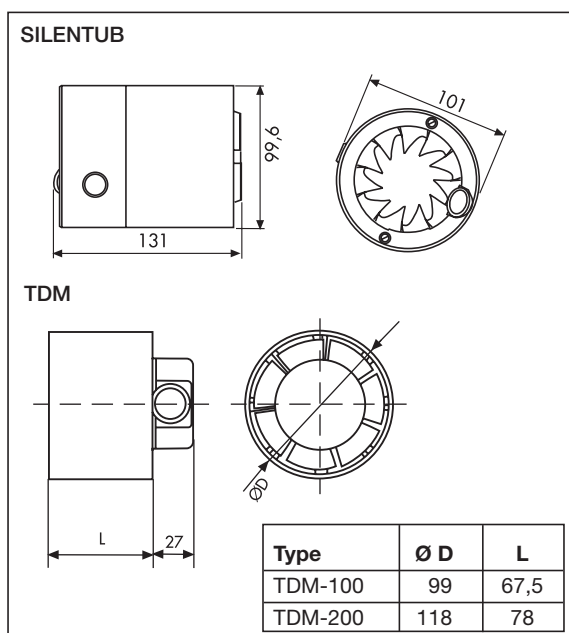
ABSOLUMENT SILENCIEUX
100 m³/h - 37,5 dB(A)

Caractéristiques techniques

Référence	Code	Puissance maxi (W)	Tension (V) 50 Hz	Niveau pression sonore (dB(A))*	Débit à ouïe libre (m ³ /h)	Classe d'isolation Indice de protection	Poids (kg)
SILENTUB	257 000	12	230	37,5	100	II - IP x4	0,5
TDM-100	250 531	13	230	40	110	II - IP x4	0,4
TDM-200	251 660	25	230	44,5	200	II - IP x4	0,6

* Niveau de pression sonore à 1,5 m en champs libre

Dimensions (mm)



Courbes caractéristiques

