



### Les plus

- Piquages démontables par 1/4 de tour
- Régulateurs intégrés aux piquages
- Maîtrise du débit cuisine par Convergent (brevet) : pas de réglage, pas d'encrassement
- Caisson matière plastique
- Particulièrement compact
- Universalité :
  - maisons de T1 à T7
  - jusqu'à 4 sanitaires

### Applications



- **VMC en habitat pavillonnaire**  
Autoréglable, conforme à la NF XP P50-410 réf. DTU 68-1 et à la Nouvelle Réglementation Acoustique.
- Conformité à l'arrêté de mars 1982

LW cuisine  
30 dB(A)

**SILENCE**

### Caractéristiques du caisson



Piquages Ø 80 mm  
1/4 de tour



Sanitaires Ø 80 mm  
2 x 30 m<sup>3</sup>/h  
2 x 15 m<sup>3</sup>/h



Cuisine Ø 125 mm  
Régulation par  
convergent



Piquage de rejet  
Ø 125 mm



Verrous imperdables  
et crochets de  
suspension  
(cordelette fournie)



Roue à action  
Moteur 2 vitesses  
230 V - 50 Hz  
35 W-Th-C



Trappe électrique  
pour câble  
ou gaine type ICT 16

### Gamme

Référence	Code	Caisson	Bouche cuisine Ø 125 mm	Bouche sanitaire Ø 80 mm	Bouchons	Commutateur 2 vitesses	Prix HT
Caisson Nu							
SIROC 4RN	607 001	SIROC 4RN	-	-	-	-	
Kits							
SIROC 4RK	607 005	SIROC 4RN	1 BOAP 125	2 BOAP 80	2	1 INTER 2 V	
SIROC 4RK-SI	605 611	SIROC 4RN	1 BOAP 125	2 BOAP 80	2	-	

### Accessoires



#### • Bouche

(voir page 356)

Référence	Code	Ø (mm)	Versions
BOAP 80	857 583	80	à griffes
BOAP 125	857 584	125	à griffes



#### • Conduit souple PVC

(voir page 412)

Ø	GP 6 m	GP PRO 20 m	GPX Renforcé 6 m	GP ISO isolée 6 m
80	810 196	811 503	813 887	813 881
125	810 198	811 507	813 890	813 883



#### • Conduits et accessoires extra-plats

(voir page 413)

La série TUB-PLA permet d'installer des réseaux de gaines discrets même visibles et dans des passages de dimensions réduites (doublures, faux plafonds, boisseaux ...)

- Gamme rect. 40 x 110 mm = Ø 80 mm
- Gamme rect. 55 x 110 mm = Ø 100 mm
- Gamme rect. 55 x 220 mm = Ø 125 mm

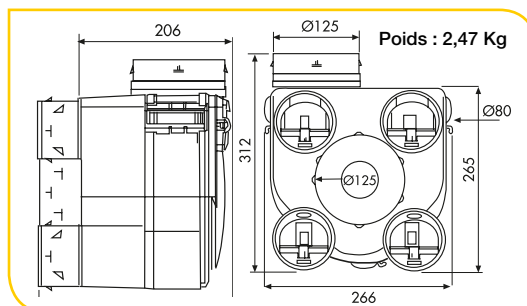


#### • Entrée d'air autoréglable

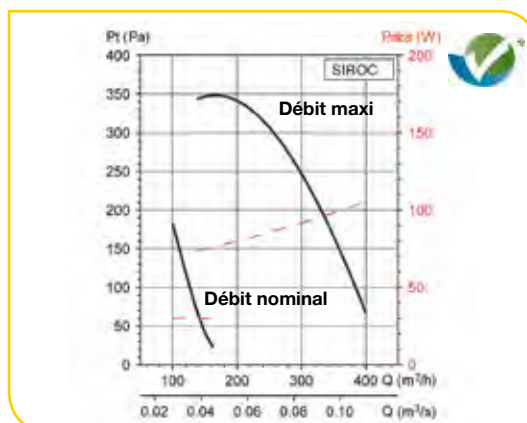
(voir page 341)

Débit (m <sup>3</sup> /h)	Standard	Standard	Acoustique
15	EC 15		
22		EC 22 N	ECA 22
30	EC 30	EC 30 N	ECA 30
45		EC 45 N	ECA 45

### Dimensions (mm)



### Courbes caractéristiques



# VMC SIMPLE FLUX - ACCESSOIRES

VMC

Habitat individuel

## ■ Entrées d'air

### • Autoréglables



Débit	Standard			Acoustique			Acoustique + rallonge		
	Référence	Code	Prix HT	Référence	Code	Prix HT	Référence	Code	Prix HT
15/22/30	EC-U N B	851 588							
22/30	EC 22 N B	857 664		ECA 22 N B	854 090		ECA-RA 22 N B	857 655	
30	EC 30 N B	857 665		ECA 30 N B	854 093		ECA-RA 30 N B	857 656	
45	EC 45 N B	857 666		ECA 45 N B	854 096		ECA-RA 45 N B	857 657	

### • Hygroréglables



Débit	Standard			Acoustique			Acoustique + rallonge		
	Référence	Code	Prix HT	Référence	Code	Prix HT	Référence	Code	Prix HT
15/22/30	EC-HY B	858 889		ECA-HY B	853 282		EC-HY RA B	853 283	

## ■ Bouches

### • Standard



Ø (mm)	Référence	Code	Prix HT	Référence	Code	Prix HT	Référence	Code	Prix HT
80	BOAP 80	857 583		BOCP 80	850 021		BDO 80	855 015	
125	BOAP 125	857 584		BOCP 125	850 020		BDO 125	855 016	



### • Hygroréglables



Cuisine				Salle de bains				Wc			
Référence	Code	Fonct.	Prix HT	Référence	Code	Fonct.	Prix HT	Référence	Code	Fonct.	Prix HT
BEHCP* 10/45/120	852 816	piles						BEHW.DP* 5/30	858 322	piles	
BEHCP* 10/45/135	852 817	piles		BEHS 5/40	854 444	hygro		BEHW E 5/30	851 449	élect	
BEHCE 10/45/120	853 285	élect		BEHS 10/40	850 195	hygro		BEHW 5/30	854 445	manual	
BEHCE 10/45/135	851 447	élect		BEHS 10/45	853 211	hygro					
BEHC 10/45/120	853 284	manual									
BEHC 10/45/135	854 443	manual									

\*Alimentation bouches piles : type LR06 (AA) (1,5 V) x 3 non fournies

### Bouton poussoir - Cuisine / Wc



Référence	Code	Prix HT
BOUTON POUSSOIR ALIZE	893 212	

## ■ Conduits souples



Ø (mm)	PVC Standard 6m			PVC Renforcé 6m			PVC isolé 25 mm - 6m		
	Référence	Code	Prix HT	Référence	Code	Prix HT	Référence	Code	Prix HT
80	GP 80	810 196		GPX 80	813 887		GP ISO 80	813 881	
125	GP 125	810 198		GPX 125	813 890		GP ISO 125	813 883	
160				GPX 160	813 892		GP ISO 160	813 885	

Ø (mm)	Référence	Code	Prix HT
80	GP PRO 80	811 503	
125	GP PRO 125	811 507	

## ■ Conduits et accessoires extra-plats



La série TUB-PLA permet d'installer des réseaux de gaines discrets même visibles et dans des passages de dimensions réduites (doublures, faux plafonds, boisseaux...)

- 40 x 110 mm = Ø 80 mm
- 55 x 110 mm = Ø 100 mm
- 55 x 220 mm = Ø 125 mm

## ■ Chapeaux de toiture



Référence	Code	Prix HT
CT 125 P tuile	870 073	
CT 125 P ardoise	873 999	
CT 160 P tuile	874 467	
CT 160 P ardoise	875 463	

## ■ Manchon Ø 80

Référence	Code	Prix HT
MRT 80 P	867 682	

## ■ Bouchon VMC Ø 80

Référence	Code	Prix HT
BOUCHON VMC Ø 80	169 241	

## Tableaux des débits selon réglementation

### HYGRO B - Selon Avis Technique



HYGRO B	Entrées d'air Hygro		Bouches d'extraction Hygro				
	Chambre	Séjour	Cuisine	SdB	WC	WC sup.	Salle d'eau
T1 (SdB avec WC)	-	2x30	6-40/90	10/40	-	-	5/40
T2 (SdB avec WC)	6/45	6/45	6-40/90	10/45	-	-	5/40
T2 (WC séparé)	6/45	6/45	6-40/90	5/45	5/30	5/30	5/40
T3 - T4	6/45	6/45	10-45/120	10/40	5/30	5/30	5/40
T3 - T7	6/45	2x6/45	10-45/135	10/40	5/30	5/30	5/40
T5 - T6 et +	6/45	2x6/45	10-45/135	10/40	5/30	5/30	5/40

### HYGRO A - Selon Avis Technique



HYGRO A	Entrées d'air Auto		Bouches d'extraction Hygro				
	Chambre	Séjour	Cuisine	SdB	WC	WC sup.	Salle d'eau
T1 (SdB avec WC)	-	2x30	6-40/90	10/40	-	-	5/40
T2	45	22	6-40/90	5/45	5/30	5/30	5/40
T2 (SdB avec WC)	45	22	6-40/90	10/45	-	-	5/40
T3	30	45	10-45/135	10/45	5/30	5/30	5/40
T4	45	45	10-45/135	10/45	5/30	5/30	5/40
T5	30	45	12-45/135	10/45	30	15	5/40
T6	22	30+22	12-45/135	10/45	30	15	5/40
T7	22	45	10-45/135	10/45	30	15	5/40

### AUTOREGLABLE - SIMPLE FLUX - DOUBLE FLUX



AUTO-REGLABLE	Entrées d'air Auto		Bouches d'extraction Auto				
	Chambre	Séjour	Cuisine PV/GV	SdB	WC	WC sup.	Salle d'eau
T1	-	2x45	20/75	15	15	-	-
T2	30	2x30	30/90	15	15	-	-
T3	30	2x30	45/105	30	15	15	15
T4	30	45	45/120	30	30	15	15
T5	30	45	45/135	30	30	15	15
T6 et plus	22	45	45/135	30	30	15	15

### HYGROREGLABLE GAZ

HYGRO GAZ	Entrées d'air Hygro		Bouches d'extraction Hygro				
	Chambre	Séjour	Cuisine	SdB	WC	WC sup.	Salle d'eau
T1 (SdB avec WC)	-	2x45	20-75	5/40	-	-	5/40
T2 (SdB avec WC)	45	45	30-90	5/40	-	-	5/40
T2	45	45	30-90	5/40	5/30	5/30	5/40
T3	30	45	45-105/100*	5/40	5/30	5/30	5/40
T4	6/45	60	45-120/100*	5/40	5/30	5/30	5/40
T5	6/45	60	45-135/100*	5/40	5/30	5/30	5/40
T6	6/45	45+30	45-135/100*	5/40	5/30	5/30	5/40
T7	6/45	60	45-135/100*	5/40	5/30	5/30	5/40

\* Débit démarrage chaudière