

VMC HYGROREGLABLE de type B

Série OZEO 2 HB

OZEO 2 HB CC ECOWATT moteur très basse consommation



VMC

Habitat individuel



Les plus

- OZEO 2 CC : Moteur très basse consommation à partir de 5,1 W-Th-C
- OZEO 2 : 28 W-Th-C
- 6 piquages sanitaires pour maisons du T1 au T7
- Rejet Ø 160 mm conforme à la réglementation
- Piquages bi-directionnel (système Twist breveté)
- Installation toutes situations
- Montage des gaines ultra rapide (système Easyfix breveté)
- Confort acoustique : 30 dB(A) en cuisine

A partir de 5,1 Watts

Applications



- VMC en habitat pavillonnaire
- Système de référence dans la RT 2012



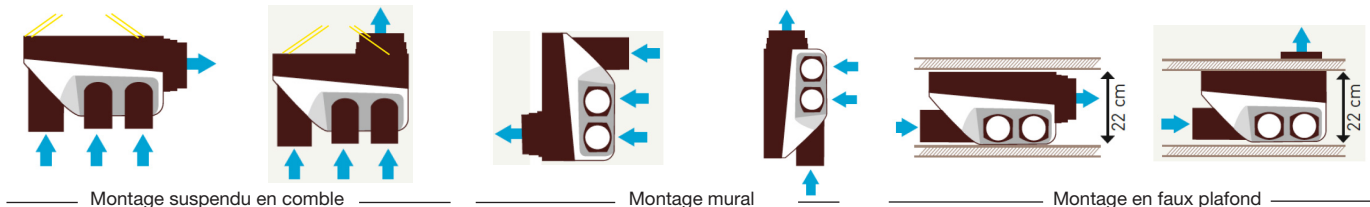
Ventilation Hygro Réglable

Principes de la VMC hygro réglable de type B

Le principe de la VMC hygro réglable est de diminuer les débits en l'absence de pollution et donc favoriser les économies d'énergie

- Les bouches situées dans les pièces techniques (cuisine, salle de bains, WC) et les entrées d'air dans les pièces à vivre (salon, chambres ...) sont hygro réglables
- Dans une pièce non occupée, le débit d'entrée d'air diminue
- Ce système contribue à améliorer les performances énergétiques et à réduire la consommation de chauffage.

Caractéristiques du caisson - Polyvalence d'installation



Caractéristiques moteurs

- 1 vitesse avec protection thermique
- 230 V - 50 Hz - 1 A
- Consommation moyenne :
 - OZEO 2 : 28 W-Th-C
 - OZEO 2 CC : 5,1 W-Th-C (selon configuration)

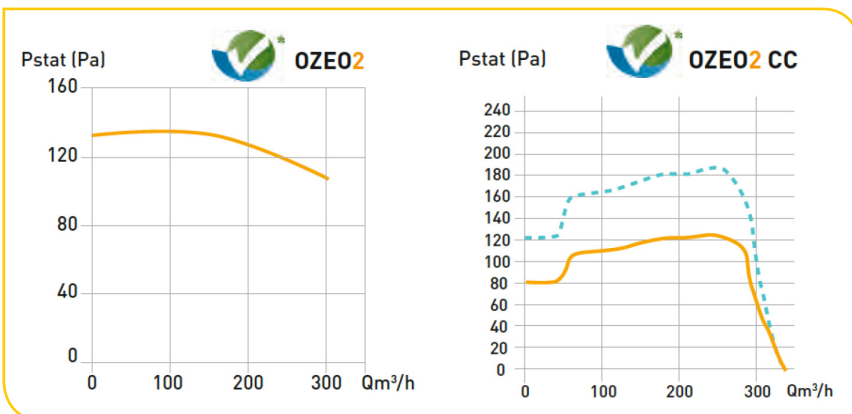


Montage des gaines ultra rapide Système easyfix

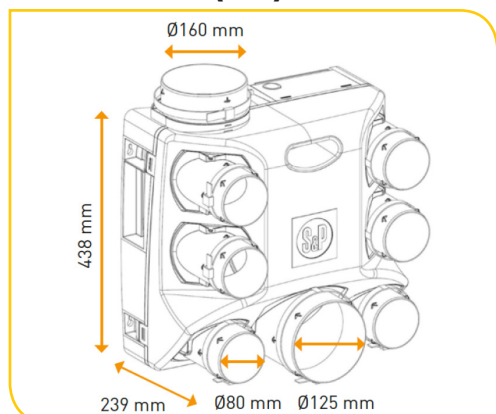


Piquages à plat — Piquages à 90° — Piquages étanches Bi-directionnel - Système Twist

Courbes caractéristiques



Dimensions (mm)



Entrées d'air hygro réglables (voir page 341)



Référence	Code	Fonctionnement	Dimensions réservation	Débit	Prix HT
ECA HY blanc	853 282	acoustique	354 x 12 mm	de 6 à 45 m3/h	
ECA HY RA blanc	853 283	acoustique avec rallonge acoustique	354 x 12 mm	de 6 à 45 m3/h	
EC HY blanc	858 889	standard	354 x 12 mm	de 6 à 45 m3/h	

VMC HYGROREGLABLE de type B

Série OZEO 2 HB

OZEO 2 HB CC ECOWATT moteur très basse consommation

■ Gamme - (configurations données par Avis Technique)

Gammes Versions	Référence	Code	Descriptif maison	Bouche cuisine Ø 125	Bouche SdB Salle d'E. Ø 80	Bouche WC Ø 80	Prix HT
KITS comprenant : Caisson OZEO 2 + 1 bouche Cuisine + 1 bouche Salle de Bains + 1 bouche WC							
KITS OZEO 2 Moteur standard	KITS AVEC BOUCHES PILES* + DÉTECTION DE PRÉSENCE EN WC						
	OZEO 2 KHB T3/7 P	602 711	T3 et +	BEHC.P* 10/45/135	BEHS 10/40	BEHW.DP* 5/30	
	KITS AVEC BOUCHES MANUELLES						
	OZEO 2 KHB T3/4 M	602 714	T3/T4	BEHC 10/45/120	BEHS 10/40	BEHW 5/30	
OZEO 2 KHB T3/7 M	602 715	T3 et +	BEHC 10/45/135	BEHS 10/40	BEHW 5/30		
KITS OZEO 2 CC Moteur très basse consommation	KITS AVEC BOUCHES PILES* + DÉTECTION DE PRÉSENCE EN WC						
	OZEO 2 CC KHB T3/7 P	602 611	T3 et +	BEHC.P* 10/45/135	BEHS 10/40	BEHW.DP* 5/30	
	KITS AVEC BOUCHES MANUELLES						
	OZEO 2 CC KHB T3/4 M	602 614	T3/T4	BEHC 10/45/120	BEHS 10/40	BEHW 5/30	
OZEO 2 CC KHB T5/7 M	602 615	T3 et +	BEHC 10/45/135	BEHS 10/40	BEHW 5/30		
CAISSON NU							
OZEO 2 Moteur standard	OZEO 2 HA/HB	602 700	T1 à T7	Caisson nu identique pour type A et type B			
OZEO 2 CC Moteur très basse consommation	OZEO 2 CC HA/HB	602 600	T1 à T7	Caisson nu identique pour type A et type B			

* Alimentation bouches piles : type LR06 (AA) (1,5 V) x 3 non fournies

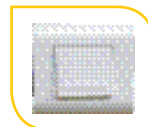
Sélection des accessoires selon tableau page 79

■ Bouches hygroréglables cuisine (voir page 349)



Référence	Code	Fonctionnement	Prix HT
BEHC P* 10/45/120	852 816	piles	
BEHC P* 10/45/135	852 817	piles	
BEHC E 10/45/120	853 285	électrique	
BEHC E 10/45/135	851 447	électrique	
BEHC 10/45/120	853 284	manuelle	
BEHC 10/45/135	854 443	manuelle	

■ Bouton poussoir - Cuisine / WC (voir page 349)



Référence	Code	Prix HT
BOUTON POUSSOIR ALIZE	893 212	

■ Chapeaux de toiture (voir page 408)



Référence	Code	Prix HT
CT 160 P tuile	874 467	
CT 160 P ardoise	875 463	

■ Bouche hygroréglable SdB/WC (voir page 349)

Référence	Code	Prix HT
BEHS/W DP Ø 80 P 10-45/45	850 479	

■ Bouche hygroréglable SdB (voir page 349)

Référence	Code	Fonctionnement	Prix HT
BEHS 10/40	850 195	hygro	

■ Bouche hygroréglable S. d'eau (voir page 349)

BEHS 5/40	854 444	hygro	
-----------	---------	-------	--

■ Bouches WC (voir page 349)

BEHW DP* 5/30	858 322	piles	
BEHW E 5/30	851 449	électrique	

■ Conduits isolés (voir page 412)



Référence	Code	Ø (mm)	Prix HT
GP ISO 80	813 881	80	
GP ISO 125	813 883	125	
GP ISO 160	813 885	160	

VMC HYGROREGLABLE de type A

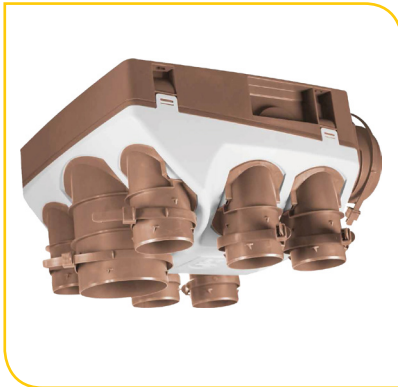


Série OZEO 2 HA

OZEO 2 HA CC ECOWATT moteur très basse consommation

VMC

Habitat individuel



Les plus

- OZEO 2 CC : Moteur très basse consommation à partir de 5,1 W-Th-C
- OZEO 2 : 28 W-Th-C
- 6 piquages sanitaires pour maisons du T1 au T7
- Rejet Ø 160 mm conforme à la réglementation
- Piquages bi-directionnel (système Twist breveté)
- Installation toutes situations
- Montage des gaines ultra rapide (système Easyfix breveté)
- Confort acoustique : 30 dB(A) en cuisine

A partir de 5,1 Watts

Applications

- VMC en habitat pavillonnaire



Système de référence dans la RT 2012



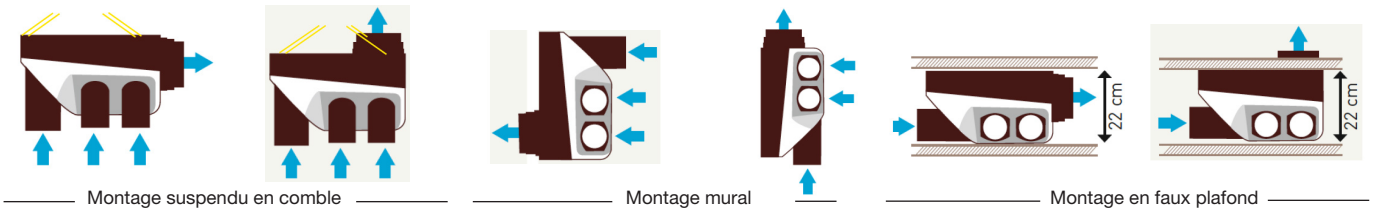
Ventilation Hygro réglable

Principes de la VMC hygro réglable de type A

Le principe de la VMC hygro réglable est de diminuer les débits en l'absence de pollution et donc favoriser les économies d'énergie

- Les bouches situées dans les pièces techniques (cuisine, salle de bains, WC) sont hygro réglables
- Les entrées d'air dans les pièces à vivre (salon, chambres ...) sont autoréglables
- Plus l'humidité est faible, plus le débit d'air chauffé extrait est faible.

Caractéristiques du caisson - Polyvalence d'installation



Caractéristiques moteurs

- 1 vitesse avec protection thermique
- 230 V - 50 Hz - 1 A
- Consommation moyenne :
 - OZEO 2 : 28 W-Th-C
 - OZEO 2 CC : 5,1 W-Th-C (selon configuration)



Montage des gaines ultra rapide Système easyfix

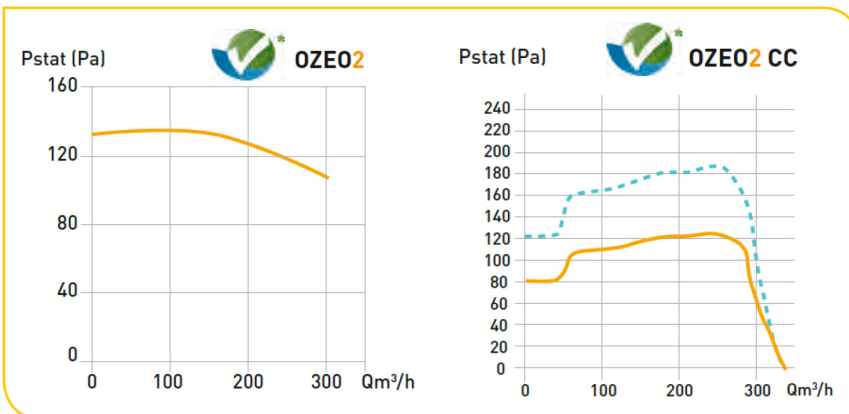


Piquages à plat

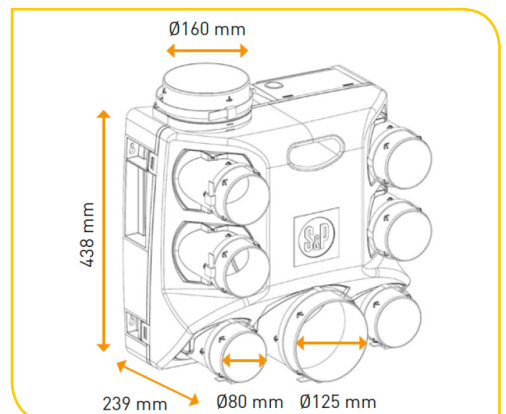


Piquages à 90° Piquages étanches Bi-directionnel - Système Twist

Courbes caractéristiques



Dimensions (mm)



Entrées d'air autoréglables (voir page 342)



Référence	Code	Fonctionnement	Dimensions réservation	Débit	Prix HT
ECA-22 blanc	854 090	acoustique	354 x 12 mm	22/30 m³/h	
ECA-30 blanc	854 093	acoustique	354 x 12 mm	30 m³/h	
ECA-45 blanc	854 096	acoustique	354 x 12 mm	45 m³/h	
ECA-22 RA blanc	857 655	acoustique avec rallonge acoustique	354 x 12 mm	22/30 m³/h	
ECA-30 RA blanc	857 656	acoustique avec rallonge acoustique	354 x 12 mm	30 m³/h	
ECA-45 RA blanc	857 657	acoustique avec rallonge acoustique	354 x 12 mm	45 m³/h	

VMC HYGROREGLABLE de type A

Série OZEO 2 HA

OZEO 2 HA CC ECOWATT moteur très basse consommation

■ Gamme - (configurations données par Avis Technique)

Gammes Versions	Référence	Code	Descriptif maison	Bouche cuisine Ø 125	Bouche SdB Sd'E Ø 80	Bouche WC Ø 80	Prix HT
KITS comprenant : Caisson OZEO 2 + 1 bouche Cuisine + 1 bouche Salle de Bains + 1 bouche WC							
KITS OZEO 2 Moteur standard	KITS AVEC BOUCHES PILES* + DÉTECTION DE PRÉSENCE EN WC						
	OZEO 2 KHA T3/4 P	602 720	T3/T4	BEHC.P* 10/45/135	BEHS 10/45	BEHW.DP* 5/30	
	OZEO 2 KHA T5/6 P	602 721	T5 et +	BEHC.P* 12/45/135	BEHS 10/45	BARP 30	
	KITS AVEC BOUCHES MANUELLES						
	OZEO 2 KHA T3/4 M	602 726	T3/T4	BEHC 10/45/135	BEHS 10/45	BEHW 5/30	
	OZEO 2 KHA T5/6 M	602 727	T5 et +	BEHC 12/45/135	BEHS 10/45	BARP 30	
KITS OZEO 2 CC Moteur très basse consommation	KITS AVEC BOUCHES PILES* + DÉTECTION DE PRÉSENCE EN WC						
	OZEO 2 CC KHA T3/4 P	602 620	T3/T4	BEHC.P* 10/45/135	BEHS 10/45	BEHW.DP* 5/30	
	OZEO 2 CC KHA T5/6 P	602 621	T5 et +	BEHC.P* 12/45/135	BEHS 10/45	BARP 30	
	KITS AVEC BOUCHES MANUELLES						
	OZEO 2 CC KHA T3/4 M	602 626	T3/T4	BEHC 10/45/135	BEHS 10/45	BEHW 5/30	
	OZEO 2 CC KHA T5/6 M	602 627	T5 et +	BEHC 12/45/135	BEHS 10/45	BARP 30	
CAISSON NU							
OZEO 2 Moteur standard	OZEO 2 HA/HB	602 700	T1 à T7	Caisson nu identique pour type A et type B			
OZEO 2 CC Moteur très basse consommation	OZEO 2 CC HA/HB	602 600	T1 à T7	Caisson nu identique pour type A et type B			

* Alimentation bouches piles : type LR06 (AA) (1,5 V) x 3 non fournies

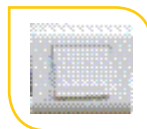
Sélection des accessoires selon tableau page 79

■ Bouches hygroréglables cuisine (voir page 349)



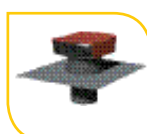
Référence	Code	Fonctionnement	Prix HT
BEHC P* 10/45/120	852 816	piles	
BEHC P* 10/45/135	852 817	piles	
BEHC E 10/45/120	853 285	électrique	
BEHC E 10/45/135	851 447	électrique	
BEHC 10/45/120	853 284	manuelle	
BEHC 10/45/135	854 443	manuelle	

■ Bouton poussoir - Cuisine / WC (voir page 349)



Référence	Code	Prix HT
BOUTON POUSSOIR ALIZE	893 212	

■ Chapeaux de toiture (voir page 408)



Référence	Code	Prix HT
CT 160 P tuile	874 467	
CT 160 P ardoise	875 463	

■ Bouche hygroréglable SdB/WC (voir page 349)

Référence	Code	Prix HT
BEHS/W DP Ø 80 P 10-45/45	850 479	

■ Bouche hygroréglable SdB (voir page 349)

Référence	Code	Fonctionnement	Prix HT
BEHS 10/40	850 195	hygro	

■ Bouche hygroréglable S. d'eau (voir page 349)

BEHS 5/40	854 444	hygro	
-----------	---------	-------	--

■ Bouches WC (voir page 349)

BEHW DP* 5/30	858 322	piles	
BEHW E 5/30	851 449	électrique	

■ Conduits isolés (voir page 412)



Référence	Code	Ø (mm)	Prix HT
GP ISO 80	813 881	80	
GP ISO 125	813 883	125	
GP ISO 160	813 885	160	