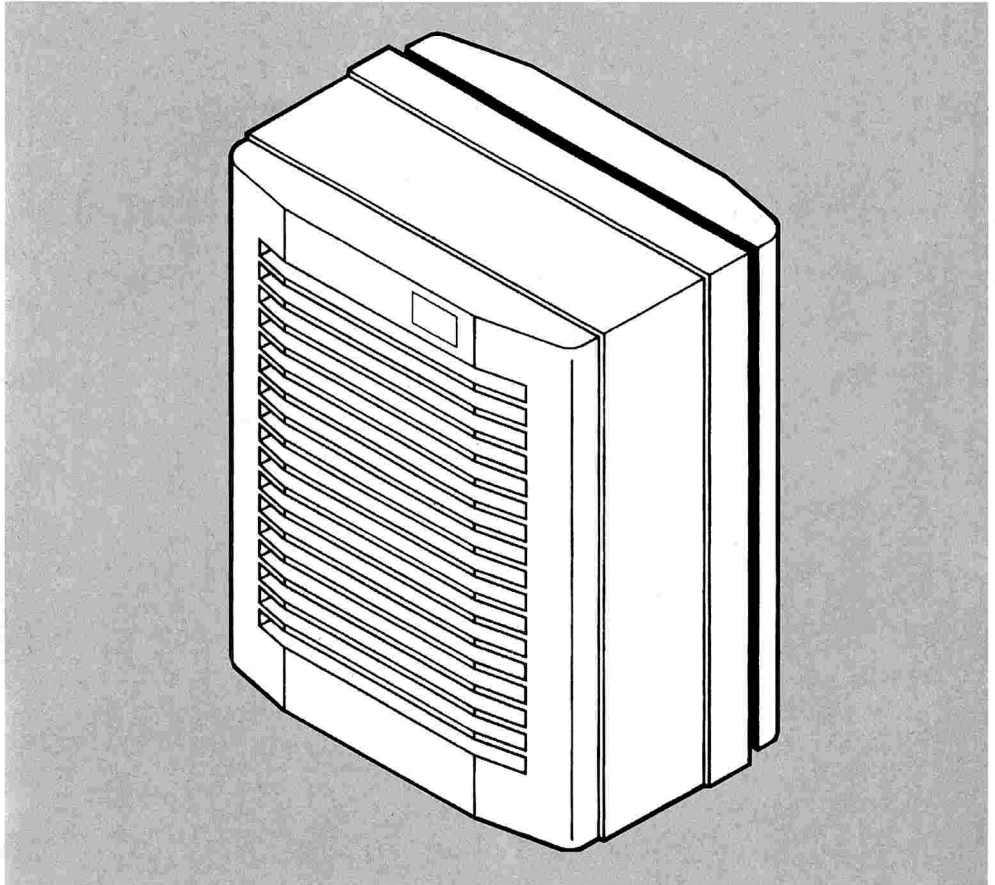




**HV-150 A - E**  
**HV-230 A - E**  
**HV-300 A - E**



Instrucciones de montaje  
Instruction leaflet  
Notice de montage  
Instruções para a montagem  
Montageanweisungen

Montage- en gebruiksaanwijzing  
Monterings-og brugsvejledning  
Istruzioni per l'installazione  
Instrukcja obsługi  
Szerelési utasítás

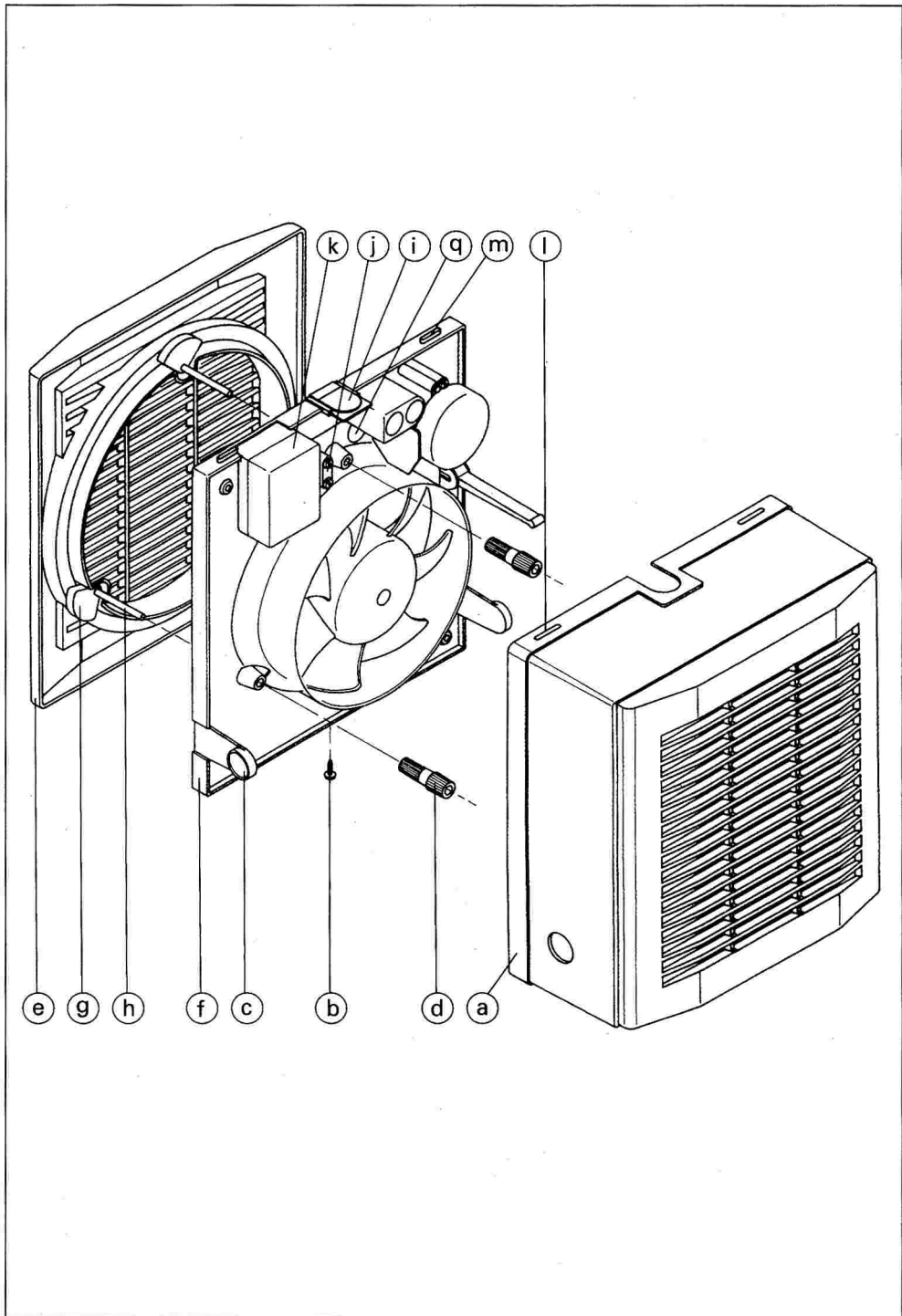
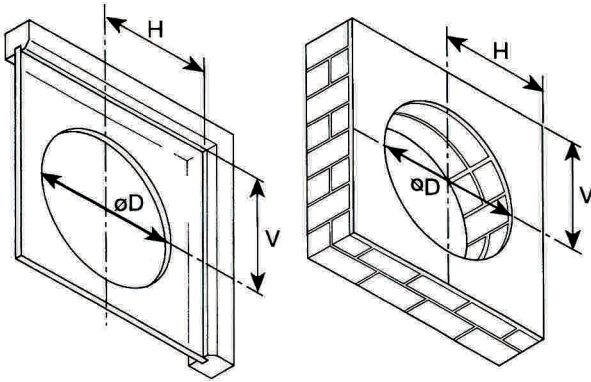
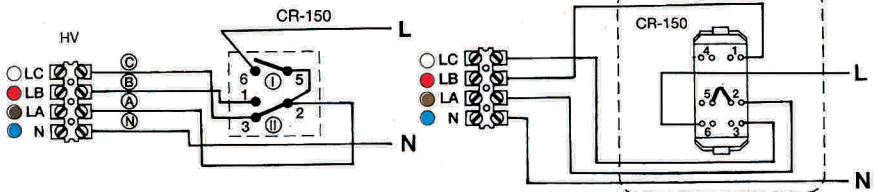


fig. A



(mm)	HV-150	HV-230	HV-300
ØD Mini	187	259	327
ØD Maxi	190	262	330
H Mini	150	185	220
V Mini	160	200	230

fig. B



- (N) Común / Neutral / Neutre / Neutro / Nulleiter / Neutraal / Nul / Przewód wspólny  
 (A) Apertura / Open / Ouverts / Aberto / Offen / Open / Åben / Aperto / Otwarty  
 (B) Extracción / Extract / Extraction / Extracção / Entlüftung / Afvoer / Udsugning / Estrazione / Wylot  
 (C) Insuflación / Intake / Insufflation / Insuflação / Belüftung / Toevoer / Indblæsning / Pressione / Wlot

ATENCIÓN: Debe cambiarse el puente de los bornes 5-1 a 5-2.

CAUTION: The connection bridge must be changed from 5-1 to 5-2.

ATTENTION: Le pontage entre 5 et 1 doit être placé entre 5 et 2.

ATENÇÃO: Deve trocar-se a ponte dos bornes 5-1 para 5-2.

ACHTUNG: Die Überbrückung von Klemme 5-1 auf Klemme 5-2 legen.

LET OP; de doorverbinding moet gewijzigd worden van 5-1 naar 5-2.

BEMÆRK: «Luse» skal flyttes fra 5-1 til 5-2.

ATTENZIONE: Bisogna cambiare il ponte dai terminal 5-1 a 5-2.

UWAGA: Połączenie musi być zmienione z 5-1 na 5-2.

fig. C



Extracción / Extract / Extraction  
 Extracção / Entlüftung / Afvoer  
 Udsugning / Estrazione / Wylot

Insuflación / Intake / Insufflation  
 Insuflação / Belüftung / Toevoer  
 Indblæsning / Pressione / Wlot

fig. 1

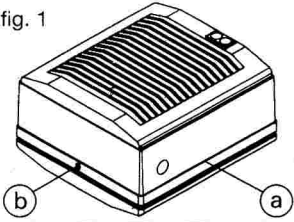


fig. 3

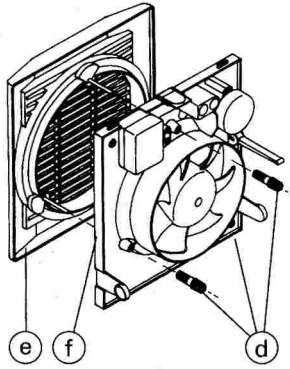


fig. 4

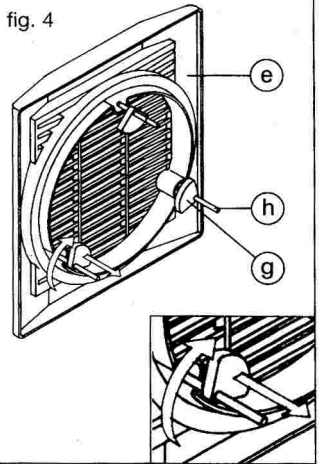


fig. 2

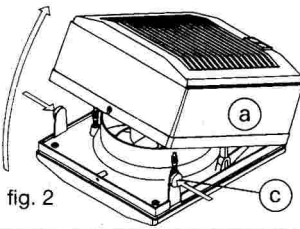


fig. 5

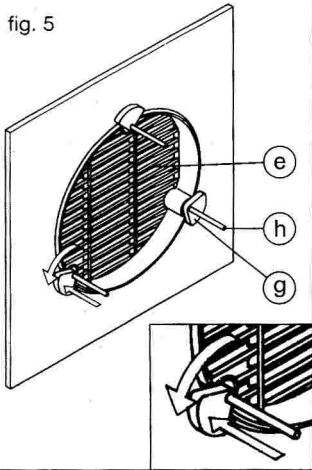


fig. 6a

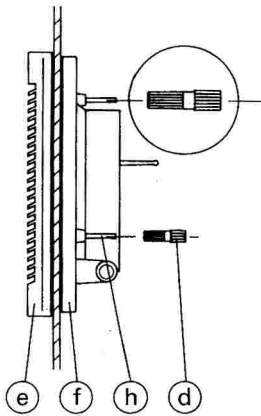


fig. 6b

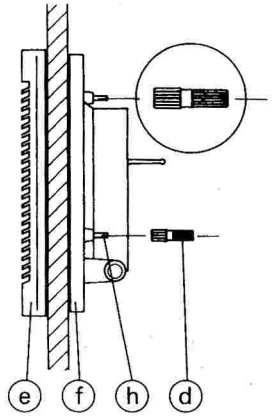


fig. 7

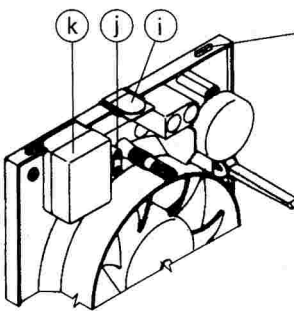


fig. 8

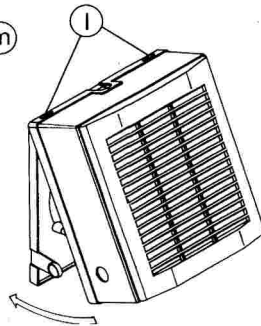


fig. 9

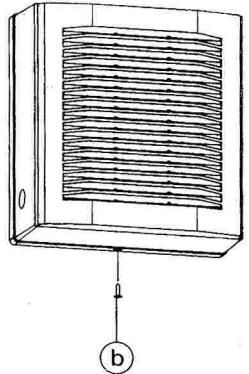


fig. 10

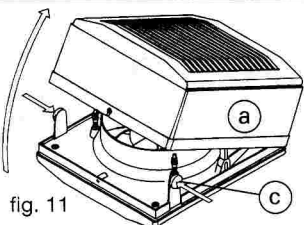
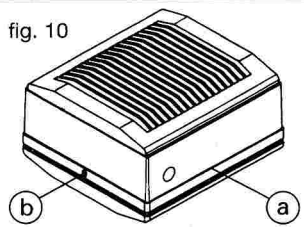


fig. 11

fig. 12

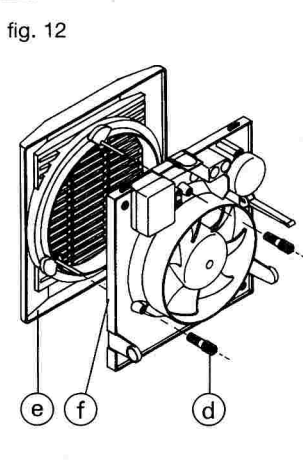


fig. 13

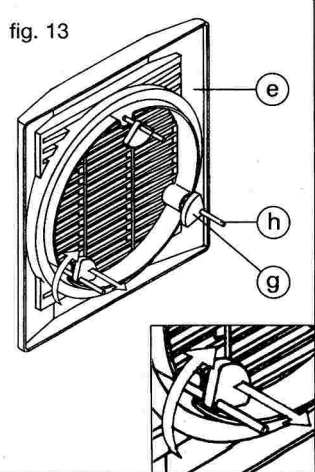


fig. 14

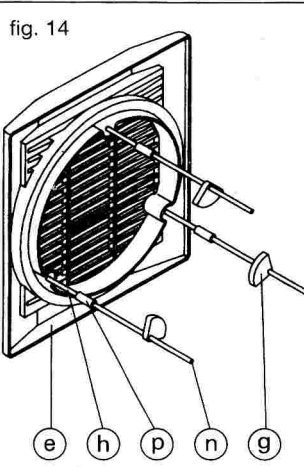


fig. 15

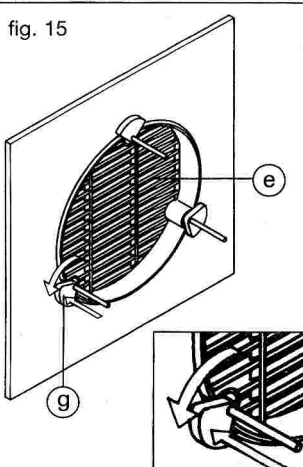


fig. 16

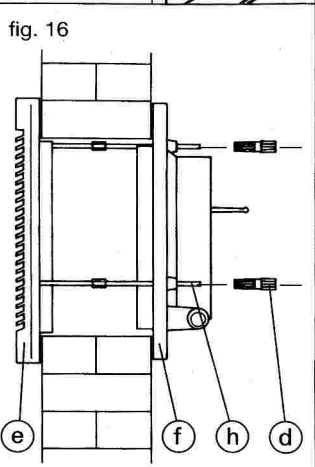


fig. 17

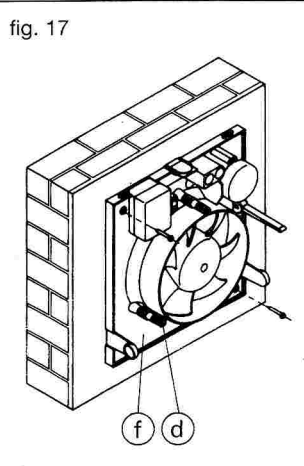


fig. 18

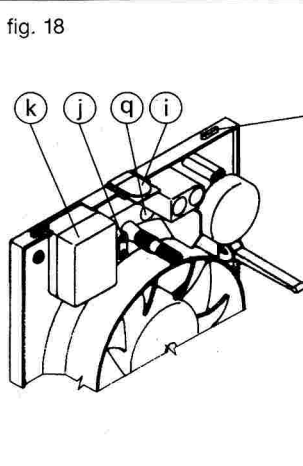
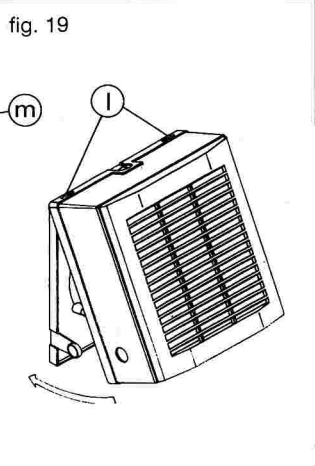


fig. 19



## INSTRUCTIONS DE MONTAGE

### Recommandations importantes

- L'installation et le raccordement électrique des appareils doivent être faits en conformité avec la norme en vigueur concernant les installations électriques à basse tension.
- Si l'appareil fonctionne comme extracteur dans une pièce où est installé une chaudière ou un autre système à combustion nécessitant de l'air pour fonctionner, vérifier que les entrées d'air soient suffisantes.
- Vérifier que la tension et la fréquence du réseau d'alimentation électrique soient compatibles avec les valeurs indiquées sur la plaque caractéristique de l'appareil.
- La ligne d'alimentation électrique doit incorporer un système de coupe omnipolaire ayant une ouverture entre contacts d'au moins 3 mm.
- Les ventilateurs de la série HV sont classe II (double isolation électrique) et n'ont pas besoin d'être raccordés à la prise de terre.
- De suite après l'avoir sorti de son emballage, vérifier le parfait état de l'appareil ainsi que son fonctionnement, tout éventuel défaut d'origine étant couvert par la garantie **S&P**.

### Montage sur vitres ou cloisons, d'une épaisseur comprise entre 3 et 25 mm

- Faire un trou dans la vitre à l'endroit prévu pour le montage en respectant les dimensions indiquées Fig. A.
- Démontez l'HV en respectant les indications suivantes:

Fig. 1.- Dévisser la vis (b) de fixation de la face avant (a).

Fig. 2.- Oter la face avant (a) en appuyant sur les deux languettes de fermeture (c).

Fig. 3.- Dévisser les 3 écrous (d) de fixation de la grille extérieure (e) et la dissocier de la platine (f).

- Monter l'HV en respectant les étapes suivantes:

Fig. 4.- Sur la face interne de la grille extérieure (e), tirer vers soi les tampons en caoutchouc (g), montés sur les vis (h), et les orienter vers l'intérieur de la grille.

Fig. 5.- De l'extérieur, placer la grille extérieure (e) devant le trou réalisé dans la vitre. De l'intérieur, faire pivoter puis enfoncer les tampons en caoutchouc (g) jusqu'à ce qu'ils viennent en contact avec la vitre et permettent de maintenir la grille extérieure (e) en position, correctement centrée par rapport au trou.

Fig. 6.- Replacer la platine (f) sur les vis (h) de la grille extérieure (e) et visser les écrous (d) en les orientant en fonction de l'épaisseur de la vitre:

- vitre de 3 à 14 mm: Fig. 6a.

- vitre de 14 à 25 mm: Fig. 6b

Les serrer sans aplatir totalement les joints caoutchouc de la platine et de la grille extérieure.

**Vérifier qu'aucune pièce en plastique ne touche la vitre.**

Fig. 7.- Percer le passe-cable (i), introduire les câbles électriques en les faisant passer par le serre-câbles (j) et les raccorder à la boîte à bornes (k).

Fig. 8.- Remonter la face avant (a) en plaçant dans un premier temps les ouvertures rectangulaires (l)

situées en partie supérieure de la face avant, sur les picots (m) de la platine (f) puis en abaissant la face avant jusqu'à ce que les deux languettes de fermeture (c) soient bien positionnées.

Fig. 9.- Serrer la vis (b).

### Montage sur murs (prévoir les tiges filetées fournies comme accessoires)

- Percer le mur à l'endroit prévu pour le montage de l'appareil en respectant les dimensions indiquées Fig. A.

- Mesurer l'épaisseur du mur et recouper les tiges filetées (n) à une longueur égale à cette épaisseur moins 5 mm.

- Utiliser l'appareil pour marquer sur le mur la position des trous de fixation de la platine (f), percer et placer les chevilles.

- Démontez l'HV en respectant les indications suivantes:

Fig. 10.- Dévisser la vis (b) de fixation de la face avant (a).

Fig. 11.- Oter la face avant (a) en appuyant sur les deux languettes de fermeture (c).

Fig. 12.- Dévisser les 3 écrous (d) de fixation de la grille extérieure (e) et la dissocier de la platine (f).

- Monter l'HV en respectant les étapes suivantes:

Fig. 13.- Sur la face interne de la grille extérieure (e), tirer vers soi et enlever les tampons en caoutchouc (g), montés sur les vis (h).

Fig. 14.- Visser les tiges filetées (n) sur les vis (h) de la grille extérieure (e) grâce aux manchons taraudés (p) fournis avec les tiges filetées et replacer les tampons en caoutchouc (g).

Fig. 15.- De l'extérieur, placer la grille extérieure (e) face au trou réalisé dans le mur. De l'intérieur, faire pivoter puis enfoncer les tampons en caoutchouc (g) jusqu'à ce qu'ils viennent en contact avec le mur et permettent de maintenir la grille extérieure (e) en position, correctement centrée par rapport au trou.

Fig. 16.- Replacer la platine (f) sur les tiges filetées (n) et visser les écrous (d) en les orientant en fonction de la longueur de tige filetée dépassant de la platine (f).

Fig. 17.- Fixer avec des vis la platine (f) au mur et serrer les écrous.

Fig. 18.- En fonction de la situation des câbles électriques, percer soit le passe-câbles (i) situé sur le dessus de la platine (f) soit le passe-câbles (q) situé sur le fond de la platine (f), introduire les câbles électriques en les faisant passer par les serre-câbles (j) et les raccorder à la boîte à bornes (k).

Fig. 19.- Remonter la face avant (a) en plaçant dans un premier temps les ouvertures rectangulaires (l) situées en partie supérieure de la face avant, sur les picots (m) de la platine (f) puis en abaissant la face avant jusqu'à ce que les deux languettes de fermeture (c) soient bien positionnées.

Fig. 9.- Serrer la vis (b).

### Raccordement électrique:

Pour le raccordement, prévoir dans l'installation électrique un interrupteur ayant une ouverture entre contacts d'au moins 3 mm.

Ces appareils peuvent se raccorder avec un CR-150 sachant que le pontage entre 5 et 1 doit être placé entre 5 et 2 (Fig. B).

Ils peuvent de même être raccordés suivant les schémas de la Fig. C.